

# INDEX



<b>OCHO</b> .....	<b>2</b>
<b>PRISMA</b> .....	<b>8</b>
<b>LAST</b> .....	<b>22</b>
<b>QBIC</b> .....	<b>28</b>
<b>ECOLOGYC</b> .....	<b>38</b>
<b>TUBULAR</b> .....	<b>46</b>
<b>NEOS</b> .....	<b>58</b>
<b>URBAN</b> .....	<b>66</b>
<b>CITY</b> .....	<b>72</b>
<b>PLAY</b> .....	<b>78</b>
<b>SEIS</b> .....	<b>84</b>
<b>TRIANON MX</b> .....	<b>90</b>
<b>VENUS MX</b> .....	<b>98</b>
<b>URANO MX</b> .....	<b>106</b>
<b>JET</b> .....	<b>114</b>
<b>BACK</b> .....	<b>122</b>
<b>CINCO</b> .....	<b>128</b>
<b>IMPALA</b> .....	<b>140</b>
<b>BARRA VISTA</b> .....	<b>146</b>
<b>COCINA</b> .....	<b>160</b>
<b>TERRA</b> .....	<b>186</b>
<b>ANTIQUE</b> .....	<b>194</b>
<b>CLASSIC</b> .....	<b>202</b>
<b>VERONA</b> .....	<b>208</b>
<b>TERMAL</b> .....	<b>220</b>
<b>DUCHAS / SHOWER / DOUCHES</b> .....	<b>234</b>
<b>TEMPORIZADA</b> .....	<b>248</b>
<b>GRIFERIAS ESPECIALES</b> .....	<b>252</b>



<b>PRESENTACIÓN / PRESENTATION BOET Q</b> .....	<b>256</b>
<b>OTTAVO</b> .....	<b>258</b>
<b>ONO</b> .....	<b>264</b>
<b>SOURCE</b> .....	<b>270</b>
<b>COCINA</b> .....	<b>278</b>

<b>MANUAL TÉCNICO / TECHNICAL HANDBOOK / MANUEL TECHNIQUE</b> .....	<b>286</b>
<b>PROBLEMAS Y SOLUCIONES</b> .....	<b>287</b>
<b>EXPOSITORES / DISPLAY STANDS / PRÉSENTOIRS</b> .....	<b>289</b>
<b>CONDICIONES GENERALES / TERMS &amp; CONDITIONS / CONDITIONS GÉNÉRALES</b> .....	<b>290</b>



Unidades embalaje  
Max. quantity per box  
Unité max. par boîte



Con equipo de ducha  
With shower set  
Avec ensemble douche



Con desagüe automático  
With pop-up  
Avec vidage



Medida excéntrica  
Centre distance  
Entraxe



Sin equipo de ducha  
Without shower set  
Sans ensemble douche



Con desagüe pulsador rapid  
With quick clac pop-up  
Avec vidage quick clac

# OCHO

El modelo OCHO ha sido diseñado utilizando unas formas totalmente innovadoras en el mundo de la grifería. Son curvas sinuosas que le confieren un aspecto inédito.

Los monomandos de lavabo y de bidé están dotados de caños giratorios para facilitar el uso al consumidor.

Model OCHO has been designed using totally innovating forms in the world of the faucets. They are curved winding that confers an unpublished aspect to him.

The single lever of washbasin and bidet are equipped with revolving sewers to facilitate the use to the consumer.

Le modèle OCHO a été dessiné en utilisant quelques formes totalement innovatrices dans le monde de la robinetterie. Ce sont des courbes sinueuses qui lui attribuent un aspect inédit.

Les mitigeurs de lavabo et de bidet sont dotées des becs tournants pour faciliter l'usage au consommateur.



OCHO

# OCHO

## 88107

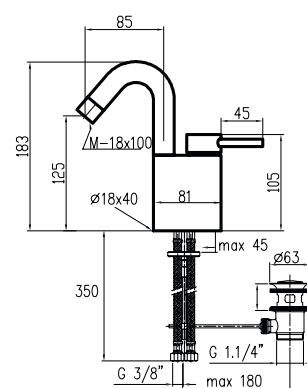


130,43 euros

## 88108



146,80 euros



Grifo mezclador para lavabo.  
Basin mixer.  
Mitigeur lavabo.

## 88227

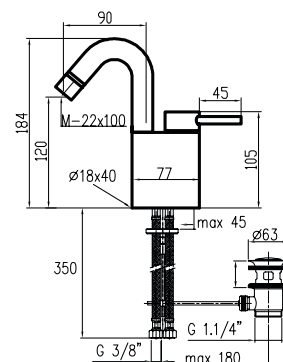


130,43 euros

## 88228



146,80 euros



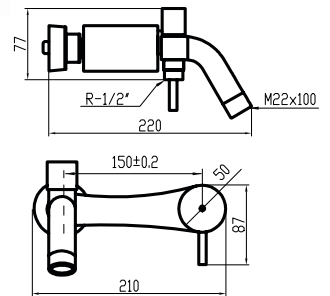
Grifo mezclador para bidé.  
Bidet mixer.  
Mitigeur bidet.



# 88555



191,51 euros

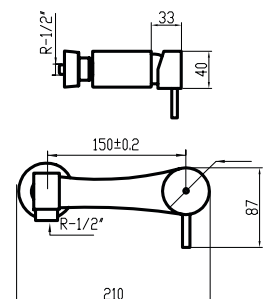


Mezclador exterior con inversor baño ducha.  
 Exterior mixer tap with bath-shower selector.  
 Mitigeur bain douche avec inverseur.

# 88424



180,40 euros



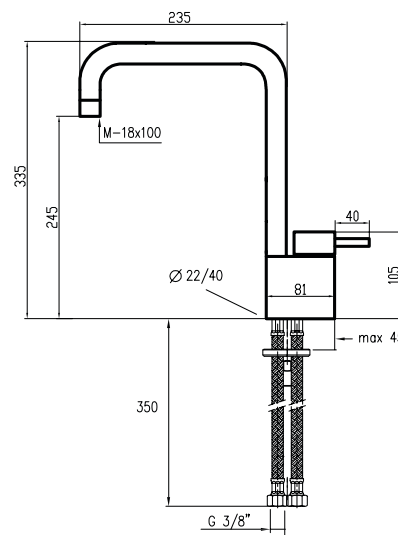
Mezclador exterior para ducha.  
 Exterior mixer tap for shower.  
 Mitigeur douche.

# OCHO

88659/09



141,54 euros




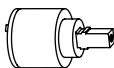






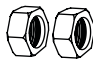
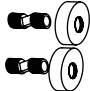

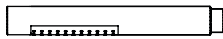


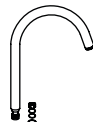
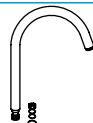
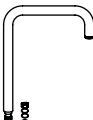


Grifo mezclador para fregadero de repisa con caño en tubo recto.  
Sink mixer with formed spout.  
Mitigeur évier bec mobile haut tube.



# Recambios OCHO



Recambios	Denominación	Asignado a:	Código	Uds. Blister	Euros Blister
	Maneta OCHO Lever OCHO Levier OCHO	88107 - 88227 88555 - 88424 88659/09	AM-357	1	11,03
	Cobertor M37x1,5 Cover M37x1,5 Couvre M-37x1,5	88107 - 88227 88555 - 88424 88659/09	A-13	1	1,53
	Tuerca latón M37x1,5 Brass nut M37x1,5 Écrou lation M37x1,5	88107 - 88227 88555 - 88424 88659/09	A-105	1	5,98
	Cartucho Ø35 Cartridge Ø35 Cartouche Ø35	88107 - 88227 88555 - 88424 88659/09	AM-29	1	10,98
	Aireador M18x100 (H) Aerator M18x100 (H) Aérateur M18x100 (H)	88107 88659/09	A-320	2	4,64
	Aireador M22x100 (H) Aerator M22x100 (H) Aérateur M22x100 (H)	88227 88555	A-322	2	4,64
	Rótula bidé M18x100 x M22x100 (M-M) Bidet hall and sorket joint approved Rotule mâle pour bidet	88227	A-329	1	4,95
	Latiguillo M10x100 x r.3/8" Hose M10x100 x r.3/8" Flexible M10x100 x r.3/8"	88107 88227 88659/09	A-376	2	6,13
	Conjunto sujeción Tap faucet fixation set Ensemble fixation	88107 - 88227 88659/09	A-280	1	3,63
	Asiento M18x1,5 Seat M18x1,5 Siège M18x1,5	88555 - 88424	A-240	2	5,36
	Tuercas R.3/4" Nut R.3/4" Écrou R.3/4"	88555 - 88424	A-103	2	4,58
	Florón + Excentricas R3/4"x1/2" Coupling + Flange R3/4"x1/2" Jeux d'entraxe + Fleurons R3/4"x1/2"	88555 - 88424	A-215	2	14,23
	Soporte ducha Shower blacket Support Douche	88555 - 88424	4021	1	7,63
	Mango de ducha anticalcáreo Anticalcarous shower hand Douchette anticalcaire	88555 - 88424	4067	1	17,58
	Distribuidor Diverter Inverseur	88555	A-121	1	7,32
	Flexo de latón Brass hose Flexible lation	88555 - 88424	4033	1	7,57
	Caño de tubo lavabo Spout tube Bec tube	88107	A-949	1	20,21
	Caño de tubo bidé Bidet tube Bidet tube	88227	A-950	1	19,02
	Caño de tubo Tube Tube	88659/09	A-951	1	23,18

# PRISMA

Todas las piezas que componen el modelo PRISMA están diseñadas con formas prismáticas que dan origen a su nombre.

Se trata de un modelo que se integra perfectamente en el entorno actual del baño y la cocina.

All the pieces that compose the model PRISMA are designed with prismatic forms that give rise to their name.

One is a model that Integrate perfectly in the present environment of the bath and the kitchen.

Toutes les pièces qui composent le modèle PRISMA sont dessinées par les formes prismatiques qui donnent naissance à son nom.

Il s'agit d'un modèle qui est parfaitement intégré dans l'actuel environnement du bain et de la cuisine.



PRISMA

# PRISMA

## 87107

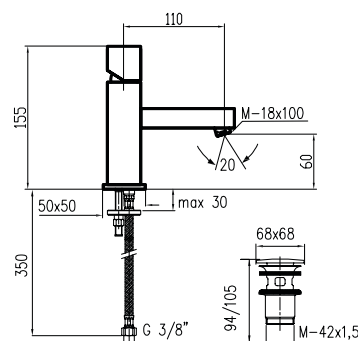


127,05 euros

## 87108



187,19 euros



Grifo mezclador para lavabo.  
Basin mixer.  
Mitigeur lavabo.

## 87117

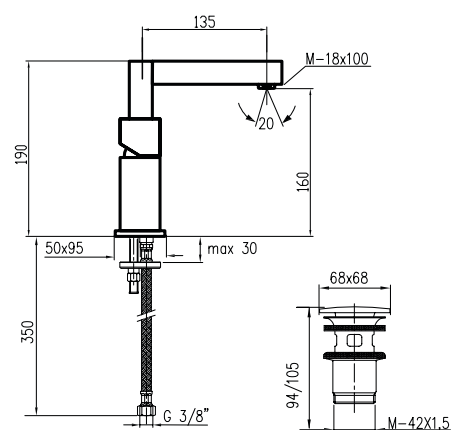


207,16 euros

## 87118



267,31 euros



Grifo mezclador para lavabo. Con caño giratorio.  
Basin mixer. With rotating spout.  
Mitigeur lavabo. Avec bec mobile.

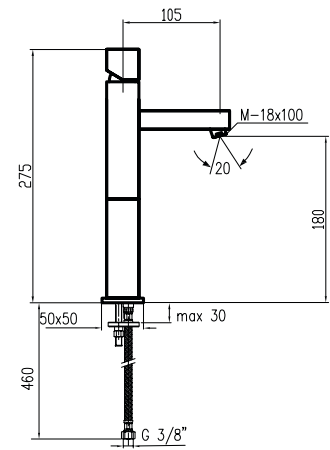
# 87109



200,46 euros



Grifo mezclador para lavabo alto.  
High basin mixer.  
Mitigeur lavabo haut.



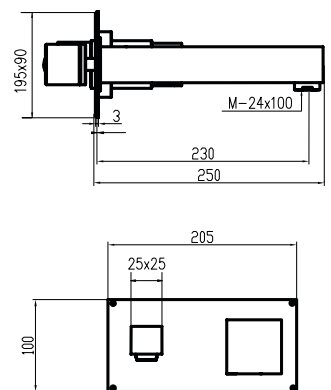
# 87110



383,61 euros



Grifo mezclador para lavabo empotrado.  
Concealed basin mixer.  
Mitigeur lavabo à encastrer.



# PRISMA

## 87227

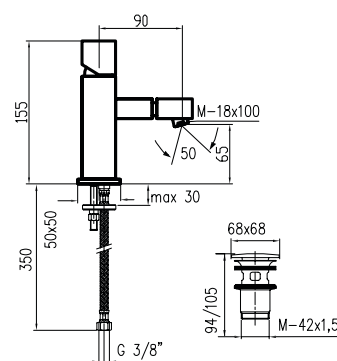


127,05 euros

## 87228



187,19 euros



Grifo mezclador para bidé.  
Bidet mixer.  
Mitigeur bidet.

## 87337

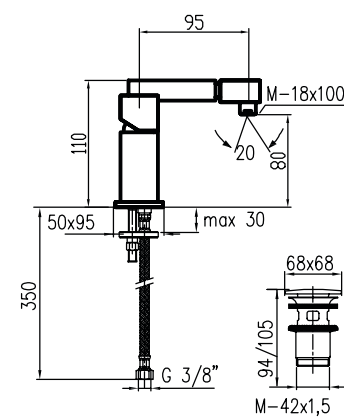


207,16 euros

## 87338



267,30 euros



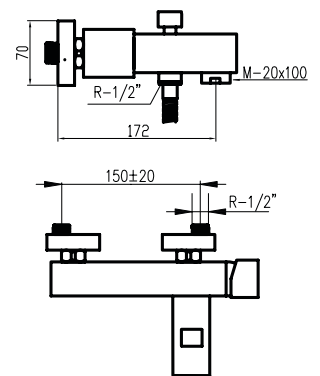
Grifo mezclador para bidé. Con caño giratorio.  
Bidet mixer. With rotating spout.  
Mitigeur bidet. Avec bec mobile.



# 87555



229,35euros

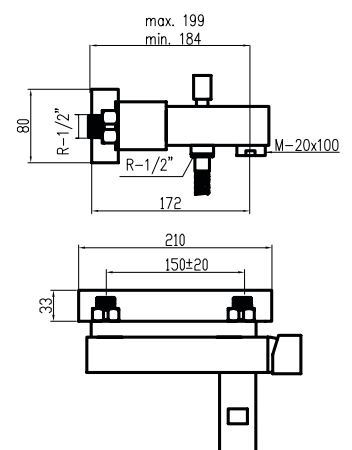


Mezclador exterior con inversor baño ducha.  
 Exterior mixer tap with bath-shower selector.  
 Mitigeur bain douche avec inverseur.

# 87557



280,08 euros



Mezclador exterior con inversor baño ducha. Con placa rectangular.  
 Exterior mixer tap with bath-shower selector. With one rectangular escutcheon.  
 Mitigeur bain douche avec inverseur. Avec plaque rectangulaire.

# PRISMA

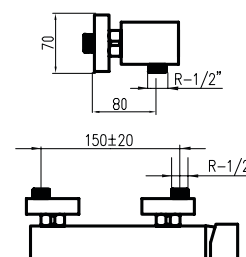
## 87424



207,32 euros



Mezclador exterior para ducha.  
Exterior mixer tap for shower.  
Mitigeur douche.



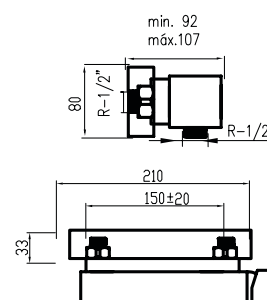
## 87427



241,61 euros



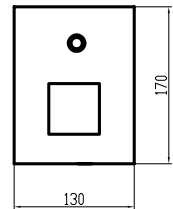
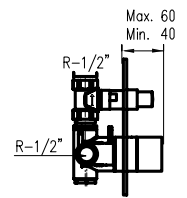
Mezclador exterior para ducha. Con placa rectangular.  
Exterior mixer tap for shower. With one rectangular escutcheon.  
Mitigeur douche. Avec plaque rectangulaire.



# 87556



216,86 euros

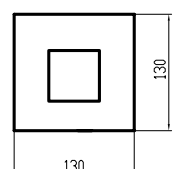
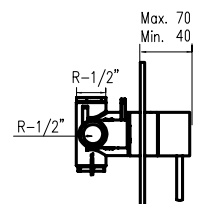


Monomando baño-ducha empotrado.  
 Concealed bath-shower.  
 Mitigeur bain-douche à encastrer.

# 87425



172,65 euros



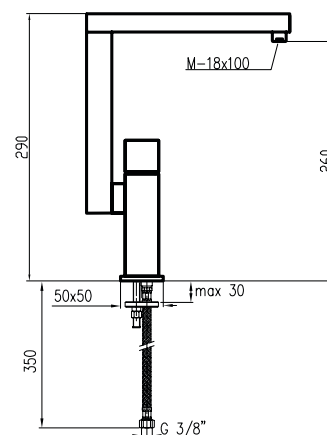
Monomando ducha empotrado.  
 Concealed shower.  
 Mitigeur douche a encastrer.

# PRISMA

87658/08



227,25 euros

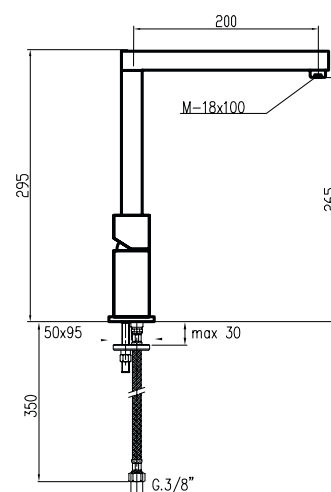


Grifo mezclador para fregadero de repisa con caño fundido.  
Sink mixer with moulded spout.  
Mitigeur évier bec haut fondu.

87659/09



262,41 euros

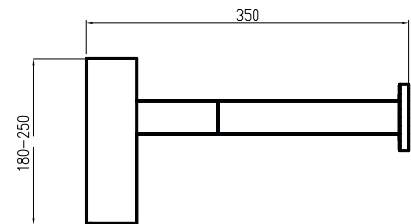


Grifo mezclador para fregadero de repisa con caño fundido.  
Sink mixer with moulded spout.  
Mitigeur évier bec haut fondu.

# 4036



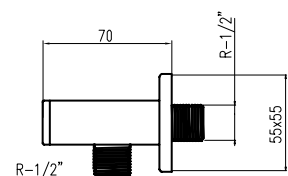
144,69 euros



Sifón cuadrado visto, extensible.  
 Square and mounted siphon with extended rod.  
 Siphon carré vu, extensible.

# 4046

56,62 euros



Soporte mango ducha con toma de agua.  
 Shower head bracket with water supply point.  
 Support pour douchette avec prise d'eau.

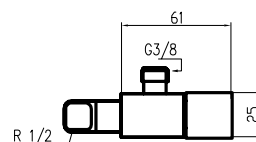
# PRISMA

4029

39,61 euros



Llave de corte de 1/2" - 3/8".  
Wall mounted fauced.  
Robinet d'arrêt.

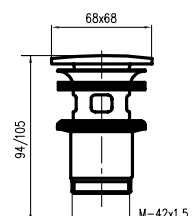


4034

60,12 euros

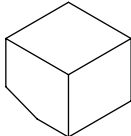


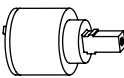

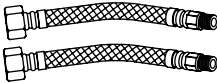
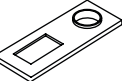




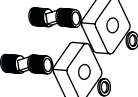


Desagüe pulsador rapid cuadrado.  
Square quick Clac pop-up waste.  
Vidage Quick Clac carré.


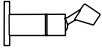




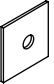
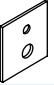

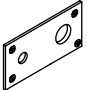
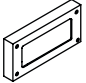


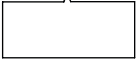





# Recambios PRISMA

Recambios	Denominación	Asignado a:	Código	Uds. Blister	Euros Blister
	Maneta PRISMA Lever PRISMA Levier PRISMA	87107 -87117-87109 87227-87337-87427 87555-87557-87424 87658/08 - 87659/09	AM-338	1	16,98
		87556 - 87425 87110	AM-338/1	1	16,98
	Cobertor M26x1,5 Cover M26x1,5 Couvre M26x1,5	87107 -87117-87109 87227-87337-87427 87555-87557-87424 87658/08 - 87659/09	A-12	1	1,13
	Cobertor M37x1,5 Cover M37x1,5 Couvre M-37x1,5	87556 - 87425 87110	A-11	1	1,13
	Tuerca latón M26x1,5 Brass nut M26x1,5 Écrou laiton M26x1,5	87107 -87117-87109 87227-87337-87427 87555-87557-87424 87658/08 - 87659/09	A-106	1	5,98
	Tuerca latón M37x1,5 Brass nut M37x1,5 Écrou laiton M37x1,5	87556 - 87425 87110	A-105	1	5,98
	Cartucho Ø25 Cartridge Ø25 Cartouche Ø25	87107 -87117-87109 87227-87337-87427 87555-87557-87424 87658/08 - 87659/09	AM-39	1	10,98
	Cartucho Ø35 Cartridge Ø35 Cartouche Ø35	87556 - 87425 87110	AM-29	1	13,04
	Aireador M24x100 Aerator M24x100 Aérateur M24x100	87110	A-331	2	4,64
	Aireador M18x100 (M) Aerator M18x100 (M) Aérateur M18x100 (M)	87107 - 87117 - 87109 87227 - 87337 87658/08 - 87659/09	A-324	2	6,57
	Aireador M20x100 (M) Aerator M20x100 (M) Aérateur M20x100 (M)	87555 - 87557	A-336	2	4,64
	Latiguillo M10x100 x R.3/8" Long. 20cm Hose M10x100 x R.3/8" Long. 20cm Flexible M10x100 x R.3/8" Long. 20cm	87110	A-375	2	6,13
	Latiguillo M10x100 x R.3/8" Long. 46cm Hose M10x100 x R.3/8" Long. 46cm Flexible M10x100 x R.3/8" Long. 46cm	87107 - 87117 - 87109 87227 - 87337 87658/08 - 87659/09	A-379	2	6,13
	Base rectangular 95x50 Rectangular base 95x50 Base rectangulaire 95x50	87117 87337 87659/09	A-609	1	44,18
	Conjunto sujeción Tap faucet fixation set Ensemble fixation	87107 - 87117 - 87109 87227 - 87337 87658/08 - 87659/09	A-280	1	3,63
	Base cuadrada 50x50 Square base 50x50 Base Carrée 50x50	87107 - 87109 87227 87658/08	A-608	1	15,90
	Tuerca R.3/4" Nut R.3/4" Écrou R.3/4"	87555 - 87557 87424 - 87427	A-103	2	4,58
	Asientos latón M18x1,5 Seat M18x1,5 Siège M18x1,5	87555 - 87557 87424 - 87427	A-245	2	5,36
	Florón + Excéntricas R-3/4" x 1/2" Coupling + flange R-3/4" x 1/2" Jeux d'entraxe + Fleurons R-3/4" x 1/2"	87555 - 87557 87424 - 87427	A-214	2	14,71



Recambios	Denominación	Asignado a:	Código	Uds. Blister	Euros Blister
	Enlace flexo Hose connector Racord	87424 - 87427	A-304	1	3,38
	Soporte ducha Shower bracket Support Douche	87555 - 87557 87424 - 87427	4041	1	13,40
	Mango de ducha anticalcareo Anticalcarous shower hand Douchette anticalcaire	87555 - 87557 87424 - 87427	4043	1	24,21
	Distribuidor Diverter Inverseur	87555 - 87557	A-115	1	8,35
	Flexo de latón 1,70 Brass hose Flexible laiton	87555 - 87557 87424 - 87427	4033	1	7,57
	Distribuidor Diverter Inverseur	87556	A-119	1	8,14
	Placa latón 169x129 Brass Plate 169x129 Plaque de laiton 169x129	87425	A-404	1	21,29
	Placa latón 169x129 Brass Plate 169x129 Plaque de laiton 169x129	87556	A-405	1	26,63
	Caño cuadrado latón Brass square spout Laiton bec carré	87110	A-941	1	67,11
	Placa pared cromo Chrome Wall plate Plaque murale en chrome	87110	A-402	1	44,18
	Soporte pared Wall bracket Support mural	87110	A-403	1	36,72
	Tornillo M6 inox Screw M6 inox Vis M6 inox	87110	A-700	4	9,64
	Placa pared 210x80x33 Wall plate 210x80x33 Plaque murale 210x80x33	87557 - 87427	A-406	1	49,07
	Soporte pared 178x44x26 Wall bracket 178x44x26 Support mural 178x44x26	87557 - 87427	A-407	1	15,88
	Enlace asiento R.3/8" x 3/8" M-H Seat Link R.3/8" x 3/8" M-H Lien Écrou R.3/8" x 3/8" M-H	87557 - 87427	A-242	1	10,52

# LAST

Dentro de los nuevos diseños de Feliu Boet, queremos destacar el modelo LAST que aporta la novedosa cascada en el monomando de lavabo y en el de baño-ducha.

Es la novedad que queremos aportar con este modelo.

Míralo y admira su belleza. Sus líneas son depuradas, elegantes y actuales.

La sensación del agua fluyendo en libertad, es única. Siéntelo en tus manos.

Amongst all the new designs by Feliu Boet, we want to stand out the model LAST which includes a new cascade in the mixer tap and in the shower-bath tap.

This is the innovation we want to offer with this model.

Look at it and admire its beauty. Its lines are polished, smart and up-to-date.

The feeling of the water running free is unique. Feel it in your hands.

Un des tous derniers concepts de Feliu Boet que nous voulons mettre en évidence est le modèle LAST. Ce modèle est pourvu d'une innovatrice cascade au niveau du robinet mitigeur pour lavabo ainsi que pour celui de la baignoire/douche.

L'innovation de ce modèle consiste en cela.

Vous pouvez admirer son élégance, ses lignes pures, fines et modernes.

La sensation de l'eau qui coule de façon libre est unique. Faites en profiter vos mains.



LAST

# LAST

## 20107

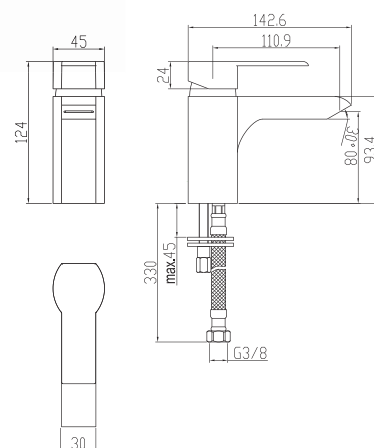


116,67 euros

## 20108



133,39 euros



Grifo mezclador para lavabo.  
Basin mixer.  
Mitigeur lavabo.

## 20227

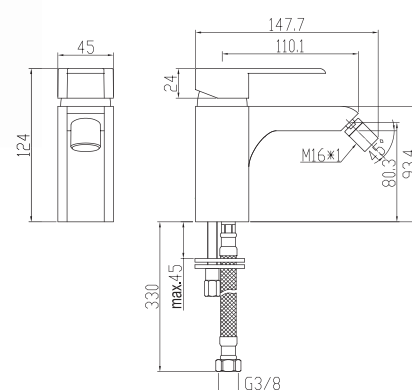


104,72 euros

## 20228



121,44 euros

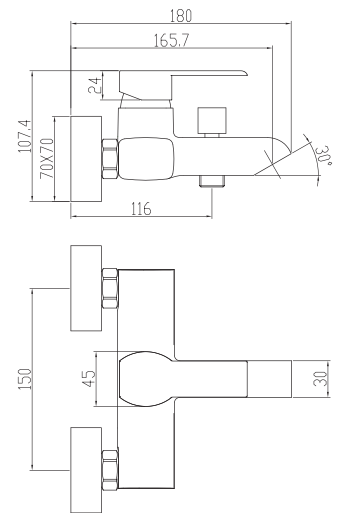


Grifo mezclador para bidé.  
Bidet mixer.  
Mitigeur bidet.

# 20555



168,23 euros

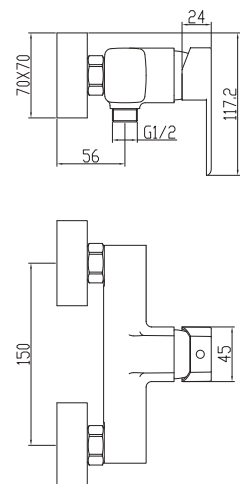


Mezclador exterior con inversor baño ducha.  
 Exterior mixer tap with bath-shower selector.  
 Mitigeur bain douche avec inverseur.

# 20424



135,18 euros



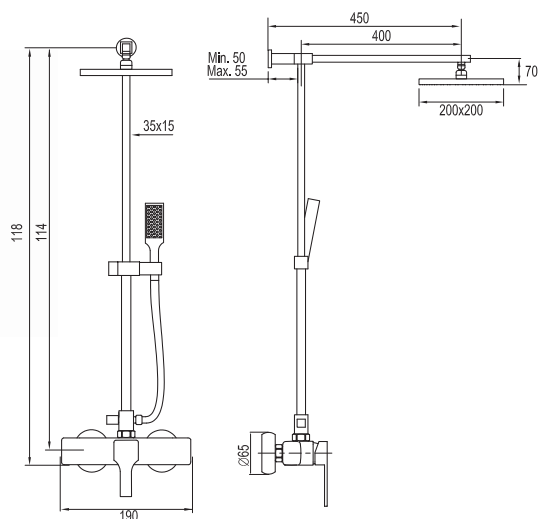
Mezclador exterior para ducha.  
 Exterior mixer tap for shower.  
 Mitigeur douche.

# LAST

20431



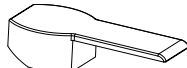


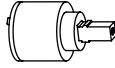






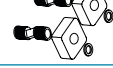



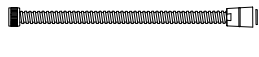
346,55 euros



Mezclador exterior para ducha, con barra vista LAST.  
Shower mixer, with column LAST.  
Mitigeur pour douche avec colonne LAST.

# Recambios LAST



Recambios	Denominación	Asignado a:	Código	Uds. Blister	Euros Blister
	Maneta LAST Lever LAST Levier LAST	20107 - 20227 20555 - 20424 20431	AM-359	1	8,90
	Cobertor M37x1,5 Cover M37x1,5 Couvre M37x1,5	20107 - 20227 20555 - 20424 20431	A-11	1	1,70
	Tuerca latón M37x1,5 Brass Nut M37x1,5 Écrou laiton M37x1,5	20107 - 20227 20555 - 20424 20431	A-105	1	5,98
	Cartucho Ø35 salida conducida Cartridge Ø35 Cartouche Ø35	20107 - 20227 20555 - 20424 20431	AM-29	1	10,98
	Aireador M16x100 Aerator M16x100 Aérateur M16x100	20227	A-321	1	4,64
	Rótula bidé M16x100 x M16x100 (M-M) Bidet hall and sorket joint Rotule mâle pour bidet	20227	A-317	1	4,95
	Latiguillo M10x100 x R.3/8" 35cm Hose Flexible	20107 - 20227	A-376	2	6,13
	Conjunto sujeción Tap faucet fixation set Ensemble fixation	20107 - 20227	A-280	1	3,63
	Asiento R.3/8" Seat R.3/8" Siège R.3/8"	20555 - 20424 20431	A-240	2	5,36
	Tuercas R.3/4" Nut R.3/4" Écrou R.3/4"	20555 - 20424 20431	A-103	2	4,58
	Florón + Excéntricas R-3/4" x 1/2" Coupling + flange Jeux d'entraxe + Fleurons	20555 - 20424 20431	A-214	2	14,71
	Soporte ducha Shower bracket Support douche	20555 - 20424	4075	1	7,77
	Mango de ducha anticalcareo Anticalcarous shower hand Douchette anticalcaire	20555 - 20424	4076	1	11,45
	Distribuidor Diverter Inverseur	20555	A-130	1	8,70
	Flexo de latón 1,70 Brass hose Flexibe laiton	20555 - 20424 20431	4033	1	7,34

# QBIC

En el modelo QBIC, se mezclan los conceptos prismáticos y las formas tubulares para configurar un estilo diferente de diseño.

Se trata de un producto de gran versatilidad que combina en cualquier decoración actual.

In model QBIC, the prismatic concepts and the tubular forms are mixed to form a style different from design.

One is a product of great versatility that combines in any present decoration.

Dans le modèle QBIC, on mêle les concepts prismatiques et les formes tubulaires pour configurer un différent style de dessin.

Il s'agit d'un produit de grande versatilité qu'il combine dans n'importe quelle actuelle décoration.





QBIC

# QBIC

## 90107

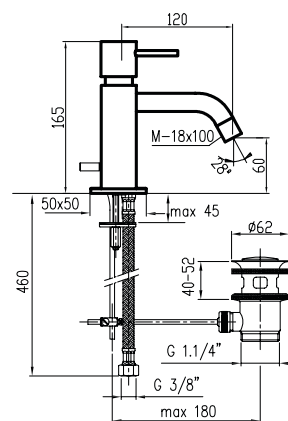


100,96 euros

## 90108



117,34 euros

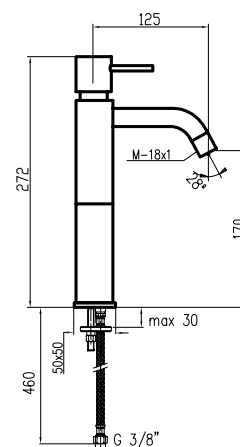


Grifo mezclador para lavabo.  
Basin mixer.  
Mitigeur lavabo.

## 90109



175,36 euros

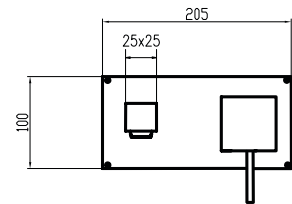
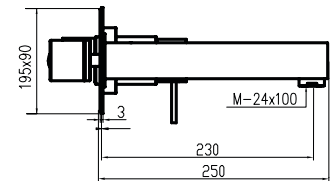


Grifo mezclador para lavabo alto.  
High basin mixer.  
Mitigeur lavabo haut.

# 90110



383,61 euros



Grifo mezclador para lavabo empotrado.  
 Concealed basin mixer.  
 Mitigeur lavabo à encastrer.

# 90227

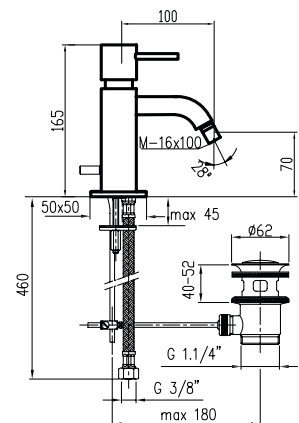


100,96 euros

# 90228



117,34 euros



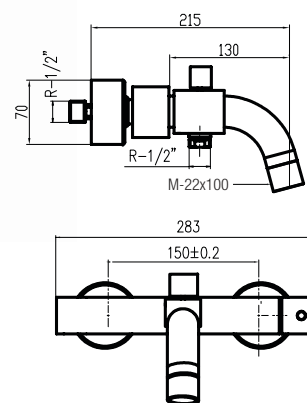
Grifo mezclador para bidé.  
 Bidet mixer.  
 Mitigeur bidet

# QBIC

## 90555



185,99 euros

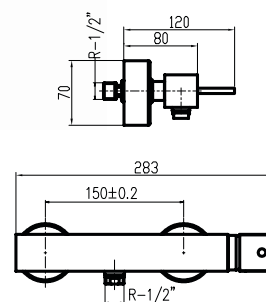


Mezclador exterior con inversor baño ducha.  
Exterior mixer tap with bath-shower selector.  
Mitigeur bain douche avec inverseur.

## 90424



164,73 euros

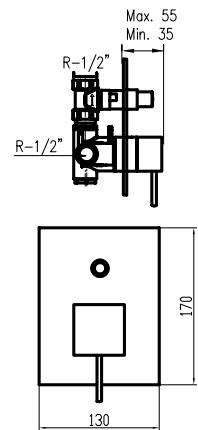


Mezclador exterior para ducha.  
Exterior mixer tap for shower.  
Mitigeur douche.

# 90556



205,08 euros

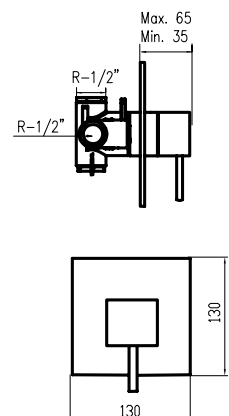


Monomando baño-ducha empotrado.  
 Concealed bath-shower.  
 Mitigeur bain-douche à encastrer.

# 90425



160,90 euros



Monomando ducha empotrado.  
 Concealed shower.  
 Mitigeur douche à encastrer.

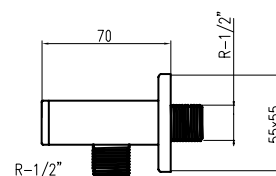
# QBIC

4046

56,62 euros



Soporte mango ducha con toma de agua.  
Shower head bracket with water supply point.  
Support pour douchette avec prise d'eau.



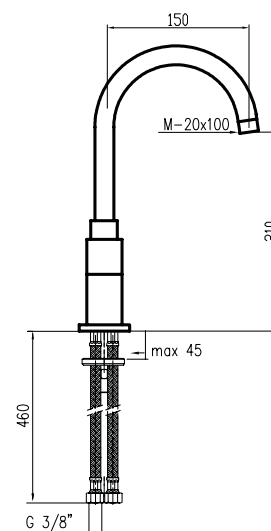
90657/07



116,91 euros



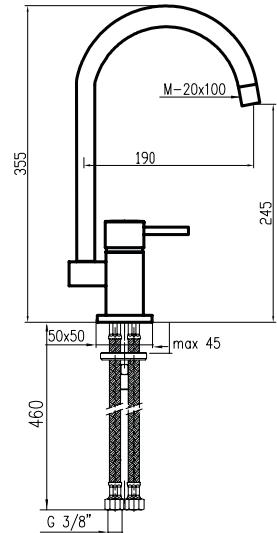
Grifo mezclador para fregadero de repisa. Salida superior.  
Sink mixer. Top exit.  
Mitigeur évier bec. Sortie supérieure.



# 90657/09



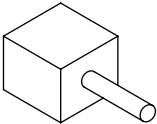



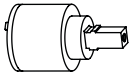







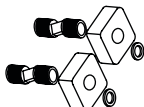
132,85 euros




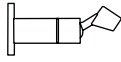
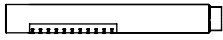


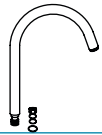

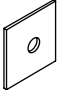
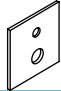


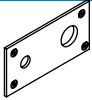
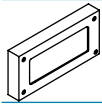

Grifo mezclador para fregadero de repisa. Salida lateral.  
 Sink mixer. Lateral exit.  
 Mitigeur évier bec. Sortie latérale.



# Recambios QBIC

Recambios	Denominación	Asignado a:	Código	Uds. Blister	Euros Blister
	Maneta QBIC Lever QBIC Levier QBIC	90107- 90227 - 90555 90424-90657/07 90657/09	AM-343/1	1	8,48
		90110 90556 90425	AM-343	1	8,48
	Cobertor M27x1,5 Cover M27x1,5 Couvre M27x1,5	90107- 90227 - 90555 90424-90657/07 90657/09	A-08	1	1,13
	Tuerca latón M37x1,5 Brass nut M37x1,5 Écrou laiton M37x1,5	90110 90556 90425	A-105	1	5,98
	Cobertor M37x1,5 Cover M37x1,5 Couvre M37x1,5	90110 90556 90425	A-11	1	1,13
	Cartucho Ø25 Cartridge Ø25 Cartouche Ø25  Cartucho Ø35 Cartridge Ø35 Cartouche Ø35	90107- 90227 - 90555 90424-90657/07 90657/09	AM-39	1	10,98
		90110 90556 90425	AM-29	1	10,98
	Aireador M16x100 (H) Aerator M16x100 (H) Aérateur M16x100 (H)	90227	A-321	2	4,64
	Aireador M18x100 (H) Aerator M18x100 (H) Aérateur M18x100 (H)	90107	A-320	2	4,64
	Aireador M20x100 (H) Aerator M20x100 (H) Aérateur M20x100 (H)	90657/07 - 90657/09	A-323	2	4,64
	Aireador M22x100 (H) Aerator M22x100 (H) Aérateur M22x100 (H)	90555	A-322	2	4,64
	Rótula bidé M16x100 x M16x100 (M-M) Bidet hall and sorket joint approved Rotule mâle pour bidet	90227	A-317	1	4,95
	Latiguillo M10x100x R.3/8" Long. 46 cm Hose M10x100x R.3/8" Long. 46 cm Flexible M10x100x R.3/8" Long. 46 cm  Latiguillo M10x100 R.3/8" Long. 20 cm Hose M10x100 R.3/8" Long. 20 cm Flexible M10x100 R.3/8" Long. 20 cm	90107 - 90227 90657/07 90657/09	A-379	2	6,13
		90110	A-375	2	6,13
	Conjunto sujeción Tap faucet fixation set Ensemble fixation	90107 - 90227 90657/07 90657/09	A-280	1	3,63
	Base cuadrada 50x50 Square base 50x50 Base anneau 50x50	90107 - 90227 90657/07 90657/09	A-608	1	15,90
	Tuercas R.3/4" Nut R.3/4" Écrou R.3/4"	90555 - 90424	A-102	2	5,67
	Asientos latón M18x1,5 Seat M18x1,5 Siège M18x1,5	90555 - 90424	A-245	2	5,36
	Florón + Excéntricas R.3/4" x1/2" Coupling + flange R.3/4" x1/2" Jeux d'entraxe + Fleurons R.3/4" x1/2"	90555 - 90424	A-214	2	14,71



Recambios	Denominación	Asignado a:	Código	Uds. Blister	Euros Blister
	Enlace flexo Hose connector Racord	90424	A-229	1	3,38
	Soporte ducha Shower bracket Support Douche	90555 - 90424	4041	1	13,40
	Mango de ducha anticalcareo Anticalcarous shower Hand Douchette anticalcaire	90555 - 90424	4043	1	24,21
	Distribuidor Diverter Inverseur	90555	A-127	1	7,47
	Flexo de latón 1,70 Brass hose 1,70 Flexible laiton 1,70	90555 - 90424	4033	1	7,56
	Caño de tubo Spout tube Bec tube	90657/07 90657/09	A-948	1	22,11
	Distribuidor Diverter Inverseur	90556	A-119	1	8,14
	Placa latón 169x129 Brass Plate Plaqué de laiton	90425	A-404	1	21,29
	Placa latón 169x129 Brass Plate Plaqué de laiton	90556	A-405	1	26,63
	Aireador M-24x100 Aerator Aérateur	90110	A-331	2	4,64
	Caño cuadrado latón Brass square spout Laiton bec carré	90110	A-941	1	67,11
	Placa pared cromo Chrome Wall plate Plaqué murale en chrome	90110	A-402	2	44,18
	Soporte pared Wall bracket Support mural	90110	A-403	1	36,72
	Tornillo M6 inox Screw M6 inox Vis M6 inox	90110	A-700	4	9,64

# ECOLOGYC

La ecología se suma a la sobriedad en este elegante modelo de grifería monomando.

Además del considerable ahorro en caudal y energía, el modelo ECOLOGYC está dotado de unas agresivas curvas que embellecen su diseño.

The ecology adds to the sobriety in this elegant model of single lever faucets.

Besides the considerable saving in flow and energy, model ECOLOGYC is equipped with aggressive curves that embellish their design.

L'écologie se joint à la sobriété chez ce modèle élégant de mitigeur.

En plus de l'économie considérable en débit et énergie, le modèle ECOLOGYC est doté de quelques courbes agressives qui embellissent son dessin.



ECOLOGYC

# ECOLOGYC

Monomando Ecologyc con apertura de caudal y temperatura graduable para lavabo, bidé, baño ducha, ducha y fregadero. Con cartucho cerámico de Ø 40 mm.

Sistema de apertura en dos tiempos. El monomando, en la mitad de su recorrido ofrece una resistencia para dar sólo el 50% del caudal, y el 100% al final.

El recorrido de la maneta para el agua caliente es de centro a izquierda con tres posiciones de temperatura variable.

El ahorro de caudal se complementa con el sistema de limitación de la temperatura que en el recorrido horizontal de la maneta del monomando, permite obtener directamente el agua a una temperatura entre 38°C y 48°C, optimizando el consumo racional con el consiguiente ahorro energético, y garantizando la seguridad en la utilización.

The Mixer tap Ecologyc has a water flow and a temperature regulator for basin, bidet, bath-shower, shower and sink mixer and is provided with a ceramic cartridge of Ø 40 mm.

Consisting in 2 stages Opening System, the Ecologyc mixer tap presents a resistance, at the middle of its opening, that only gives 50% of its flow, and then 100% when totally opened. This allows a significant water saving.

A 3 step position regulator also regulates the temperature of the mixers.

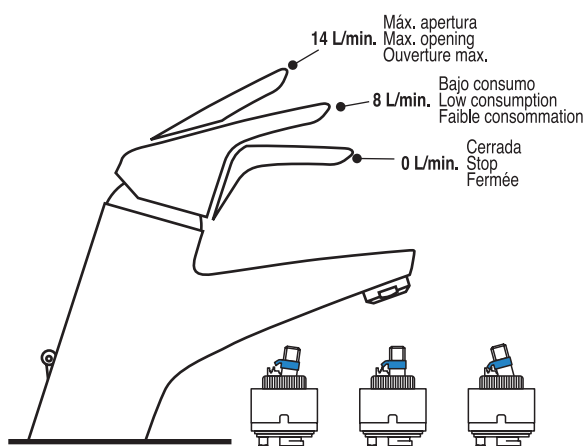
The water flow saving system is completed with a temperature control system, that on the left position of the tap lever the water flows directly between 38°C and 48°C, optimizing the rational use with the consequent energy saving and guaranteeing the security of use.

Le mitigeur Ecologyc possède un contrôle de débit et de température pour le lavabo, le bidet, le bain-douche et l'évier et fonctionne avec une cartouche céramique de Ø 40 mm.

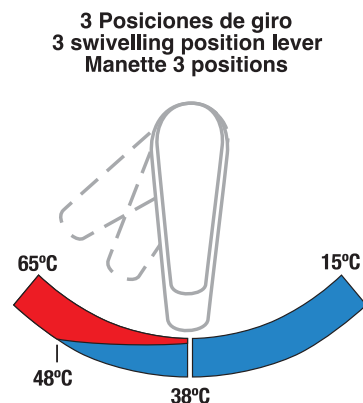
Le système d'ouverture du mitigeur Ecologyc se fait en 2 temps. À la moitié de son ouverture, la résistance donne 50% de son débit et 100% une fois totalement ouvert, ce qui représente une économie de consommation d'eau considérable.

Les 3 positions de température variables font possible la régulation de l'eau chaude.

Le contrôle du débit est complété par le Système de contrôle de la température, lequel, dans le mouvement horizontal (centre-gauche) de la manette permet d'obtenir directement l'eau à une température de 38°C à 48°C, optimisant de cette façon la consommation raisonnable avec l'économie d'énergie conséquente et en garantissant le confort d'utilisation.



**Sistema de apertura variable**  
Opening System  
Système d'ouverture



**Sistema de ahorro energético**  
Energy saving system  
Le système d'économie d'énergie

# 92107

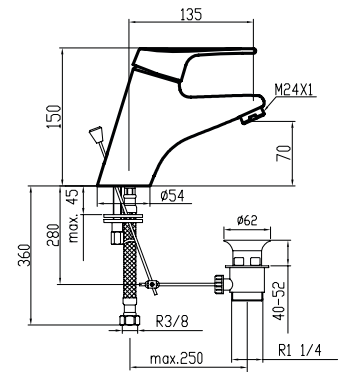


93,92 euros

# 92108



110,29 euros



Grifo mezclador para lavabo.  
Basin mixer.  
Mitigeur lavabo.

# 92227

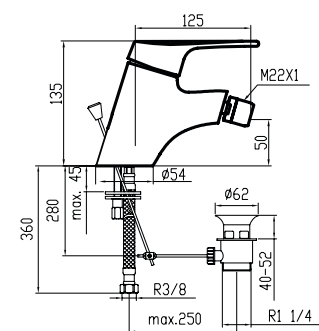


88,39 euros

# 92228



104,76 euros



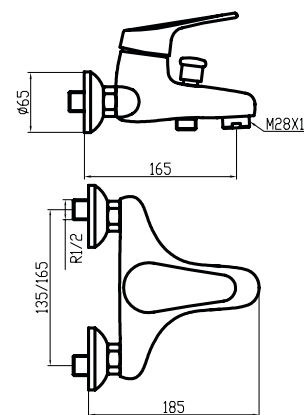
Grifo mezclador para bidé.  
Bidet mixer.  
Mitigeur bidet.

# ECOLOGYC

92555



127,06 euros

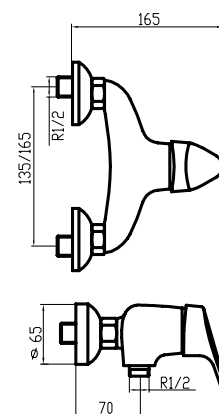


Mezclador exterior con inversor baño ducha.  
Exterior mixer tap with bath-shower selector.  
Mitigeur bain douche avec inverseur.

92424



93,92 euros

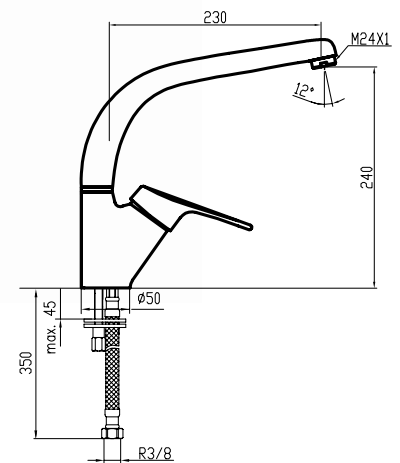


Mezclador exterior para ducha.  
Exterior mixer tap for shower.  
Mitigeur douche.

92658






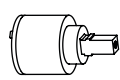
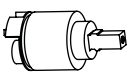







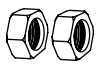
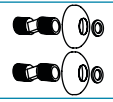


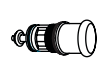

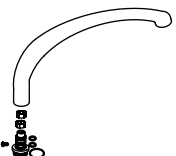
89,05 euros



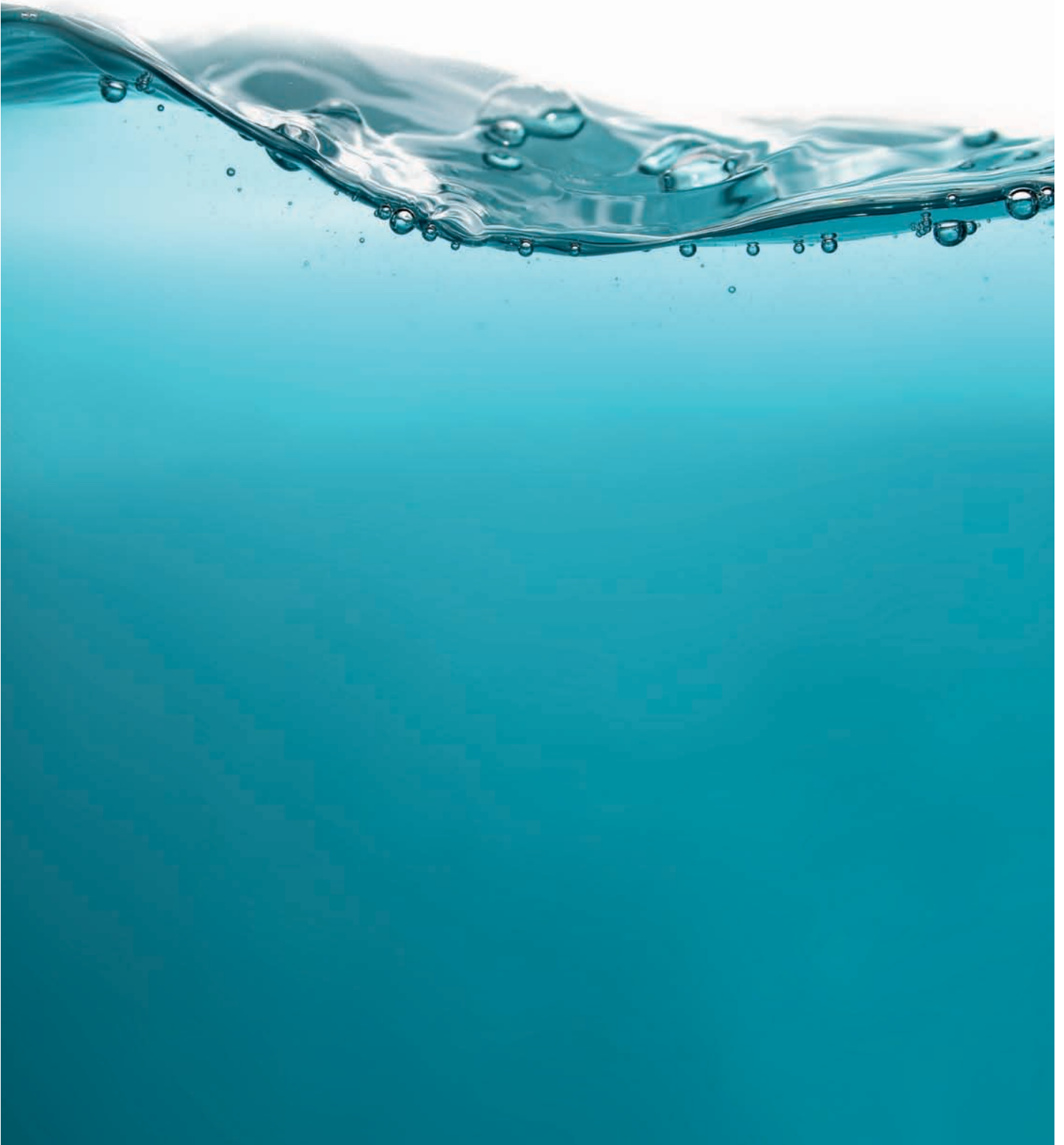
Grifo mezclador para fregadero de repisa con caño fundido.  
Sink mixer with moulded spout.  
Mitigeur évier bec haut fondu.



# Recambios ECOLOGYC

Recambios	Denominación	Asignado a:	Código	Uds. Blister	Euros Blister
	Maneta ECOLOGYC Lever ECOLOGYC Levier ECOLOGYC	92107 - 92227 92555 - 92424 92658	AM-346	1	8,35
	Cobertor M42x1,5 Cover M42x1,5 Couvre M42x1,5	92107 - 92227 92555 - 92424 92658	A-10	1	1,29
	Tuerca latón M42x1,5 Brass nut M42x1,5 Écrou lation M42x1,5	92107 - 92227 92555 - 92424 92658	A-104	1	6,13
	Cartucho Ø40 Cartridge Ø40 Cartouche Ø40	92424	AM-36	1	10,98
	Cartucho Ø40 Cartridge Ø40 Cartouche Ø40	92107 - 92227 92555 - 92658	AM-38	1	10,98
	Aireador M24x100 (M) Aerator M24x100 (M) Aérateur M24x100 (M)	92107 92658	A-331	2	4,64
	Aireador M28x100 (M) Aerator M28x100 (M) Aérateur M28x100 (M)	92555	A-311	2	7,01
	Aireador M22x100 (H) Aerator M22x100 (H) Aérateur M22x100 (H)	92227	A-322	2	7,01
	Rótula bidé M22x100 x M22x100 Bidet hall and sorket joint Rotule mâle pour bidet	92227	A-305	1	5,57
	Latiguillo M10x100 x R.3/8" Hose M10x100 x R.3/8" Flexible M10x100 x R.3/8"	92107 92227 92658	A-376	2	6,13
	Conjunto sujeción Tap faucet fixation set Ensemble fixation	92107 92227 92658	A-280	1	3,63
	Asiento M18x1,5 Seat M18x1,5 Siège M18x1,5	92555 - 92424	A-240	2	5,36
	Tuercas R.3/4" Nut R.3/4" Écrou R.3/4"	92555 - 92424	A-103	2	4,58
	Florón + Excéntricas R3/4" x 1/2" Coupling + flange R3/4" x 1/2" Jeux d'entraxe + Fleurons R3/4" x 1/2"	92555 - 92424	E-917	2	12,65
	Soporte ducha Shower bracket Support Douche	92555 - 92424	4021	1	7,63
	Mango de ducha anticalcareo Anticalcarous shower hand Douchette anticalcaire	92555 - 92424	4065	1	9,82
	Distribuidor Diverter Inverseur	92555	A-113	1	10,86
	Flexo de latón 1,70 Brass hose Flexible laiton	92555 - 92424	4033	1	7,57
	Caño fundido Moulded spout Bec haut fondu	92658	A-940	1	37,01





# TUBULAR

El modelo TUBULAR es ya un clásico entre los modelos de diseño que configuran el Catálogo de Feliu Boet.

Sus líneas cilíndricas y su sencillez conceptual, han convertido este modelo en una de las griferías modernas más utilizadas en la decoración de hoteles y viviendas particulares.

The TUBULAR model is already a classic one between the design models that form the Catalogue of Feliu Boet.

Their cylindrical lines and their conceptual simplicity, have turned east model in one of the modern faucets more used into the decoration of hotels and particular houses.

Le modèle TUBULAR est déjà le classique entre les modèles de dessin qui configurent le Catalogue de Feliu Boet.

Ses lignes cylindriques et sa simplicité conceptuelle, ils ont transformé ce modèle dans l'une des robinetteries modernes plus utilisées dans la décoration des hôtels et des logements particulières.



TUBULAR

# TUBULAR

82107

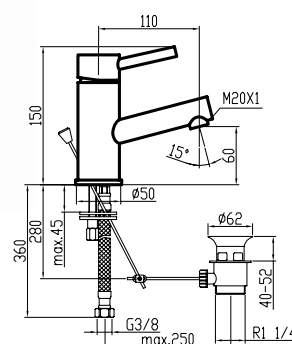


87,18 euros

82108



103,91 euros

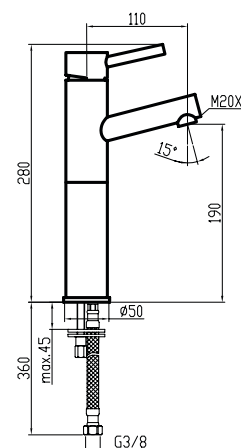


Grifo mezclador para lavabo.  
Basin mixer.  
Mitigeur lavabo.

82109



215,76 euros

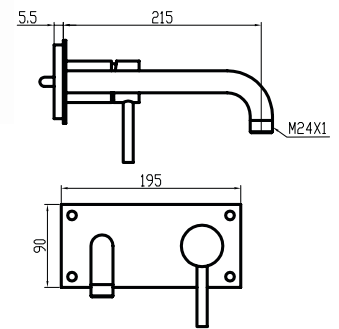


Grifo mezclador para lavabo alto.  
High basin mixer.  
Mitigeur lavabo haut.

# 82110



335,27 euros



Grifo mezclador para lavabo empotrado.  
Concealed basin mixer.  
Mitigeur lavabo à encastrer.

# 82227

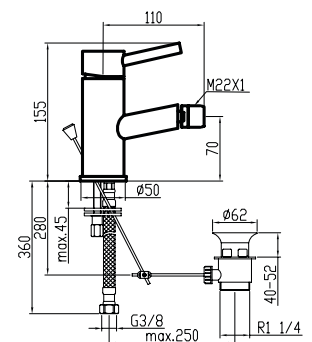


87,18 euros

# 82228



103,91 euros



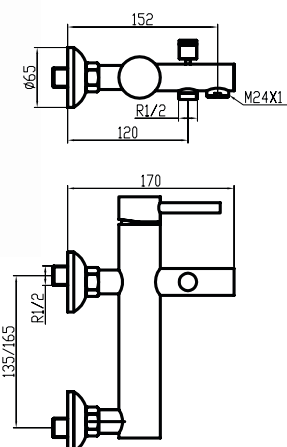
Grifo mezclador para bidé.  
Bidet mixer.  
Mitigeur bidet.

# TUBULAR

## 82555



200,71 euros

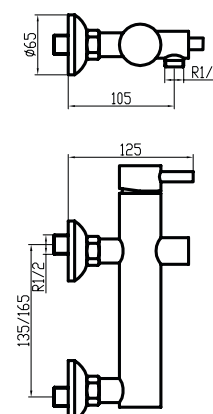


Mezclador exterior con inversor baño-ducha.  
Exterior mixer tap with bath-shower selector.  
Mitigeur bain douche avec inverseur.

## 82424



196,43 euros

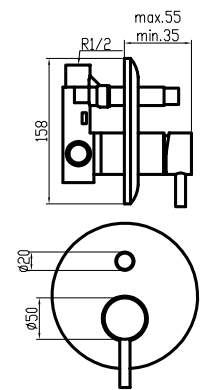


Mezclador exterior para ducha.  
Exterior mixer tap for shower.  
Mitigeur douche.

# 82556



151,05 euros

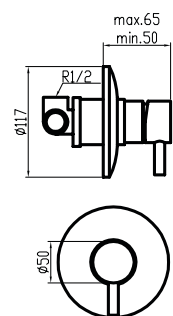


Monomando baño-ducha empotrado.  
 Concealed bath-shower.  
 Mitigeur bain-douche à encastrer.

# 82425



92,52 euros



Monomando ducha empotrado.  
 Concealed shower.  
 Mitigeur douche à encastrer.

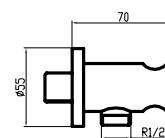
# TUBULAR

4047

53,58 euros



Soporte mango ducha con toma de agua.  
Shower head bracket with water supply point.  
Support pour douchette avec prise d'eau.



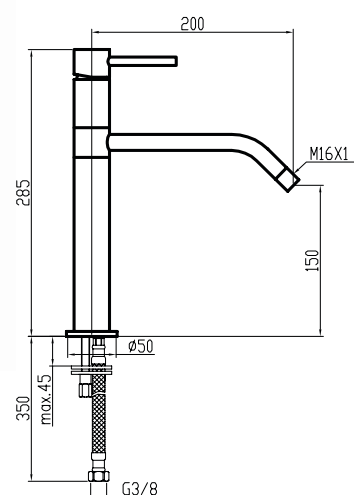
82660



206,98 euros



Grifo mezclador para fregadero o lavabo de repisa.  
Sink or basin mixer.  
Mitigeur évier ou lavabo.

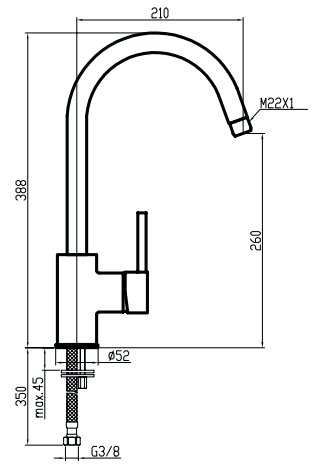




# 82657/07



94,00 euros

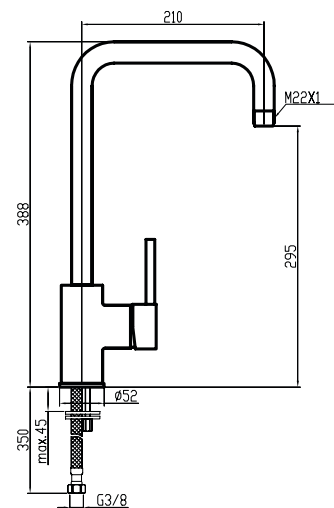


Grifo mezclador para fregadero de repisa con caño de tubo.  
Sink mixer with formed spout.  
Mitigeur évier bec mobile haut tube.

# 82658/08



94,00 euros



Grifo mezclador para fregadero de repisa con caño de tubo recto.  
Sink mixer with formed spout.  
Mitigeur évier bec mobile haut tube.

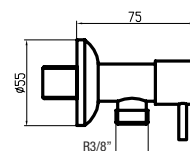
# TUBULAR

## 4022

20,66 euros



Llave de corte.  
Wall mounted fauced.  
Robinet d'arrêt.



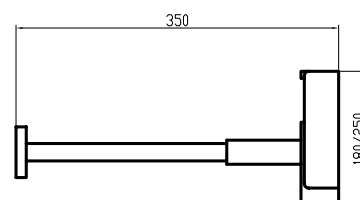
## 4023



114,80 euros

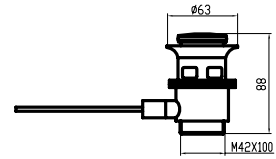
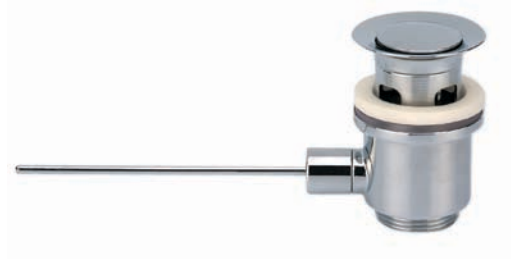


Sifón cilíndrico visto, extensible.  
Cylindric and mounted siphon with extended rod.  
Siphon cylindrique vu, extensible.



# 4024

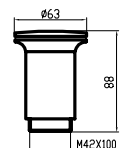
51,99 euros



Desagüe automático (metálico) visto, con cuerpo cilíndrico.  
Metallic pop-up waste mounted with cylindric head.  
Vidage automatique (métallique) vu, avec corps cylindrique.

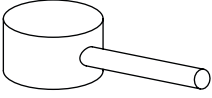


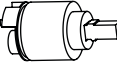





# 4025

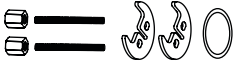

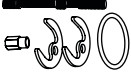
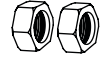

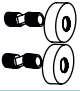










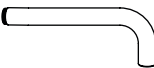
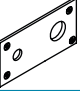
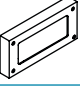

20,38 euros



Desagüe pulsador rapid.  
Quick clac pop-up waste.  
Vidage quick clac.

# Recambios TUBULAR

Recambios	Denominación	Asignado a:	Código	Uds. Blister	Euros Blister
		82107 - 82227 - 82109	AM-336/1	1	11,71
		82110 - 82425 - 82556	AM-336/4	1	11,71
	Maneta TUBULAR	82660	AM-336/5	1	11,71
	Lever TUBULAR	82424	AM-336/2	1	11,71
	Levier TUBULAR	82555	AM-336/3	1	11,71
		82657/07 - 82658/08	AM-336/6	1	11,71
	Tuerca latón M37x1,5 Brass Nut M37x1,5 Écrou Laitón M37x1,5	82107-82109-82110 82227-82555-82424 82556-82425-82660	A-105	1	5,98
	Tuerca latón M42x1,5 Brass Nut M42x1,5 Écrou Laitón M42x1,5	82657/07 - 82658/08	A-104	1	6,13
	Cobertor M37x1,5 Cover M37x1,5 Couvre M37x1,5	82107-82109-82110 82227-82555-82424 82556-82425-82660	A-11	1	1,13
	Cobertor M42x1,5 Cover M42x1,5 Couvre M42x1,5	82657/07 - 82658/08	A-10	1	1,29
	Cartucho Ø35 Cartridge Ø35 Cartouche Ø35	82107-82109-82110 82227-82555-82424 82556-82425-82660	AM-29	1	10,98
	Cartucho Ø40 Cartridge Ø40 Cartouche Ø40	82657/07 - 82658/08	AM-25	1	10,98
	Aireador M16x100 (H) Aerator M16x100 (H) Aérateur M16x100 (H)	82660	A-321	2	4,64
	Aireador M22x100 (H) Aerator M22x100 (H) Aérateur M22x100 (H)	82227 82657/07 82658/08	A-322	2	4,64
	Aireador M20x100 (M) Aerator M20x100 (M) Aérateur M20x100 (M)	82107- 82109	A-312	2	5,75
	Aireador M24x100 (M) Aerator M24x100 (M) Aérateur M24x100 (M)	82110-82555	A-331	2	4,64
	Rótula bidé M22x100 (M-H) Bidet hall and sorket joint approved Rotule mâle pour bidet	82227	A-307	2	5,57
	Latiguillo M10x100 R.3/8" Long. 20 cm Hose M10x100 R.3/8" Long. 20 cm Flexible M10x100 R.3/8" Long. 20 cm	82110	A-375	2	6,13
	Latiguillo M10x100 R.3/8" Long. 37 cm Hose M10x100 R.3/8" Long. 37 cm Flexible M10x100 R.3/8" Long. 37 cm	82107- 82227 82660- 82657/07 82658/08	A-376	2	6,13
	Latiguillo M10x100 R.3/8" Long. 50 cm Hose M10x100 R.3/8" Long. 50 cm Flexible M10x100 R.3/8" Long. 50 cm	82109	A-379	2	6,13
	Aro base Ø50 Base Ring Ø50 Anneu de base Ø50	82107 82227 82660	A-610	1	6,65
	Aro base Ø52 Base Ring Ø52 Anneu de base Ø52	82657/07 - 82658/08	A-611	1	6,65
	Conjunto fijación Tap faucet fixation set Ensemble fixation	82107 - 82227	A-280	1	3,63

Recambios	Denominación	Asignado a:	Código	Uds. Blister	Euros Blister
	Conjunto fijación Tap faucet fixation set Ensemble fixation	82657/07 - 82658/08	A-281	1	6,55
	Conjunto fijación fregadera Tap faucet fixation set Ensemble fixation	82660	A-282	1	7,84
	Conjunto fijación Tap faucet fixation set Ensemble fixation	82109	A-283	1	5,57
	Tuercas R.3/4" Nut R.3/4" Écrou R.3/4"	82555 - 82424	A-103	2	4,58
	Asientos latón M18x1,5 Seat M18x1,5 Siège M18x1,5	82555 - 82424	A-240	2	5,36
	Florón + Excéntricas R.3/4" x 1/2" Coupling + flange R.3/4" x 1/2" Jeu d'entraxe + Fleurons R.3/4" x 1/2"	82555 - 82424	A-213	2	14,23
	Enlace flexo M20x1x1/2" Hose connector M20x1x1/2" Racord M20x1x1/2"	82424	A-302	1	3,38
	Soporte ducha Shower bracket Support douche	82555 - 82424	4026-4027	1	14,63
	Mango de ducha anticalcareo Anticalcarous shower Hand Douchette anticalcaire	82555 - 82424	4067	1	17,58
	Distribuidor Diverter Inverseur	82555	A-116	1	11,09
	Flexo de latón 1,70 Brass hose 1,70 Flexible laiton 1,70	82555 - 82424	4033	1	7,57
	Caño de tubo Fregadero Spout tube Bec Tube lavabo	82657/07	A-942	1	27,71
	Caño de tubo Fregadero Spout tube Bec Tube lavabo	82658/08	A-943	1	27,71
	Distribuidor Diverter Inverseur	82556	A-119	1	8,14
	Placa latón Ø117 Brass plate Plaque de laiton	82425	A-400	1	16,13
	Placa latón Ø156 Brass plate Plaque de laiton	82556	A-401	1	21,49
	Caño latón Spout brass Pipe en laiton	82110	A-947	1	57,16
	Placa pared cromo Chome Wall plate Plaque murale en chrome	82110	A-402	1	44,18
	Soporte pared 19,5x9 Ext. 16x5,5 Int. Wall bracket Support mural	82110	A-403	1	36,72
	Tornillo M6 inox Srew M6 inox Vis M6 inox	82110	A-700	4	9,64

# NEOS

Con este novedoso diseño, Feliu Boet sorprende otra vez al mezclar dos conceptos: las líneas prismática y las aristas redondeadas. Del diseño resultante, ha sido creado el modelo NEOS, de formas actuales y suaves contornos.

With this novel design, Feliu Boet again surprises when mixing two concepts: the cleared lines prismatic and edges. Of the resulting design, the model has been created NEOS, of present forms and smooth contours.

Avec ce nouveau dessin, Feliu Boet surprend de nouveau après avoir mêlé deux concepts : les lignes prismatique et les arêtes arrondies. Du dessin résultant, le modèle NEOS a été créé, d'actuelles formes et contours doux.



NEOS

# NEOS

## 94107

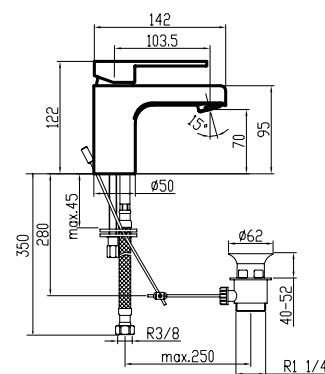


61,96 euros

## 94108



78,68 euros



Grifo mezclador para lavabo.  
Basin mixer.  
Mitigeur lavabo.

## 94227

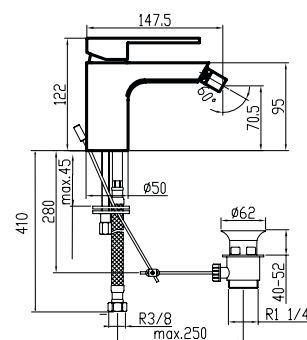


61,96 euros

## 94228



78,68 euros



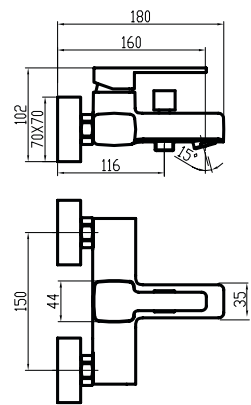
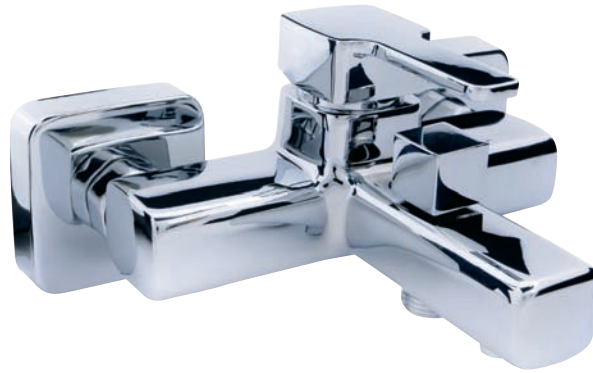
Grifo mezclador para bidé.  
Bidet mixer.  
Mitigeur bidet.



# 94555



106,13 euros

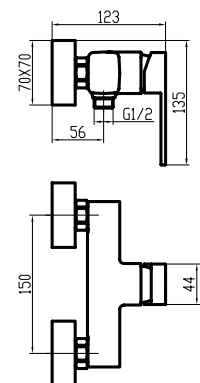


Mezclador exterior con inversor baño-ducha.  
 Exterior mixer tap with bath-shower selector.  
 Mitigeur bain douche avec inverseur.

# 94424



81,12 euros



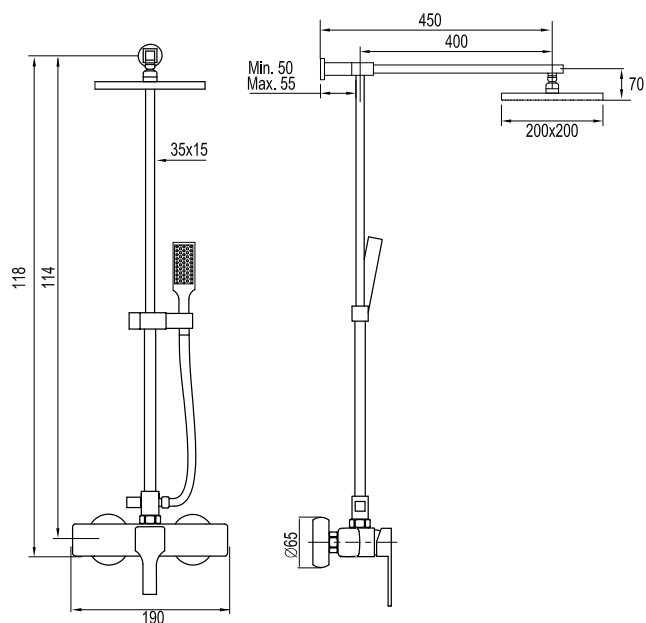
Mezclador exterior para ducha.  
 Exterior mixer tap for shower.  
 Mitigeur douche.

# NEOS

94431



346,55 euros

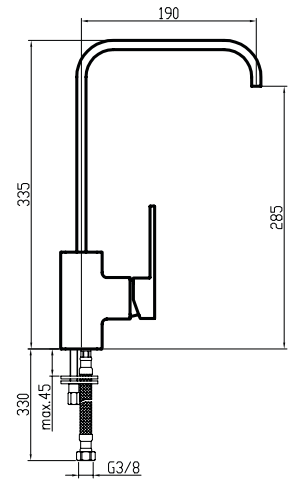


Mezclador exterior para ducha, montura cerámica y barra vista NEOS.  
Two handles bath mixer, ceramic valve shower column NEOS.  
Mélangeur de douche, têtes céramiques colonne douche NEOS.

94657






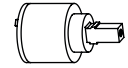
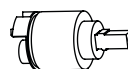






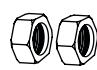
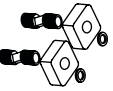
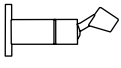
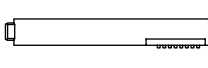
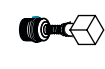

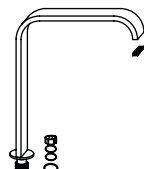
86,48 euros

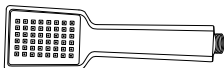


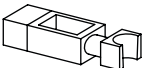


Grifo mezclador para fregadero.  
Sink mixer.  
Mitigeur évier.



# Recambios NEOS

Recambios	Denominación	Asignado a:	Código	Uds. Blister	Euros Blister
	Maneta NEOS Lever NEOS Levier NEOS	94107 - 94227 94555 - 94424 94657 - 94431	AM-354	1	9,02
	Cobertor M37x1,5 Cover M37x1,5 Couvre M37x1,5	94107 - 94227 94555 - 94424 94657 - 94431	A-11	1	1,70
	Tuerca latón M37x1,5 Brass nut M37x1,5 Écrou laiton M37x1,5	94107 - 94227 94555 - 94424 94657 - 94431	A-105	1	5,98
	Cartucho Ø35 Cartridge Ø35 Cartouche Ø35	94555 - 94424 94431	AM-29	1	10,98
	Cartucho Ø35 Cartridge Ø35 Cartouche Ø35	94107 94227	AM-47	1	10,98
	Aireador M24x100 (M) Aerator M24x100 (M) Aérateur M24x100 (M)	94107 - 94555	A-331	2	4,64
	Aireador M16x100 Aerator M16x100 Aérateur M16x100	94227	A-321	2	4,64
	Rótula bidé M16x100 x M16x100 (M-M) Bidet hall and sorket joint approved Rotule mâle pour bidet	94227	A-317	1	4,95
	Latiguillo M10x100 x R.3/8" 35cm Hose M10x100 x R.3/8" 35cm Flexible M10x100 x R.3/8" 35cm	94107 94227 94657	A-376	2	6,13
	Conjunto sujeción Tap faucet fixation set Ensemble fixation	94107 94227 94657	A-280	1	3,63
	Asiento R.3/8" Seat R.3/8" Siège R.3/8"	94555 - 94424	A-240	2	5,36
	Tuercas R.3/4" Nut R.3/4" Écrou R.3/4"	94555 - 94424 94431	A-103	2	4,58
	Florón + Excéntricas R.3/4" x 1/2" Coupling + flange R.3/4" x 1/2" Jeux d'entraxe + Fleurons R.3/4" x 1/2"	94555 - 94424	A-214	1	14,71
	Soporte ducha Shower bracket Support Douche	94555 - 94424	4041	1	13,40
	Mango de ducha anticalcareo Anticalcarous shower Hand Douchette anticalcaire	94555 - 94424	4043	1	24,21
	Distribuidor Diverter Inverseur	94555	A-130	1	8,70
	Flexo de latón 1,70 Brass hose Flexible laiton	94555 - 94424 94431	4033	1	7,57
	Caño Tubo rectangular Spout tube Bec tube	94657	A-963	1	37,89

Recambios	Denominación	Asignado a:	Código	Uds. Blister	Euros Blister
	Mango ducha anticalcareo Anticalcarous shower hand Douchette anticalcaire	94431	4057	1	24,18
	Distribuidor latón cromado Diverter Inverseur	94431	A-138	1	39,75
	Rociador latón cromo 200 x 200 anticalcareo Shower sprayer chrome brass Asperseur chrome anticalcaire	94431	4058	1	143,22
	Soporte ducha latón cromo rectangular Shower bracket Support Duche	94431	4074	1	42,75



# URBAN

Siguiendo los pasos del exitoso diseño del modelo TUBULAR, en el modelo URBAN se ha logrado aunar el diseño y el precio competitivo.

La palanca bicolor de este modelo combina perfectamente con cualquier elemento cromado o de acero inoxidable en el entorno de los baños y las cocinas.

Following the steps of the successful design of the TUBULAR model, in model URBAN it has been managed to combine the design and the competitive price.

The lever two-color pencil of this model perfectly combines with any chromed element or of stainless steel in the environment of the baths and the kitchens.

En suivant les pas du dessin heureux du modèle TUBULAR, chez le modèle URBAN il a réussi à unir le dessin et le prix compétitif.

Le levier bicolore de ce modèle combine parfaitement avec n'importe quel élément chromé ou d'un acier inoxydable dans l'environnement des bains et des cuisines.



URBAN

# URBAN

## 93107

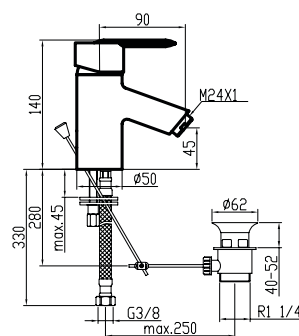


55,72 euros

## 93108



72,44 euros



Grifo mezclador para lavabo.  
Basin mixer.  
Mitigeur lavabo.

## 93227

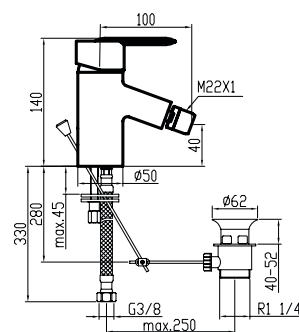


55,72 euros

## 93228



72,44 euros



Grifo mezclador para bidé.  
Bidet mixer.  
Mitigeur bidet.



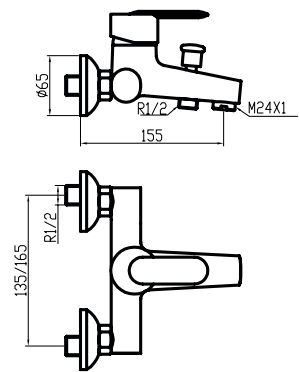
# 93555



135/165



91,19 euros



Mezclador exterior con inversor baño-ducha.  
Exterior mixer tap with bath-shower selector.  
Mitigeur bain douche avec inverseur.

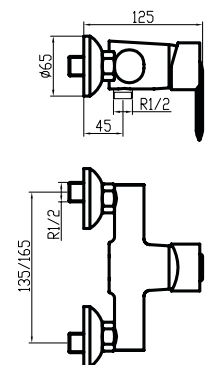
# 93424



135/165



73,89 euros



Mezclador exterior para ducha.  
Exterior mixer tap for shower.  
Mitigeur douche.

# URBAN

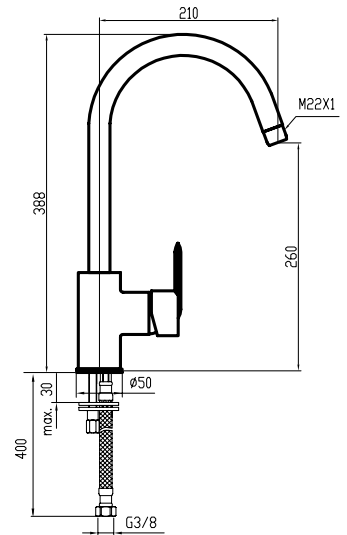
93657/07



78,20 euros



Grifo mezclador para fregadero de repisa con caño de tubo.  
Sink mixer with formed spout.  
Mitigeur évier bec mobile haut tube.



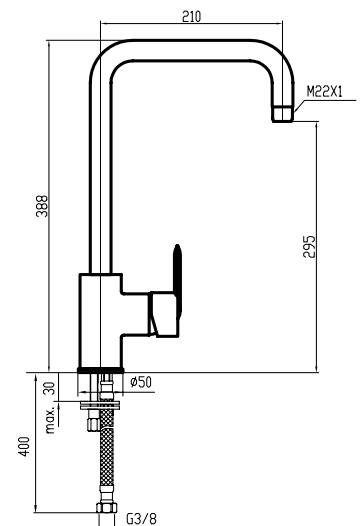
93658/08



78,20 euros

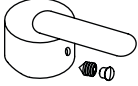


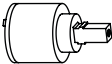
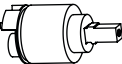





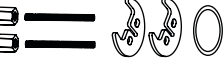

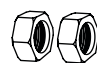


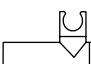


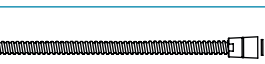

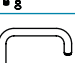


Grifo mezclador para fregadero de repisa con caño de tubo recto.  
Sink mixer with formed spout.  
Mitigeur évier bec mobile haut tube.



# Recambios URBAN



Recambios	Denominación	Asignado a:	Código	Uds. Blister	Euros Blister
	Maneta URBAN Lever URBAN Levier URBAN	93107 - 93227 93555 - 93424 93658/08 - 93657/07	AM-347	1	8,09
	Cobertor M42x1,5 Cover M42x1,5 Couvre M42x1,5	93107 - 93227 93555 - 93424 93658/08 - 93657/07	A-10	1	1,29
	Tuerca latón M42x1,5 Brass nut M42x1,5 Écrou laiton M42x1,5	93107 - 93227 93555 - 93424 93658/08 - 93657/07	A-104	1	6,13
	Cartucho Ø40 Cartridge Ø40 Cartouche Ø40	93107 - 93227 93555 - 93424	AM-35	1	10,98
	Cartucho Ø40 Cartridge Ø40 Cartouche Ø40	93658/08 - 93657/07	AM-25	1	10,98
	Aireador M24x100 (M) Aerator M24x100 (M) Aérateur M24x100 (M)	93107 - 93555	A-331	2	4,64
	Aireador M22x100 (H) Aerator M22x100 (H) Aérateur M22x100 (H)	93227 93658/08 93657/07	A-322	2	9,48
	Rótula bidé M22x100 x M22x100 (M-M) Bidet hall and sorket joint approved Rotule mâle pour bidet	93227	A-305	1	5,57
	Latiguillo M10x100 x R.3/8" Hose M10x100 x R.3/8" Flexible M10x100 x R.3/8"	93107 - 93227 93658/08 - 93657/07	A-376	2	6,13
	Conjunto sujeción Tap faucet fixation set Ensemble fixation	93107 - 93227	A-280	1	3,63
	Conjunto sujeción + aro base Tap faucet fixation set Ensemble fixation	93658/08 - 93657/07	A-284	1	6,55
	Asiento M18x1,5 Seat M18x1,5 Siège M18x1,5	93555 - 93424	A-240	2	5,36
	Tuercas R.3/4" Nut R.3/4" Écrou R.3/4"	93555 - 93424	A-103	2	4,58
	Enlace Flexo R.1/2" Hose connector R.1/2" Raccord R.1/2"	93424	A-299	1	3,38
	Florón + Excéntricas R.3/4" x 1/2" Coupling + flange R.3/4" x 1/2" Jeux d'entraxe + Fleurons R.3/4" x 1/2"	93555 - 93424	E-917	2	12,65
	Soporte ducha Shower bracket Support Douche	93555 - 93424	4026	1	14,63
	Mango de ducha anticalcareo Anticalcarous shower Hand Douchette anticalcaire	93555 - 93424	4067	1	17,58
	Distribuidor Diverter Inverseur	93555	A-114	1	18,44
	Flexo de latón 1,70 Brass hose Flexible laiton	93555 - 93424	4033	1	7,57
	Caño de tubo Spout tube Bec tube	93657/07	A-942	1	27,71
	Caño de tubo Spout tube Bec tube	93658/08	A-943	1	27,71

# CITY

El modelo CITY completa al modelo URBAN.

Aunque al estar dotado de una palanca de diseño minimalista y monocolor, se ha transformado en un modelo de grifería muy diferenciado, con una identidad propia.

The CITY complete to model URBAN.

Although when being equipped with a minimalist lever design and monocolour, it has been transformed into a model of faucets very differentiated, with an own identity.

Le modèle CITY complète le modèle URBAN.

Bien que, après être doté d'un levier de dessin minimaliste et monocouleur, il se soit transformé dans un modèle de robinetterie très différencié, avec une propre identité.



CITY

# CITY

## 97107

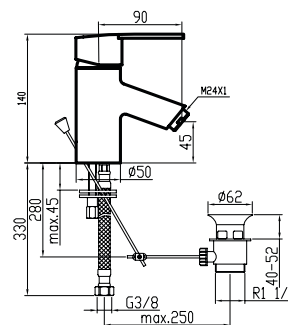


52,96 euros

## 97108



69,68 euros



Grifo mezclador para lavabo.  
Basin mixer.  
Mitigeur lavabo.

## 97227

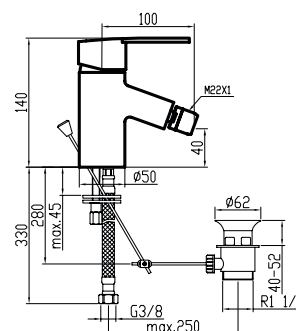


52,96 euros

## 97228



69,68 euros

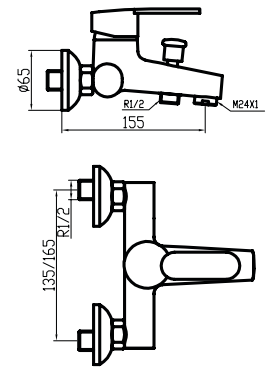


Grifo mezclador para bidé.  
Bidet mixer.  
Mitigeur bidet.

# 97555



86,69 euros

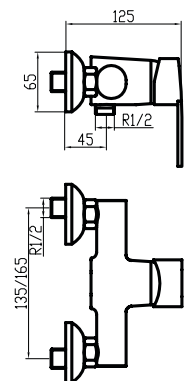


Mezclador exterior con inversor baño-ducha.  
 Exterior mixer tap with bath-shower selector.  
 Mitigeur bain douche avec inverseur.

# 97424



70,25 euros



Mezclador exterior para ducha.  
 Exterior mixer tap for shower.  
 Mitigeur douche.

# CITY

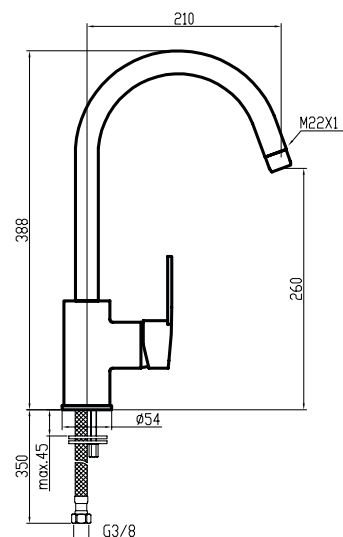
97657



74,35 euros



Grifo mezclador para fregadero.  
Sink mixer.  
Mitigeur évier.



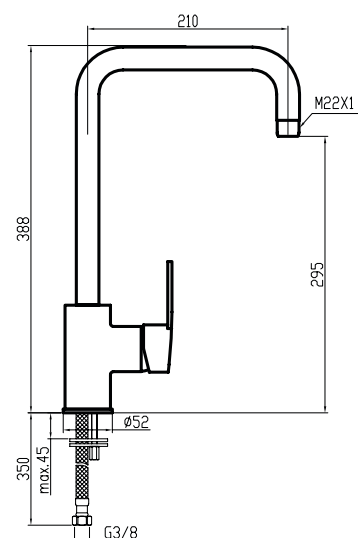
97658



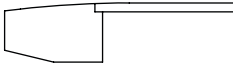


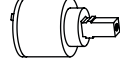









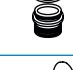
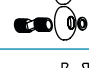




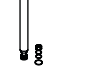

74,35 euros



Grifo mezclador para fregadero.  
Sink mixer.  
Mitigeur évier.





Recambios					
	Maneta CITY Lever CITY Levier CITY	97107 - 97227 97555 - 97424 97658/08 - 97657/07	AM-356	1	8,09
	Cobertor M42x1,5 Cover M42x1,5 Couvre M42x1,5	97107 - 97227 97555 - 97424 97658/08 - 97657/07	A-10	1	1,29
	Tuerca latón M42x1,5 Brass nut M42x1,5 Écrou laiton M42x1,5	97107 - 97227 97555 - 97424 97658/08 - 97657/07	A-104	1	6,13
	Cartucho Ø40 Cartridge Ø40 Cartouche Ø40	97107 - 97227 97555 - 97424	AM-35	1	10,98
	Cartucho Ø40 Cartridge Ø40 Cartouche Ø40	97658/08 - 97657/07	AM-25	1	10,98
	Aireador M24x100 (M) Aerator M24x100 (M) Aérateur M24x100 (M)	97107 - 97555	A-331	2	4,64
	Aireador M22x100 (H) Aerator M22x100 (H) Aérateur M22x100 (H)	97227 97658/08 97657/07	A-322	2	9,48
	Rótula bidé M22x100 x M22x100 (M-M) Bidet hall and sorket joint approved Rotule mâle pour bidet	97227	A-305	1	5,57
	Latiguillo M10x100 x R.3/8" Hose M10x100 x R.3/8" Flexible M10x100 x R.3/8"	97107 - 97227 97555 - 97424	A-376	2	6,13
	Conjunto sujeción Tap faucet fixation set Ensemble fixation	97107 - 97555	A-280	1	3,63
	Conjunto sujeción + aro base Tap faucet fixation set Ensemble fixation	97658/08 - 97657/07	A-284	1	6,55
	Asiento M18x1,5 Seat M18x1,5 Siège M18x1,5	97555 - 97424	A-240	2	5,36
	Tuercas R.3/4" Nut R.3/4" Écrou R.3/4"	97555 - 97424	A-103	2	4,58
	Enlace Flexo R.1/2" x 1/2" Hose connector R.1/2" x 1/2" Racord R.1/2" x 1/2"	97424	A-299	1	3,38
	Florón + Excéntricas R.3/4" x 1/2" Coupling + flange R.3/4" x 1/2" Jeu d'entraxe + Fleurons R.3/4" x 1/2"	97555 - 97424	E-917	2	12,65
	Soporte ducha Shower bracket Support Douche	97555 - 97424	4026	1	14,63
	Mango de ducha anticalcareo Anticalcarous shower Hand Douchette anticalcaire	97555 - 97424	4067	1	17,58
	Distribuidor Diverter Inverseur	97555	A-114	1	18,44
	Flexo de latón 1,70 Brass hose Flexible laiton	97555 - 97424	4033	1	7,57
	Caño de tubo Spout tuve Bec tube	97657/07	A-942	1	27,71
	Caño de tubo Spout tuve Bec tube	97658/08	A-943	1	27,71

# PLAY

El modelo PLAY reúne todas las ventajas del modelo JET, más el plus de la certificación de AENOR.

Es un producto ideal para baños y cocinas actuales, de líneas simples y funcionales.

The model PLAY has all the advantages of the model JET, plus the extra of the AENOR certification.

This is a perfect product for up-to-date baths and kitchens, with simple and functional lines.

Le modèle PLAY réunit tous les avantages du modèle JET, mais il a également obtenu en supplément la certification d'AENOR.

Il s'agit d'un produit idéal pour les cuisines et salles de bain d'aujourd'hui, aux lignes simples et fonctionnelles.



PLAY

## 98107

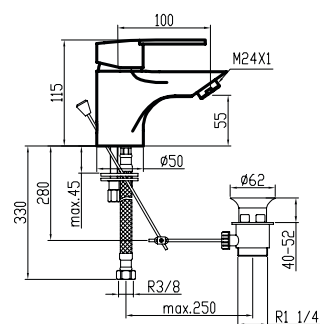


52,50 euros

## 98108



71,95 euros



Grifo mezclador para lavabo.  
Basin mixer.  
Mitigeur lavabo.

## 98227

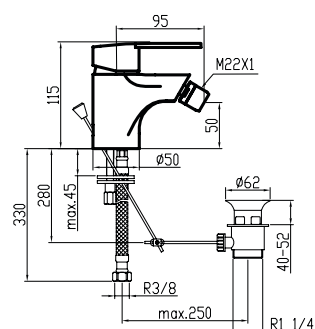


54,25 euros

## 98228



73,70 euros

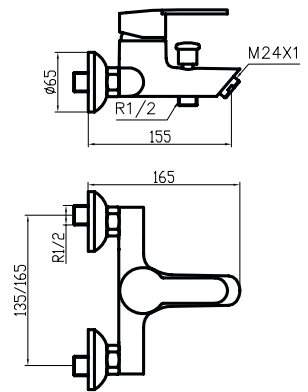


Grifo mezclador para bidé.  
Bidet mixer.  
Mitigeur bidet.

# 98555



84,90 euros

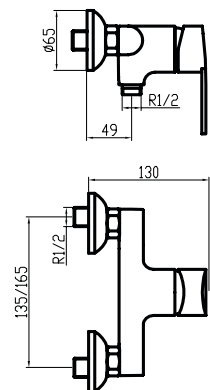


Mezclador exterior con inversor baño-ducha.  
Exterior mixer tap with bath-shower selector.  
Mitigeur bain douche avec inverseur.

# 98424



69,31 euros



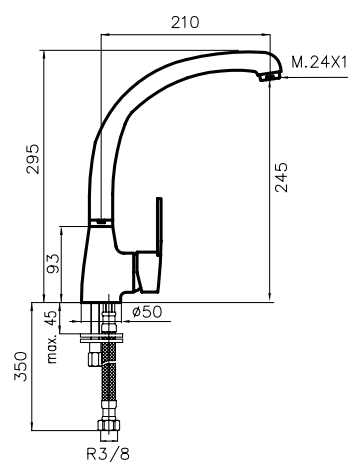
Mezclador exterior para ducha.  
Exterior mixer tap for shower.  
Mitigeur douche.

# PLAY

98658



68,53 euros



Grifo mezclador para fregadero con caño conformado tipo fundido.

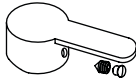


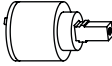
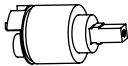




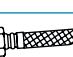




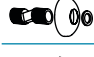


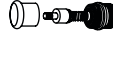

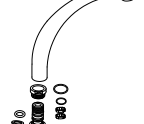
Sink mixer with formed spout

Mitigeur évier bec mobile haut type fondu.



# Recambios PLAY



Recambios	Denominación	Asignado a:	Código	Uds. Blister	Euros Blister
	Maneta PLAY Lever PLAY Levier PLAY	98107 - 98227 98555 - 98424 98658	AM-355	1	5,82
	Cobertor M42x1,5 Cover M42x1,5 Couvre M42x1,5	98107 - 98227 98555 - 98424 98658	A-10	1	1,29
	Tuerca ABS M42x1,5 Brass nut M42x1,5 Écrou lation M42x1,5	98107 - 98227 98555 - 98424 98658	A-104	1	5,95
	Cartucho Ø40 salida conducida Cartridge Ø40 Cartouche Ø40	98658	AM-35	1	10,98
	Cartucho Ø40 salida libre Cartridge Ø40 Cartouche Ø40	98107 - 98227 98555 - 98424	AM-25	1	10,98
	Aireador M24x100 (M) Homologado IB Aerator - Aérateur	98107 - 98658	A-310	2	5,26
	Aireador M24x100 (M) Homologado ID Aerator - Aérateur	98555	A-311	2	5,26
	Enlace flexo R1/2" x R1/2" Hose connector R1/2" x R1/2" Racord R1/2" x R1/2"	98424	A-299	1	3,38
	Aireador M22x100 Homologado IB Aerator M22x100 (H) Aérateur M22x100 (H)	98227	A-308	2	5,26
	Rótula bidé M24x100 x M22x100 (M-M) Bidet hall and sorket joint approved Rotule mâle pour bidet	98227	A-334	1	5,57
	Latiguillo M10x100 x R.3/8" 37 cm Hose M10x100 x R.3/8" 37 cm Flexible M10x100 x R.3/8" 37 cm	98107 98227 96658	A-377	2	6,39
	Conjunto sujeción Tap faucet fixation set Ensemble fixation	98107 98227 98658	A-280	1	3,63
	Asiento R 3/8" Seat R 3/8" Siège R 3/8"	98555 - 98424	A-240	2	5,36
	Tuercas R.3/4" Nut R.3/4" Écrou R.3/4"	98555 - 98424	A-103	2	4,58
	Florón + Excéntricas R3/4" x 1/2" Rossette + flange set R3/4" x 1/2" Fleuron + Entraxe R3/4" x 1/2"	98555 - 98424	E-917	2	12,65
	SopORTE ducha Shower bracket Support Douche	98555 - 98424	4020	1	7,63
	Mango de ducha anticalcareo Anticalcarous shower hand Douchette anticalcaire	98555 - 98424	4064	1	11,24
	Distribuidor Diverter Inverseur	98555	A-135	1	7,32
	Flexo de latón 1,70 Brass hose Flexible laiton	98555 - 98424	4033	1	7,57
	Caño tubo Spout tube Bec tu be	98658	A-946	1	21,43

# SEIS

Dentro de las gamas básicas que Felíu Boet ofrece, destaca el modelo SEIS.

Este modelo, que dispone de la homologación de AENOR, está diseñado en una línea moderna y actual, a pesar de su ajustado precio.

Within basic ranges that Felíu Boet offers, it emphasizes model SEIS.

This model, that has the homologation of AENOR, is designed in a modern and present line, in spite of his fit price.

Dans des gammes basiques qui Felíu Boet offre, souligne le modèle SEIS.

Ce modèle, qui dispose de l'homologation d'AENOR, est dessiné dans une ligne moderne et actuelle, malgré son prix réglé.





SEIS

# SEIS

66107

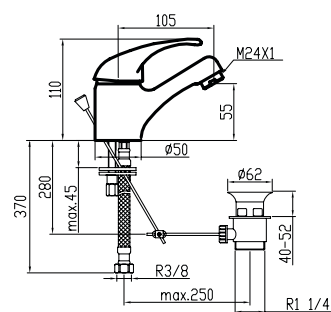


51,09 euros

66108



70,58 euros



Grifo mezclador para lavabo.  
Basin mixer.  
Mitigeur lavabo.

66227

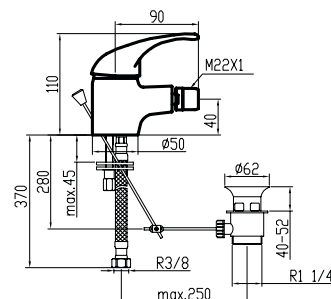


52,77 euros

66228



72,24 euros

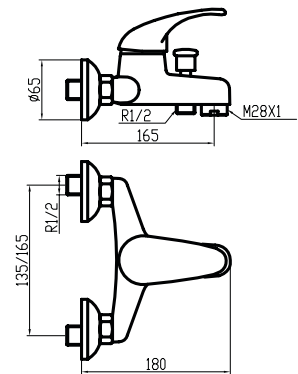


Grifo mezclador para bidé.  
Bidet mixer.  
Mitigeur bidet.

# 66555



84,41 euros

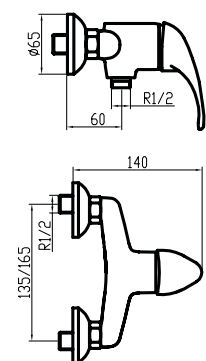


Mezclador exterior con inversor baño-ducha.  
 Exterior mixer tap with bath-shower selector.  
 Mitigeur bain douche avec inverseur.

# 66424



69,17 euros



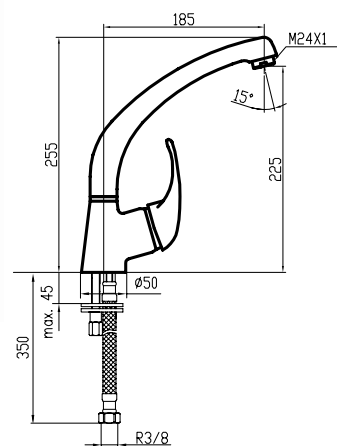
Mezclador exterior para ducha.  
 Exterior mixer tap for shower.  
 Mitigeur douche.

# SEIS

66659/09



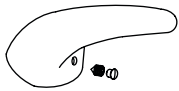


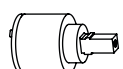
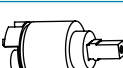







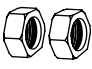
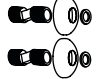




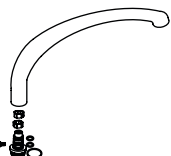
84,55 euros



Grifo mezclador para fregadero de repisa con caño fundido.  
Sink mixer with moulded spout.  
Mitigeur évier bec haut fondu.



# Recambios SEIS

Recambios	Denominación	Asignado a:	Código	Uds. Blister	Euros Blister
	Maneta SEIS Lever SEIS Levier SEIS	66107 - 66227 66555 - 66424 66659/09	AM-345	1	6,00
	Cobertor M42x1,5 Cover M42x1,5 Couvre M42x1,5	66107 - 66227 66555 - 66424 66659/09	A-10	1	1,29
	Tuerca latón M42x1,5 Brass nut M42x1,5 Écrou lation M42x1,5	66107 - 66227 66555 - 66424 66659/09	A-104	1	6,13
	Cartucho Ø40 Cartridge Ø40 Cartouche Ø40	66107 - 66227 66555 - 66424	AM-35	1	10,98
	Cartucho Ø40 Cartridge Ø40 Cartouche Ø40	66659/09	AM-25	1	10,98
	Aireador M24x100 (M) Homologado IB Aerator approved Aérateur approve	66107 66659/09	A-310	2	5,26
	Aireador M28x100 (M) Homologado ID Aerator approved Aérateur approve	66555	A-311	2	7,01
	Aireador M22x100 (H) Homologado IB Aerator approved Aérateur approve	66227	A-308	2	5,26
	Rótula bidé M24x100 x M22x100 (M-M) Homologada Bidet hall and sorket joint approved Rotule mâle pour bidet	66227	A-334	1	5,57
	Latiguillo M10x100 x R.3/8" Homologado 37cm Approved Hose Flexible approuvé	66107 66227 66659/09	A-377	2	6,39
	Conjunto sujeción Tap faucet fixation set Ensemble fixation	66107 66227 66659/09	A-280	1	3,63
	Asiento M18x1,5 Seat M18x1,5 Siège M18x1,5	66555 - 66424	A-240	2	5,36
	Tuercas R.3/4" Nut R.3/4" Écrou R.3/4"	66555 - 66424	A-103	2	4,58
	Florón + Excéntricas R3/4" x 1/2" Coupling + flange R3/4" x 1/2" Jeux d'entraxe + Fleurons R3/4" x 1/2"	66555 - 66424	E-917	2	12,65
	Soporte ducha Shower bracket Support Douche	66555 - 66424	4020	1	7,63
	Mango de ducha anticalcareo Anticalcarous shower hand Douchette anticalcaire	66555 - 66424	4064	1	9,82
	Distribuidor Diverter Inverseur	66555	A-112	1	8,45
	Flexo de latón 1,70 Brass hose Flexible laiton	66555 - 66424	4033	1	7,57
	Caño fundido Moulded spout Bec haut fondu	66659/09	A-952	1	32,78

# TRIANON MX

El modelo TRIANON es uno de los tres modelos que conforman la SERIE MX.

Este modelo, que dispone de la homologación de AENOR, está diseñado en una línea moderna y actual, a pesar de su ajustado precio.

Este modelo está dotado de la clásica palanca TRIANON de Feliu Boet.

Es un clásico modernizado y actualizado.

The TRIANON model is one of the three models that conform SERIES MX.

This model, that has the homologation of AENOR, is designed in a modern and present line, in spite of his fit price.

This model is equipped with the classic lever TRIANON of Feliu Boet.

A classic one is modernized and updated.

Le modèle TRIANON est l'un de trois modèles qui conforment la SÉRIE MX.

Ce modèle, qui dispose de l'homologation d'AENOR, est dessiné dans une ligne moderne et actuelle, malgré son prix réglé.

Ce modèle est doté du levier classique TRIANON de Feliu Boet.

C'est le classique modernisé et actualisé.



TRIANON MX

# TRIANON MX

## 80107-MX



46,66 euros

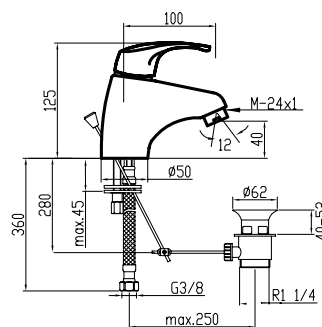
## 80108 - MX



61,82 euros



Grifo mezclador para lavabo.  
Basin mixer.  
Mitigeur lavabo.



## 80227-MX



46,66 euros

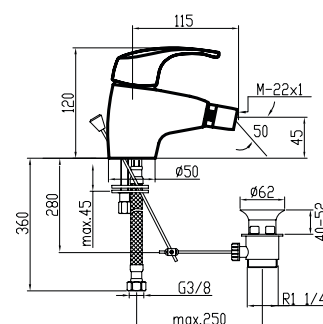
## 80228 - MX



61,82 euros



Grifo mezclador para bidé.  
Bidet mixer.  
Mitigeur bidet.

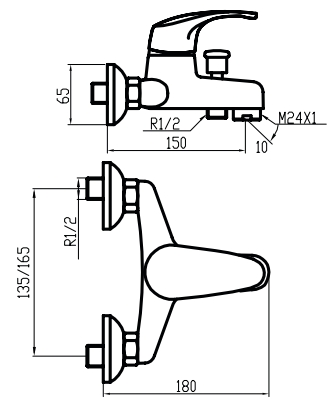




# 80555-MX



71,34 euros

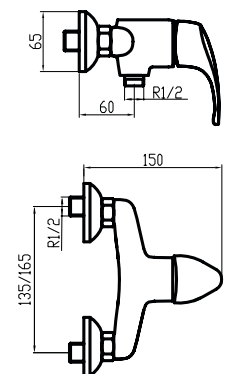


Mezclador exterior con inversor baño-ducha.  
 Exterior mixer tap with bath-shower selector.  
 Mitigeur bain douche avec inverseur.

# 80424-MX



55,46 euros



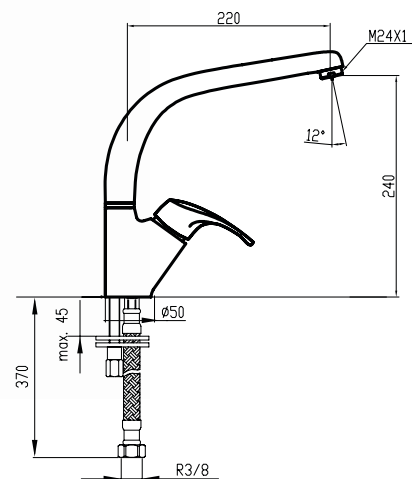
Mezclador exterior para ducha.  
 Exterior mixer tap for shower.  
 Mitigeur douche.

# TRIANON MX

## 80658-MX



93,94 euros



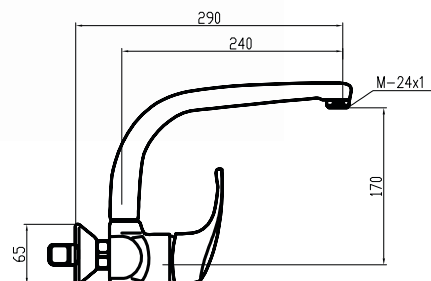
Grifo mezclador para fregadero de repisa con caño fundido.  
Sink mixer with moulded spout.  
Mitigeur évier bec mobile haut fondu.

## 80652-MX



135/165

95,68 euros

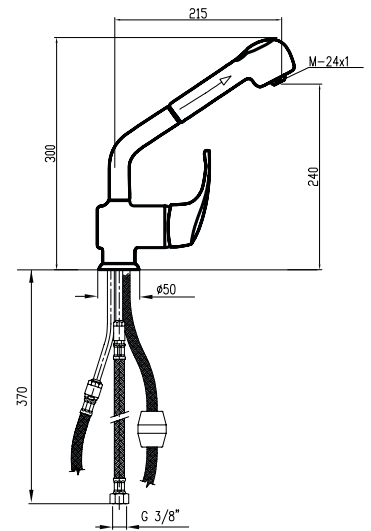


Grifo mezclador para fregadero mural con caño fundido.  
Wall sink mixer with moulded spout.  
Mitigeur évier mural bec fondu.

# 80670-MX



100,03 euros



Grifo mezclador para fregadero de repisa con caño giratorio inclinado y ducha extraíble.  
Sink mixer with tilted rotating spout and removable shower head.  
Mitigeur pour évier avec bec mobile avec douchette 2 jets.

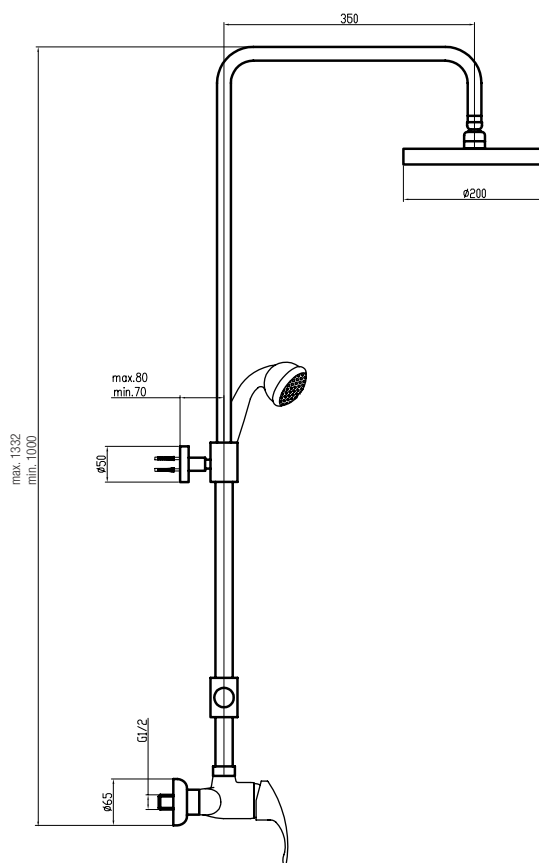


# TRIANON MX

80430MX



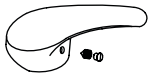


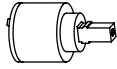
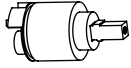







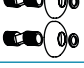


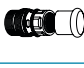
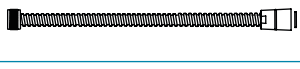





273,58 euros



Mezclador monomando exterior para ducha, con barra vista telescópica TRIANON MX.  
Bath shower mixer, with sliding shower TRIANON MX.  
Mitigeur pour douche avec barre de douche TRIANON MX.

# Recambios TRIANON MX



Recambios	Denominación	Asignado a:	Código	Uds. Blister	Euros Blister
	Maneta Trianon MX Lever Trianon MX Levier Trianon MX	80107 - 80227 80555 - 80424 80658 - 80652	AM-341	1	7,11
	Cobertor M42x1,5 Cover M42x1,5 Couvre M42x1,5	Toda la familia Trianon - Urano Venus	A-10	1	1,29
	Tuerca latón M42x1,5 Brass Nut M42x1,5 Écrou en laiton M42x1,5	Toda la familia Trianon - Urano Venus	A-104	1	6,13
	Cartucho Ø40 Salida conducida Cartridge Ø40 Cartouche Ø40	XX107 - XX227 XX555 - XX424 Trianon -Urano -Venus	AM-35	1	10,98
	Cartucho Ø40 Salida libre Cartridge Ø40 Cartouche Ø40	XX658 Trianon -Urano -Venus	AM-38	1	10,98
	Aireador M24x100 (M) Homologado IB (ID) Baño Ducha Aerator approved Aérateur approve	XX107 - XX658 Trianon - Urano Venus	A-310	2	5,26
	Aireador M22x100 (H) Homologado IB Aerator approved Aérateur approve	XX227 Trianon -Urano -Venus	A-308	2	5,26
	Rótula bidé M24x100 x M22x100 (M-M) Homologada Bidet hall and sorket joint approved Rotule mâle pour bidet	XX227 Trianon -Urano -Venus	A-306	1	5,57
	Latiguillo M10x100 x R.3/8" 37cm Homologado Hose Flexible	XX107 - XX227- XX658 Trianon - Urano Venus	A-377	2	6,39
	Conjunto sujeción Tap faucet fixation set Ensemble fixation	XX107 - XX227- XX658 Trianon - Urano Venus	A-280	1	3,63
	Asiento M18x1,5 Seat M18x1,5 Siège M18x1,5	XX555 - XX424 Trianon - Urano Venus	A-240	2	5,36
	Tuercas R.3/4" Nut R.3/4" Écrou R.3/4"	XX555 - XX424 XX652 Trianon -Urano - Venus	A-103	2	4,58
	Florón + Excéntricas R-3/4" x 1/2" Coupling + flange Jeux d'entraxe + Fleurons	XX555 - XX424 XX652 Trianon -Urano - Venus	E-917	2	12,65
	Soporte ducha Shower bracket Support docuhe	XX555 - XX424 Trianon -Urano Venus	4020	1	7,63
	Mango de ducha anticalcareo Anticalcarous shower hand Douchette anticalcaire	XX555 - XX424 Trianon - Urano Venus	4065	1	11,24
	Distribuidor Diverter Inverseur	XX555 Trianon - Urano Venus	A-112	1	8,45
	Flexo de latón 1,70 Brass hose Flexibe laiton	XX555 - XX424 Trianon - Urano Venus	4033	1	7,57
	Caño Fundido Moulded spout Bec haut fondu	XX658 - XX652 Trianon - Urano Venus	A-940	1	37,01
	(2) latiguillos M-8x3/8" longitud 35 cm (1) latiguillo M-8 x M-15X100 Hose Flexible	XX670 Trianon - Urano	A-380	3	10,21
	Flexo extraíble y plomo Flexible hose Flexible	XX670 Trianon - Urano	A-304/40	1	13,59
	Mango ducha extraíble Renovable shower head Douchette 2 jets	XX670 Trianon - Urano	A-303/40	1	22,67
	Conjunto sujeción Tap faucet fixation set Ensemble fixation	65670 Trianon - Urano	A-281	1	6,55

# VENUS MX

El modelo VENUS es uno de los tres modelos que conforman la SERIE MX.

Este modelo, que dispone de la homologación de AENOR, está diseñado en una línea moderna y actual, a pesar de su ajustado precio.

Este modelo está dotado de la clásica palanca de anilla VENUS de Felio Boet.

Es un clásico modernizado y actualizado.

The VENUS model is one of the three models that conform SERIES MX.

This model, that has the homologation of AENOR, is designed in a modern and present line, in spite of his fit price.

This model is equipped with the classic lever VENUS of Felio Boet.

A classic one is modernized and updated.

Le modèle VENUS est l'un de trois modèles qui conforment la SÉRIE MX.

Ce modèle, qui dispose de l'homologation d'AENOR, est dessiné dans une ligne moderne et actuelle, malgré son prix réglé.

Ce modèle est doté du levier classique d'anneau VENUS de Felio Boet.

C'est le classique modernisé et actualisé.



VENUS MX

# VENUS MX

## 30107-MX

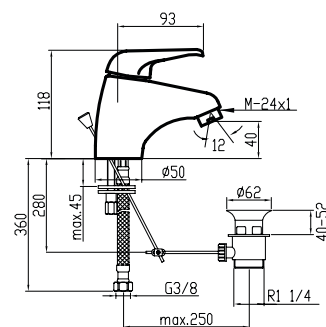


46,66 euros

## 30108-MX



61,82 euros



Grifo mezclador para lavabo.  
Basin mixer.  
Mitigeur lavabo.

## 30227-MX

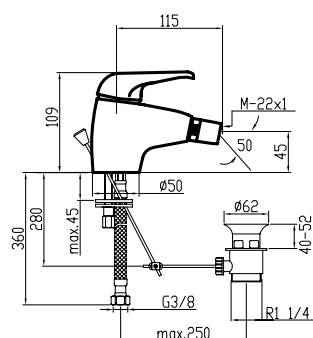


46,66 euros

## 30228-MX



61,82 euros



Grifo mezclador para bidé.  
Bidet mixer.  
Mitigeur bidet.

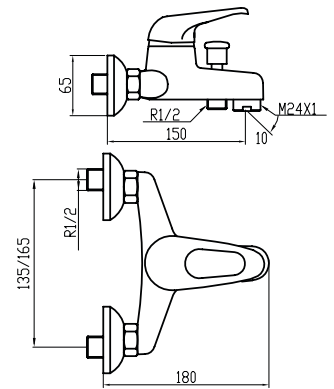


# 30555-MX



135/165

71,34 euros



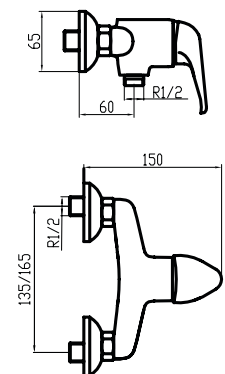
Mezclador exterior con inversor baño-ducha.  
 Exterior mixer tap with bath-shower selector.  
 Mitigeur bain douche avec inverseur.

# 30424-MX



135/165

55,46 euros



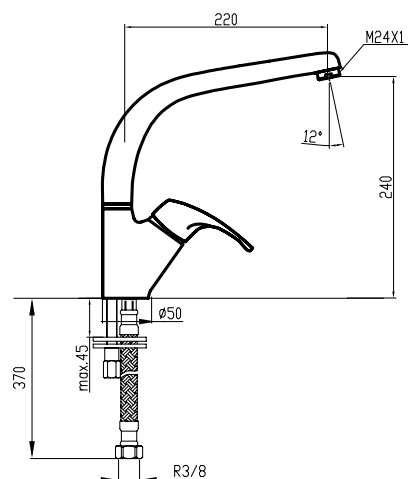
Mezclador exterior para ducha.  
 Exterior mixer tap for shower.  
 Mitigeur douche.

# VENUS MX

## 30658-MX



93,94 euros

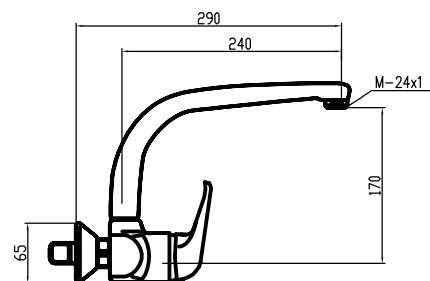


Grifo mezclador para fregadero de repisa con caño fundido.  
Sink mixer with moulded spout.  
Mitigeur évier bec mobile haut fondu.

## 30652-MX





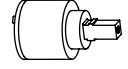







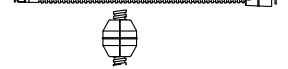

95,68 euros

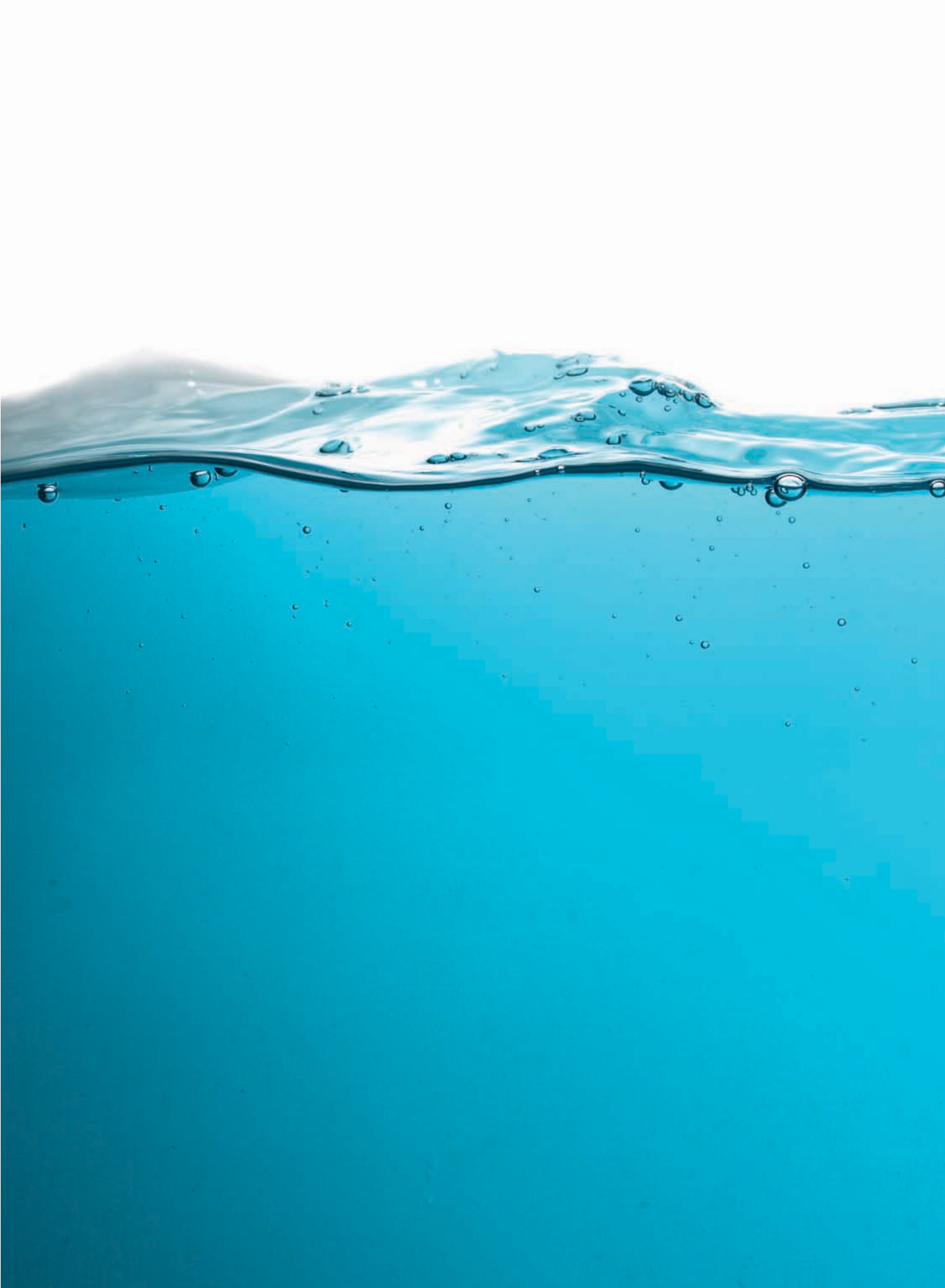


Grifo mezclador para fregadero mural con caño fundido.  
Wall sink mixer with moulded spout.  
Mitigeur évier mural bec fondu.



# Recambios VENUS MX

Recambios	Denominación	Asignado a:	Código	Uds. Blister	Euros Blister
	Maneta Venus MX Lever Venus MX Levier Venus MX	30107 - 30227 30555 - 30424 30658 - 30652	AM-340	1	7,11
	Cobertor M42x1,5 Cover M42x1,5 Couvre M42x1,5	Toda la familia Trianon - Urano Venus	A-10	1	1,29
	Tuerca latón M42x1,5 Brass Nut M42x1,5 Écrou en laiton M42x1,5	Toda la familia Trianon - Urano Venus	A-104	1	6,13
	Cartucho Ø40 Salida conducida Cartridge Ø40 Cartouche Ø40	XX107 - XX227 XX555 - XX424 Trianon -Urano -Venus	AM-35	1	10,98
	Cartucho Ø40 Salida libre Cartridge Ø40 Cartouche Ø40	XX658 Trianon -Urano -Venus	AM-38	1	10,98
	Aireador M24x100 (M) Homologado IB (ID) Baño Ducha Aerator approved Aérateur approve	XX107 - XX658 Trianon - Urano Venus	A-310	2	5,26
	Aireador M22x100 (H) Homologado IB Aerator approved Aérateur approve	XX227 Trianon -Urano -Venus	A-308	2	5,26
	Rótula bidé M24x100 x M22x100 (M-M) Homologada Bidet hall and sorket joint approved Rotule mâle pour bidet	XX227 Trianon -Urano -Venus	A-306	1	5,57
	Latiguillo M10x100 x R.3/8" 37cm Homologado Hose Flexible	XX107 - XX227- XX658 Trianon - Urano Venus	A-377	2	6,39
	Conjunto sujeción Tap faucet fixation set Ensemble fixation	XX107 - XX227- XX658 Trianon - Urano Venus	A-280	1	3,63
	Asiento M18x1,5 Seat M18x1,5 Siège M18x1,5	XX555 - XX424 Trianon - Urano Venus	A-240	2	5,36
	Tuercas R.3/4" Nut R.3/4" Écrou R.3/4"	XX555 - XX424 - XX652 Trianon - Urano Venus	A-103	2	4,58
	Florón + Excéntricas R-3/4" x 1/2" Coupling + flange Jeux d'entraxe + Fleurons	XX555 - XX424 - XX652 Trianon - Urano Venus	E-917	2	12,65
	Soporte ducha Shower bracket Support docuhe	XX555 - XX424 Trianon - Urano Venus	4020	1	7,63
	Mango de ducha anticalcareo Anticalcarous shower head Douchette anticalcaire	XX555 - XX424 Trianon - Urano Venus	4065	1	11,24
	Distribuidor Diverter Inverseur	XX555 Trianon - Urano Venus	A-112	1	8,45
	Flexo de latón 1,70 Brass hose Flexibe laiton	XX555 - XX424 Trianon - Urano Venus	4033	1	7,57
	Caño Fundido Moulded spout Bec haut fondu	XX658 - XX652 Trianon - Urano Venus	A-940	1	37,01
	(2) latiguillos M-8x3/8" longitud 35 cm (1) latiguillo M-8 x M-15X100 Hose Flexible	XX670 Trianon -Urano -Venus	A-380	3	10,21
	Flexo extraíble y plomo Flexible hose Flexible	XX670 Trianon -Urano -Venus	A-304/40	1	13,59
	Mango ducha extraíble Renovable shower head Douchette 2 jets	XX670 Trianon -Urano -Venus	A-303/40	1	22,67
	Conjunto sujeción Tap faucet fixation set Ensemble fixation	65670 Trianon - Urano Venus	A-281	1	6,55



# URANO MX

El modelo URANO es uno de los tres modelos que conforman la SÉRIE MX.

Este modelo, que dispone de la homologación de AENOR, está diseñado en una línea moderna y actual, a pesar de su ajustado precio.

Este modelo está dotado de la clásica palanca URANO de Feliiu Boet.

Es un clásico modernizado y actualizado.

The URANO model is one of the three models that conform SERIES MX.

This model, that has the homologation of AENOR, is designed in a modern and present line, in spite of his fit price.

This model is equipped with the classic lever URANO of Feliiu Boet.

A classic one is modernized and updated.

Le modèle URANO est l'un de trois modèles qui conforment la SÉRIE MX.

Ce modèle, qui dispose de l'homologation d'AENOR, est dessiné dans une ligne moderne et actuelle, malgré son prix réglé.

Ce modèle est doté du levier classique URANO de Feliiu Boet.

C'est le classique modernisé et actualisé.



URANO MX

# URANO MX

## 19107-MX

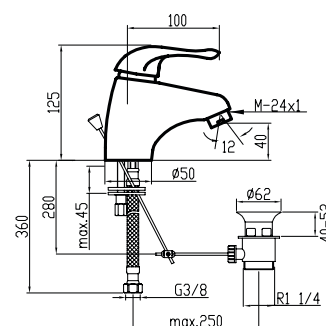


46,66 euros

## 19108-MX



61,82 euros



Grifo mezclador para lavabo.  
Basin mixer.  
Mitigeur lavabo.

## 19227-MX

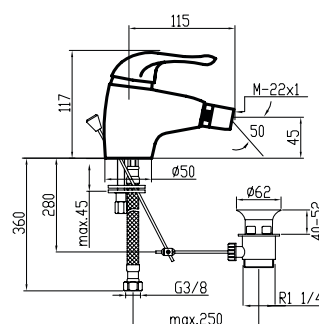


46,66 euros

## 19228-MX



61,82 euros



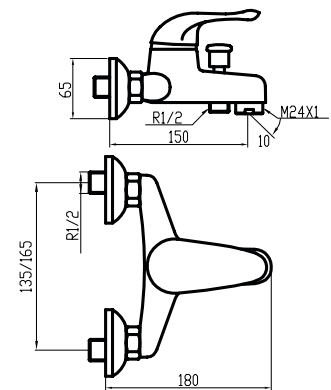
Grifo mezclador para bidé.  
Bidet mixer.  
Mitigeur bidet.



# 19555-MX



71,34 euros

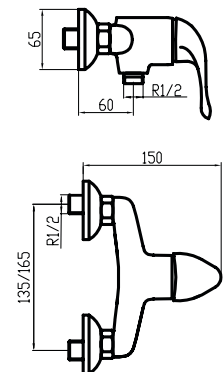


Mezclador exterior con inversor baño-ducha.  
Exterior mixer tap with bath-shower selector.  
Mitigeur bain douche avec inverseur.

# 19424-MX



55,46 euros



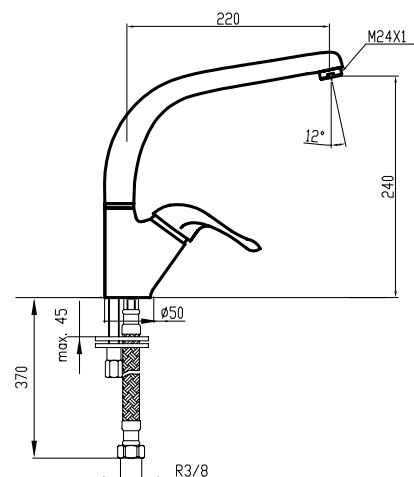
Mezclador exterior para ducha.  
Exterior mixer tap for shower.  
Mitigeur douche.

# URANO MX

19658-MX



93,94 euros

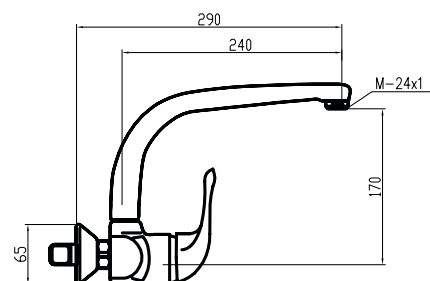


Grifo mezclador para fregadero de repisa con caño fundido.  
Sink mixer with moulded spout.  
Mitigeur évier bec mobile haut fondu.

19652-MX



95,68 euros

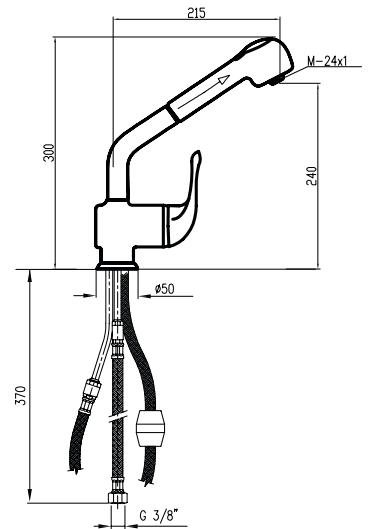


Grifo mezclador para fregadero mural con caño fundido.  
Wall sink mixer with moulded spout.  
Mitigeur évier mural bec fondu.

# 19670-MX



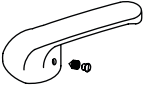







100,03 euros



Grifo mezclador para fregadero de repisa con caño giratorio inclinado y ducha extraíble.  
Sink mixer with tilted rotating spout and removable shower head.  
Mitigeur pour évier avec bec mobile avec douchette 2 jets.



# Recambios URANO MX

Recambios	Denominación	Asignado a:	Código	Uds. Blister	Euros Blister
	Maneta Urano MX Lever Urano MX Levier Urano MX	19107 - 19227 19555 - 19424 19658 - 19652	AM-339	1	7,11
	Cobertor M42x1,5 Cover M42x1,5 Couvre M42x1,5	Toda la familia Trianon - Urano Venus	A-10	1	1,29
	Tuerca latón M42x1,5 Brass Nut M42x1,5 Écrou en laiton M42x1,5	Toda la familia Trianon - Urano Venus	A-104	1	6,13
	Cartucho Ø40 Salida conducida Cartridge Ø40 Cartouche Ø40	XX107 - XX227 XX555 - XX424 Trianon -Urano -Venus	AM-35	1	10,98
	Cartucho Ø40 Salida libre Cartridge Ø40 Cartouche Ø40	XX658 Trianon -Urano -Venus	AM-38	1	10,98
	Aireador M24x100 (M) Homologado IB (ID) Baño Ducha Aerator approved Aérateur approve	XX107 - XX658 Trianon - Urano Venus	A-310	2	5,26
	Aireador M22x100 (H) Homologado IB Aerator approved Aérateur approve	XX227 Trianon -Urano -Venus	A-308	2	5,26
	Rótula bidé M24x100 x M22x100 (M-M) Homologada Bidet hall and sorket joint approved Rotule mâle pour bidet	XX227 Trianon -Urano -Venus	A-306	1	5,57
	Latiguillo M10x100 x R.3/8" 37cm Homologado Hose Flexible	XX107 - XX227- XX658 Trianon - Urano Venus	A-377	2	6,39
	Conjunto sujeción Tap faucet fixation set Ensemble fixation	XX107 - XX227- XX658 Trianon - Urano Venus	A-280	1	3,63
	Asiento M18x1,5 Seat M18x1,5 Siège M18x1,5	XX555 - XX424 Trianon - Urano Venus	A-240	2	5,36
	Tuercas R.3/4" Nut R.3/4" Écrou R.3/4"	XX555 - XX424 - XX652 Trianon - Urano Venus	A-103	2	4,58
	Florón + Excéntricas R-3/4" x 1/2" Coupling + flange Jeux d'entraxe + Fleurons	XX555 - XX424 - XX652 Trianon - Urano Venus	E-917	2	12,65
	Soporte ducha Shower bracket Support docuhe	XX555 - XX424 Trianon - Urano Venus	4020	1	7,63
	Mango de ducha anticalcareo Anticalcarous shower hand Douchette anticalcaire	XX555 - XX424 Trianon - Urano Venus	4065	1	11,24
	Distribuidor Diverter Inverseur	XX555 Trianon - Urano Venus	A-112	1	8,45
	Flexo de latón 1,70 Brass hose Flexibe laiton	XX555 - XX424 Trianon - Urano Venus	4033	1	7,57
	Caño Fundido Moulded spout Bec haut fondu	XX658 - XX652 Trianon - Urano Venus	A-940	1	37,01
	(2) latiguillos M-8x3/8" longitud 35 cm (1) latiguillo M-8 x M-15X100 Hose Flexible	XX670 Trianon - Urano Venus	A-380	3	10,21
	Flexo extraíble y plomo Flexible hose Flexible	XX670 Trianon - Urano Venus	A-304/40	1	13,59
	Mango ducha extraíble Renovable shower head Douchette 2 jets	XX670 Trianon - Urano Venus	A-303/40	1	22,67
	Conjunto sujeción Tap faucet fixation set Ensemble fixation	65670 Trianon - Urano Venus	A-281	1	6,55





# JET

Con el nuevo modelo JET, Feliu Boet ha conseguido de nuevo revolucionar el mundo de la grifería.

Este modelo reúne todos los condicionantes para ser la estrella más brillante de nuestro Catálogo: Diseño actual a precio competitivo.

With the new model JET, Feliu Boet has been able to revolutionize the world of the faucets again.

This model reunites all the conditioners to be the star most shining of our Catalogue: present design to competitive price.

Avec le nouveau modèle JET, Feliu Boet a réussi à révolutionner à nouveau le monde de la robinetterie.

Ce modèle réunit tous les conditionantes pour être la plus brillante étoile de notre Catalogue : un actuel dessin à un prix compétitif.



JET

# JET

96107

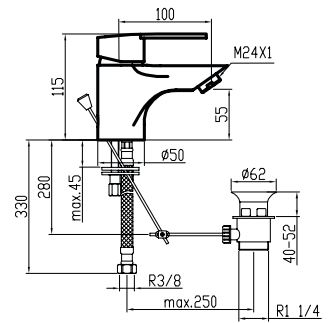


45,88 euros

96108



65,37 euros



Grifo mezclador para lavabo.  
Basin mixer.  
Mitigeur lavabo.

96227

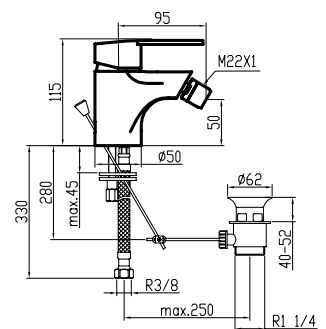


47,19 euros

96228



66,67 euros



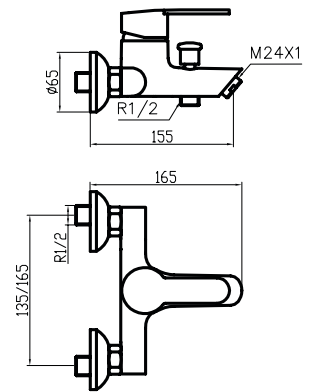
Grifo mezclador para bidé.  
Bidet mixer.  
Mitigeur bidet.



# 96555



78,22 euros

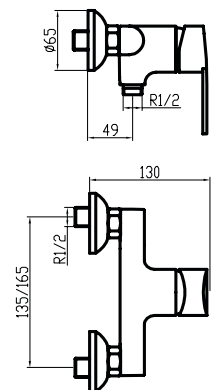


Mezclador exterior con inversor baño-ducha.  
Exterior mixer tap with bath-shower selector.  
Mitigeur bain douche avec inverseur.

# 96424



63,26 euros



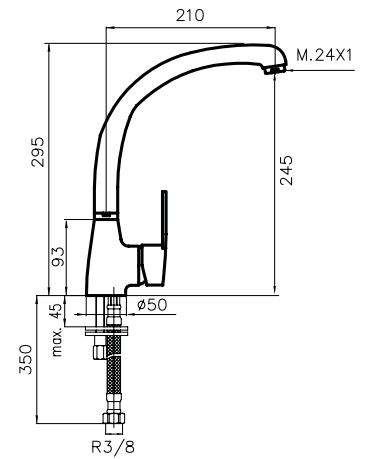
Mezclador exterior para ducha.  
Exterior mixer tap for shower.  
Mitigeur douche.

# JET

96658



64,04 euros

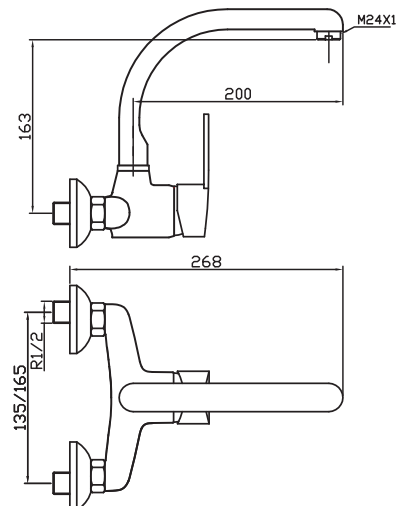


Grifo mezclador para fregadero con caño conformado tipo fundido.  
Sink mixer with formed spout  
Mitigeur évier bec mobile haut type fondu.

96651



89,37 euros

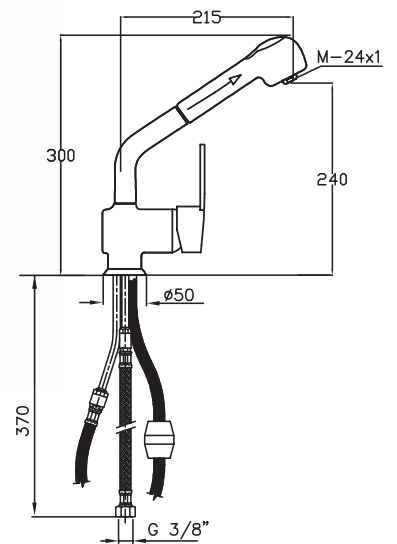


Grifo mezclador para fregadero con caño conformado tipo fundido.  
Sink mixer with formed spout  
Mitigeur évier bec mobile haut type fondu.

96670



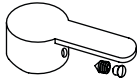


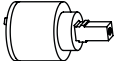
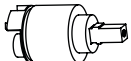







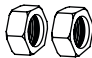
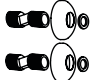





169,15 euros


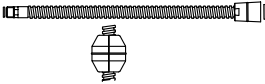
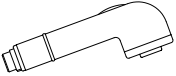




Grifo mezclador para fregadero de repisa con caño giratorio inclinado y ducha extraíble.  
Sink mixer with tilted rotating spout and removable shower head.  
Mitigeur pour évier avec bec mobile avec douchette 2 jets.



# Recambios JET

Recambios	Denominación	Asignado a:	Código	Uds. Blister	Euros Blister
	Maneta JET Lever JET Levier JET	96107 - 96227 96555 - 96424 96658 - 96651 - 96670	AM-355	1	6,00
	Cobertor M42x1,5 Cover M42x1,5 Couvre M42x1,5	96107 - 96227 96555 - 96424 96658 - 96651 - 96670	A-10	1	1,29
	Tuerca ABS M42x1,5 Brass nut M42x1,5 Écrou laiton M42x1,5	96107 - 96227 96555 - 96424 96658 - 96651 - 96670	A-109	1	5,95
	Cartucho Ø40 Salida conducida Cartridge Ø40 Cartouche Ø40	96658 - 96651 - 96670	AM-35	1	10,98
	Cartucho Ø40 salida libre Cartridge Ø40 Cartouche Ø40	96107 - 96227 96555 - 96424	AM-25	1	10,98
	Aireador M24x100 (M) Aerator M24x100 (M) Aérateur M24x100 (M)	96107 - 96555 96658 - 96651	A-331	2	4,64
	Enlace flexo R1/2" x R1/2" Hose connector R1/2" x R1/2" Racord R1/2" x R1/2"	96424	A-299	1	3,38
	Aireador M22x100 Aerator M22x100 Aérateur M22x100	96227	A-322	2	4,64
	Rótula bidé M24x100 x M22x100 (M-M) Bidet hall and sorket joint approved Rotule mâle pour bidet	96227	A-306	1	5,57
	Latiguillo M10x100 x R.3/8" 37 cm Hose M10x100 x R.3/8" Flexible M10x100 x R.3/8"	96107 96227 96658	A-376	2	6,13
	Conjunto sujeción Tap faucet fixation set Ensemble fixation	96107 96227 96658	A-280	1	3,63
	Asiento M3/8" Seat M3/8" Siège M3/8"	96555 - 96424 - 96651	A-240	2	5,36
	Tuercas R.3/4" Nut R.3/4" Écrou R.3/4"	96555 - 96424 - 96651	A-103	2	4,58
	Florón + Excéntricas R3/4" x 1/2" Coupling + flange R3/4" x 1/2" Jeu d'entraxe + Fleurons R3/4" x 1/2"	96555 - 96424 - 96651	E-917	2	12,65
	Soporte ducha Shower bracket Support Douche	96555 - 96424	4020	1	7,63
	Mango de ducha anticalcareo Anticalcarous shower hand Douchette anticalcaire	96555 - 96424	4064	1	9,82
	Distribuidor Diverter Inverseur	96555	A-135	1	7,32
	Flexo de latón 1,70 Brass hose Flexible laiton	96555 - 96424	4033	1	7,57
	Caño tubo Spout tube Bec tube	96658	A-946	1	21,43

Recambios	Denominación	Asignado a:	Código	Uds. Blister	Euros Blister
	(2) latiguillos M-8x3/8" longitud 35 cm (1) latiguillo M-8 x M-15X100 Hose Flexible	96670	A-380	3	10,21
	Flexo extraíble y plomo Flexible hose Flexible	96670	A-304/40	1	13,59
	Mango ducha extraíble Renovable shower head Douchette 2 jets	96670	A-303/40	1	22,67
	Conjunto sujeción Tap faucet fixation set Ensemble fixation	96670	A-281	1	6,35
	Caño tubo Spout tube Bec tube	96651	A-966	1	25,78



# BACK

Este nuevo modelo está pensado y diseñado para cubrir las necesidades de un producto de gama media y diseño avanzado.

Tiene la línea actual de un producto de vanguardia a un precio muy razonable.

This new model is designed to cover the needs of a mid-range product with advanced design.

It has the up-to-date line of a vanguard product with a very reasonable price.

Ce nouveau modèle a été pensé et conçu pour couvrir les besoins d'un produit de gamme moyenne mais au design moderne.

Il possède toutes les caractéristiques d'un produit d'avant-garde, mais à un prix raisonnable.



BACK



# BACK

## 21107



45,66 euros

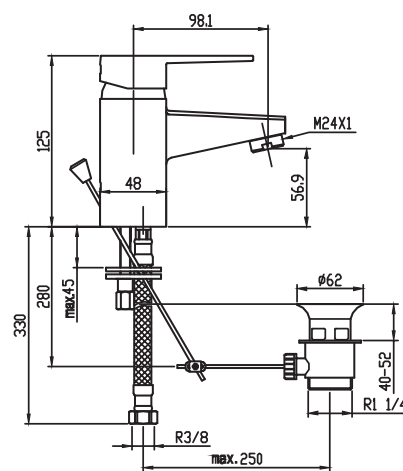
## 21108



62,38 euros



Grifo mezclador para lavabo.  
Basin mixer.  
Mitigeur lavabo.



## 21227



46,66 euros

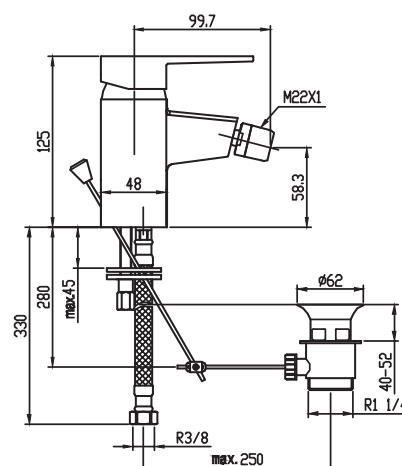
## 21228



63,38 euros



Grifo mezclador para bidé.  
Bidet mixer.  
Mitigeur bidet.





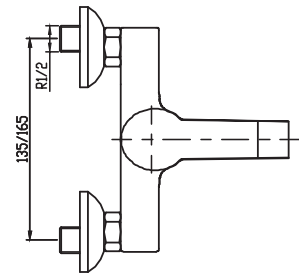
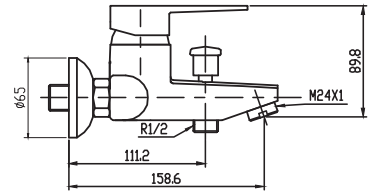
# 21555



69,15 euros



Mezclador exterior con inversor baño-ducha.  
 Exterior mixer tap with bath-shower selector.  
 Mitigeur bain douche avec inverseur.



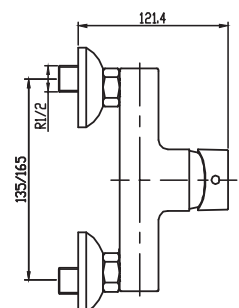
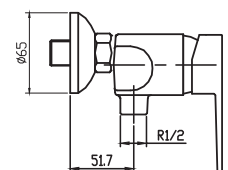
# 21424



55,80 euros



Mezclador exterior para ducha.  
 Exterior mixer tap for shower.  
 Mitigeur douche.

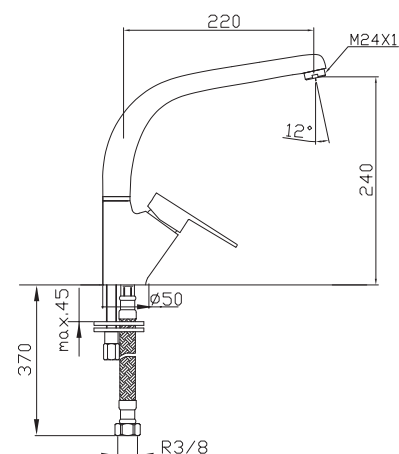


# BACK

21658



93,94 euros




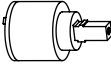
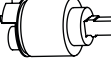







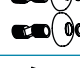



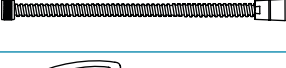



Grifo mezclador para fregadero.  
Sink mixer.  
Mitigeur évier.



# Recambios BACK



Recambios	Denominación	Asignado a:	Código	Uds. Blister	Euros Blister
	Maneta BACK Lever BACK Levier BACK	21107 - 21227 21555 - 21424 21658	AM-358	1	7,70
	Cobertor M42x1,5 Cover M42x1,5 Couvre M42x1,5	21107 - 21227 21555 - 21424 21658	A-10	1	1,29
	Tuerca latón M42x1,5 Brass nut M42x1,5 Écrou laiton M42x1,5	21107 - 21227 21555 - 21424 21658	A-104	1	6,13
	Cartucho Ø40 Salida conducida Cartridge Ø40 Cartouche Ø40	21107 - 21227	AM-35	1	10,98
	Cartucho Ø40 Salida libre Cartridge Ø40 Cartouche Ø40	21658	AM-38	1	10,98
	Aireador M24x100 (M) Aerator M24x100 (M) Aérateur M24x100 (M)	21107 - 21658	A-331	2	9,28
	Aireador M22x100 (H) Aerator M22x100 (H) Aérateur M22x100 (H)	21227	A-322	2	9,48
	Rótula bidé M24x100 x M22x100 (M-M) Bidet hall and sorket joint approved Rotule mâle pour bidet	21227	A-306	1	5,57
	Latiguillo M10x100 x R.3/8" 37 cm. Hose M10x100 x R.3/8" Flexible M10x100 x R.3/8"	21107 - 21227 21658	A-376	2	6,13
	Conjunto sujeción Tap faucet fixation set Ensemble fixation	21107 - 21227 21658	A-280	1	3,63
	Asiento M18x1,5 Seat M18x1,5 Siège M18x1,5	21424 - 21555	A-240	2	5,36
	Tuercas R.3/4" Nut R.3/4" Écrou R.3/4"	21424 - 21555	A-103	2	4,58
	Florón + Excéntricas R.3/4" x 1/2" Coupling + flange R.3/4" x 1/2" Jeux d'entraxe + Fleurons R.3/4" x 1/2"	21424 - 21555	E-917	2	12,65
	Soporte ducha Shower bracket Support docuhe	21424 - 21555	4075	1	7,77
	Mango de ducha anticalcareo 2 posic. Anticalcarous shower hand Douchette anticalcaire	21424 - 21555	4076	1	11,45
	Distribuidor Diverter Inverseur	21555	A-112	1	18,44
	Flexo de latón 1,70 Brass hose Flexibe laiton	21424 - 21555	4033	1	7,57
	Caño Fundido Moulded spout Bec haut fondu	21658	A-940	1	37,01

# CINCO

El modelo CINCO es el monomando económico por excelencia, aunque en este modelo se ha encontrado el justo equilibrio entre las formas actuales y el precio más ajustado.

The CINCO model is the economic single lever par excellence, although in this model has been the right balance between the present forms and the fit price more.

Le modèle CINCO est le mitigeur économique par excellence, bien que dans ce modèle on a trouvé l'équilibre juste entre les actuelles formes et le prix le plus réglé.



CINCO

# CINCO

## 65107



42,96 euros

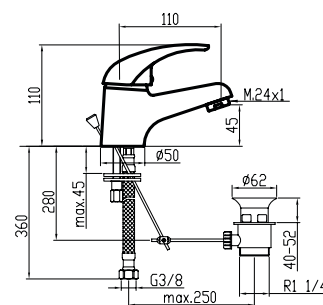
## 65108



62,43 euros



Grifo mezclador para lavabo.  
Basin mixer.  
Mitigeur lavabo.



## 65227



42,96 euros

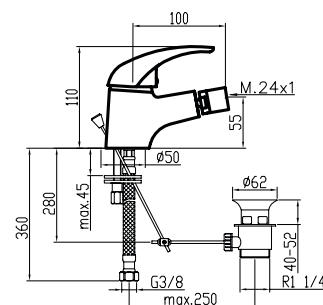
## 65228



62,43 euros



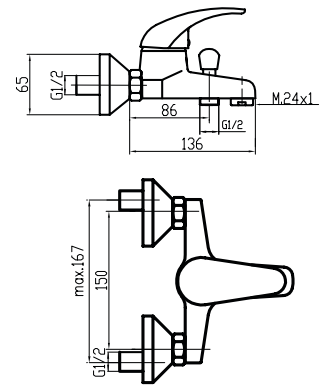
Grifo mezclador para bidé.  
Bidet mixer.  
Mitigeur bidet.



# 65555



66,93 euros

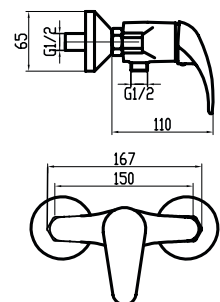


Mezclador exterior con inversor baño-ducha.  
Exterior mixer tap with bath-shower selector.  
Mitigeur bain douche avec inverseur.

# 65424



57,18 euros



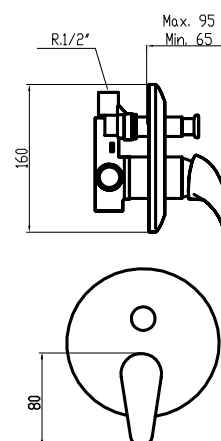
Mezclador exterior para ducha.  
Exterior mixer tap for shower.  
Mitigeur douche.

# CINCO

## 65556



129,89 euros

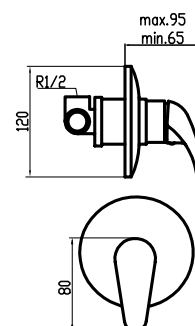


Monomando baño-ducha empotrado.  
Concealed bath-shower.  
Mitigeur bain-douche à encastrer.

## 65425



60,55 euros



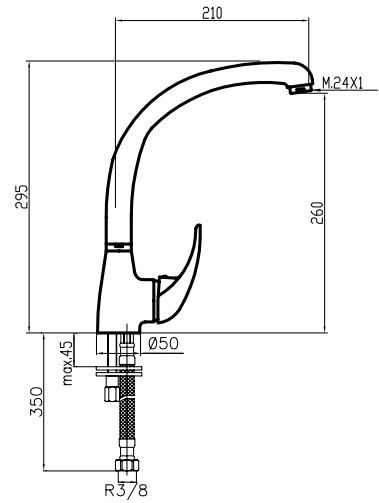
Monomando ducha empotrado.  
Concealed shower.  
Mitigeur douche à encastrer.



# 65658/08



59,42 euros

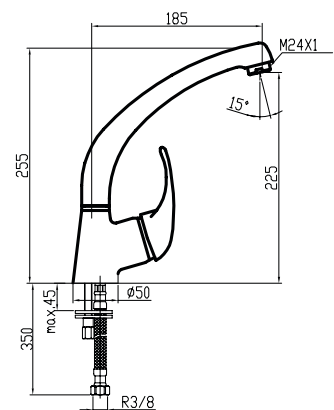


Grifo mezclador para fregadero con caño conformado tipo fundido.  
Sink mixer with formed spout  
Mitigeur évier bec mobile haut type fondu.

# 65659/09



84,55 euros



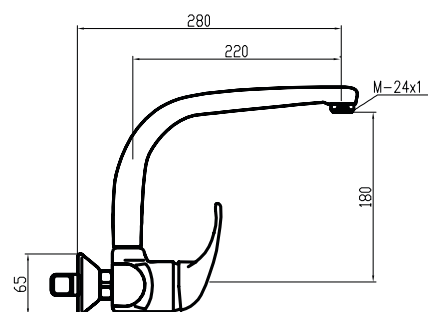
Grifo mezclador para fregadero de repisa con caño fundido.  
Sink mixer with moulded spout.  
Mitigeur évier bec mobile haut fondu.

# CINCO

65652/06



111,04 euros

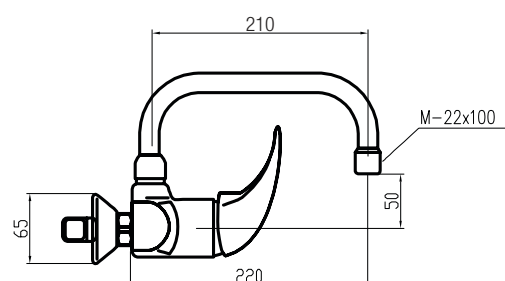


Grifo mezclador para fregadero mural con caño fundido.  
Wall sink mixer with moulded spout.  
Mitigeur évier mural bec fondu.

65651/58



111,04 euros

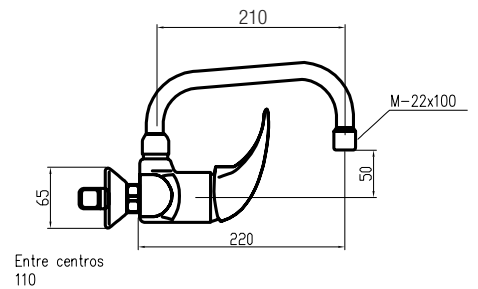


Grifo mezclador para lavadero mural con caño de tubo 22 cm.  
Mixer tap for wall sink. Spout 22 cm.  
Mitigeur pour évier mural bec tube. Bec 22 cm.

# 65624/60



103,74 euros

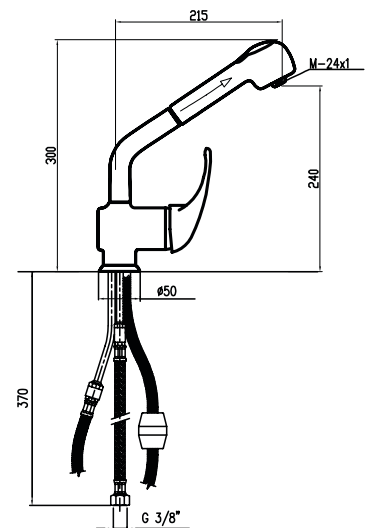


Grifo mezclador para fregadero mural.  
Wall sink mixer.  
Mitigeur évier mural.

# 65670



175,54 euros



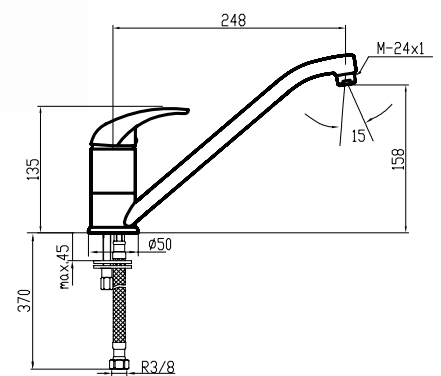
Grifo mezclador para fregadero de repisa con caño giratorio inclinado y ducha extraíble.  
Sink mixer with tilted rotating spout and removable shower head.  
Mitigeur pour évier avec bec mobile avec douchette 2 jets.

# CINCO

65660



51,88 euros

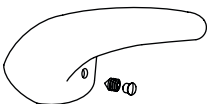


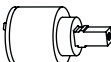
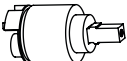



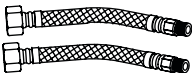



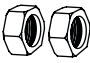
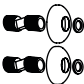



Grifo mezclador para fregadero de repisa con caño giratorio inclinado.  
Sink mixer tap.  
Mitigeur évier.




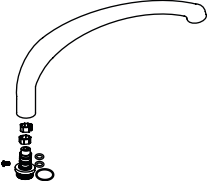
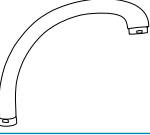


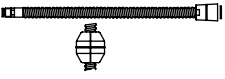

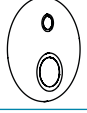
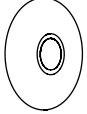





# Recambios CINCO

Recambios	Denominación	Asignado a:	Código	Uds. Blister	Euros Blister
	Maneta CINCO Lever CINCO Levier CINCO	65107 - 65227 - 65555 65424 - 65425 - 65660 65659/09 - 65652/06 65658/08 - 65556 - 65670	AM-342	1	4,43
		65651/58	AM-344	1	4,43
	Cobertor M42x1,5 Cover M42x1,5 Couvre M42x1,5	65107 - 65227 - 65555 65424 - 65425 - 65660 65659/09 - 65670 65658/08 - 65652/06	A-10	1	1,29
	Cobertor M37x1,5 Cover M37x1,5 Couvre M37x1,5	65651/58 - 65556	A-11	1	1,13
	Tuerca latón M42x1,5 Brass nut M42x1,5 Écrou laiton M42x1,5	65107 - 65227 - 65555 65424 - 65425 - 65660 65659/09 - 65670 65658/08 - 65652/06	A-104	1	6,13
	Tuerca latón M37x1,5 Brass nut M37x1,5 Écrou laiton M37x1,5	65651/58 - 65556	A-105	1	5,98
	Cartucho Ø40 Cartridge Ø40 Cartouche Ø40	65107 - 65227 - 65555 65424 - 65425 - 65660 65670 - 65652/06 65658/08	AM-35	1	10,98
	Cartucho Ø35 Cartridge Ø35 Cartouche Ø35	65556	AM-29	1	10,98
	Cartucho Ø40 Cartridge Ø40 Cartouche Ø40	65659/09	AM-25	1	10,98
	Cartucho Ø35 Cartridge Ø35 Cartouche Ø35	65651/58	AM-28	1	10,98
	Aireador M24x100 (M) Aerator M24x100 (M) Aérateur M24x100 (M)	65107 - 65555 - 65660 65652/06 - 65659/09 65658/08 - 65652/06	A-331	2	4,64
	Aireador M22x100 (H) Aerator M22x100 (H) Aérateur M22x100 (H)	65227 - 65651/58	A-322	2	4,64
	Rótula bidé M24x100 x M22x100 (M-M) Bidet hall and sorket joint Rotule mâle pour bidet	65227	A-306	2	5,57
	Latiguillo M10x100 x R.3/8" Hose M10x100 x R.3/8" Flexible M10x100 x R.3/8"	65107 - 65227 65660 - 65659/09 65658/08 65670	A-376	2	6,13
	Conjunto sujeción Tap faucet fixation set Ensemble fixation	65107 - 65227 - 65660 - 65659/09 65658/08	A-280	1	3,63
	Conjunto sujeción Tap faucet fixation set Ensemble fixation	65670	A-281	1	6,55
	Asiento M18x1,5 Seat M18x1,5 Siège M18x1,5	65555 - 65424 65652/06 65651/58	A-240	2	5,36
	Tuercas R.3/4" Nut R.3/4" Écrou R.3/4"	65555 - 65424 65652/06 65651/58	A-103	2	4,58
	Florón + Excéntricas R-3/4" x 1/2" Coupling + flange Jeux d'entraxe + Fleurons	65555 - 65424 65652/06 65651/58	E-917	2	12,65
	Soporte ducha Shower bracket Support Douche	65555 - 65424	4020	1	7,63



Recambios	Denominación	Asignado a:	Código	Uds. Blister	Euros Blister
	Mango de ducha anticalcareo Anticalcarous shower Hand Douchette anticalcaire	65555 - 65424	4064	1	9,82
	Distribuidor Diverter Inverseur	65555	A-117	1	10,86
	Flexo de latón 1,70 Brass hose Flexible laiton	65555 - 65424	4033	1	7,57
	Caño Fundido Moulded spout Bec haut fondú	65659/09	A-952	1	32,78
	Caño Tubo Spout tube Bec tube	65652/06	A-940	1	37,01
	Caño Tubo Spout tube Bec tube	65658/08	A-946	1	21,43
	Caño Tubo Spout tube Bec tube	65651/58	E-918/58	1	19,77
	Flexo extraíble 1,50 cm M15x100 Contrapeso Flexo tirer contre poids Flexo amovible contra poids	65670	A-304/40	1	13,59
	Ducha extraíble Removable shower Douchette amovible	65670	A-303/40	1	22,67
	Florón Brass plate Plaque de laiton	65556	A-401	1	23,40
	Florón Brass plate Plaque de laiton	65425	A-400	1	19,23
	(2) latiguillos M-8x3/8" longitud 35 cm (1) latiguillo M-8 x M-15X100 Hose Flexible	65670	A-380	1	10,21

# IMPALA

Esta serie de monomandos está dotada con la palanca gerontológica que la hace imprescindible para el acceso a personas minusválidas o en instalaciones hospitalarias.

This series of single lever is equipped with the special longuer lever that makes for the access to people handicapped people essential or in hospitable facilities.

Cette série de mitigeur est doté du levier gérontologique qui la fait indispensable pour l'accès aux personnes des handicapées ou dans des installations hospitalières.





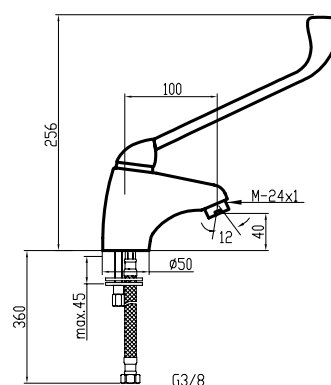
IMPALA

# IMPALA

15107



87,28 euros

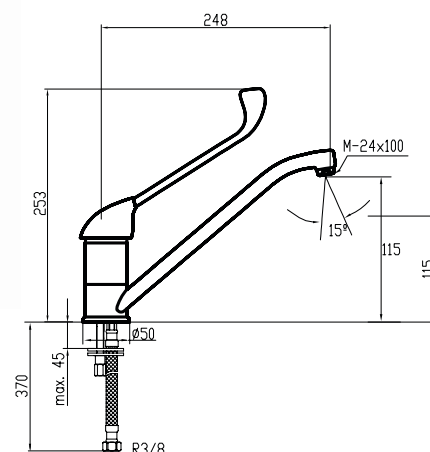


Grifo mezclador para lavabo con palanca gerontológica.  
Basin mixer.  
Mitigeur lavabo.

15660



105,68 euros

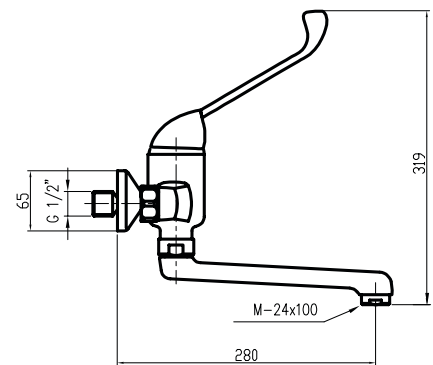


Grifo mezclador para fregadero con caño giratorio inclinado y palanca gerontológica.  
Sink mixer with tilted rotating spout.  
Mitigeur évier bec mobile incliné.

15651/76






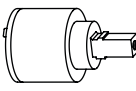
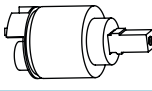




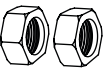
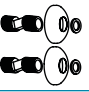
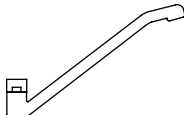
152,73 euros



Grifo mezclador para fregadero mural con caño bajo fundido.  
Wall sink mixer with moulded spout.  
Mitigeur évier mural avec bec fondu.



# Recambios IMPALA

Recambios	Denominación	Asignado a:	Código	Uds. Blister	Euros Blister
	Maneta Impala Lever Impala Levier Impala	15107 15660 15651/76	AM-307	1	25,34
	Cobertor M42x1,5 Cover M42x1,5 Couvre M42x1,5	15107 15660 15651/76	A-10	1	1,29
	Tuerca latón M42x1,5 Brass nut M42x1,5 Écrou laiton M42x1,5	15107 15660 15651/76	A-104	1	6,13
	Cartucho Ø40 Cartridge Ø40 Cartouche Ø40	15107 - 15660	AM-35	1	10,98
	Cartucho Ø40 Cartridge Ø40 Cartouche Ø40	15651/76	AM-25	1	10,98
	Aireador M24x100 (M) Aerator M24x100 (M) Aérateur M24x100 (M)	15107 15660 15651/76	A-331	2	4,64
	Latiguillo M10x100 x r.3/8" Hose M10x100 x r.3/8" Flexible M10x100 x r.3/8"	15107 - 15660	A-376	2	6,13
	Conjunto sujección Tap faucet fixation set Ensemble fixation	15107 - 15660	A-280	1	3,63
	Asiento M18x1,5 Seat M18x1,5 Siège M18x1,5	15651/76	A-240	2	5,36
	Tuercas R.3/4" Nut R.3/4" Écrou R.3/4"	15651/76	A-103	2	4,58
	Florón + Excentricas R3/4" x 1/2" Coupling + Flange R3/4" x 1/2" Jeu d'entraxe + Fleurons R3/4" x 1/2"	15651/76	E-917	2	12,65
	Caño Fundido Moulded spout Bec haut fondu	15651/76	A-956	1	42,89



# BARRA VISTA

Dentro de los actuales diseños de nuestro catálogo, presentamos nuestra colección de griferías con barra vista para hacer más cómodo y accesible el placer de la ducha.

Within the present designs of our Catalogue, we presented/displayed our collection of faucets with seen bar to make the pleasure more comfortable and accessible of the shower.

Dans des actuels dessins de notre Catalogue, nous présentons notre recueil de robinetteries avec barre vue pour faire le plaisir de la douche plus confortable et accessible.



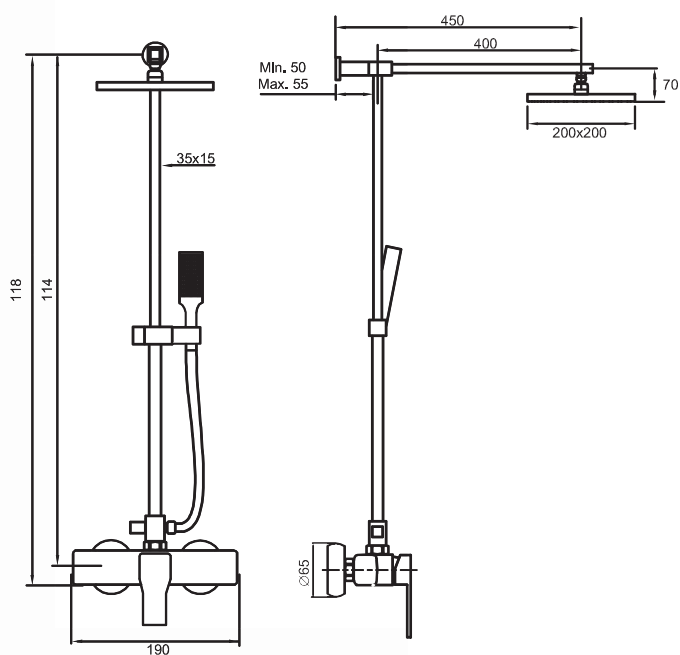
BARRA VISTA

# BARRA VISTA

20431



346,55 euros



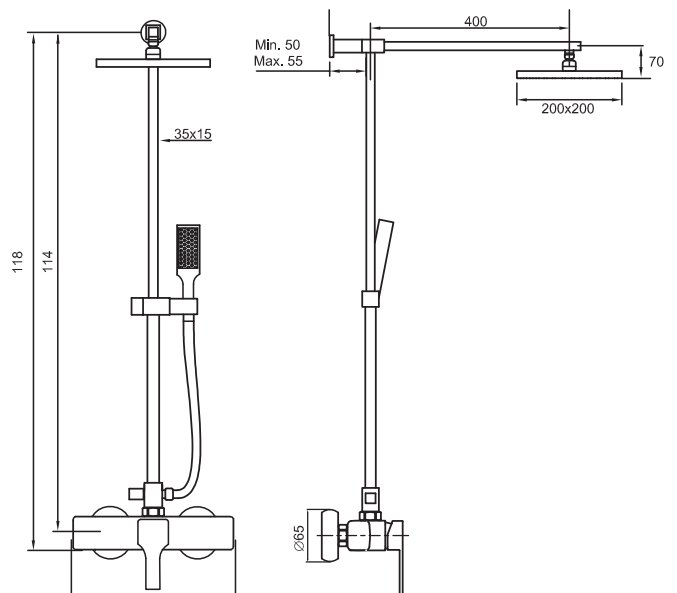
Mezclador monomando exterior para ducha, con barra vista LAST.  
Shower mixer tap with shower column LAST.  
Mélangeur pour douche mural avec colonne de douche LAST.



94431



346,55 euros



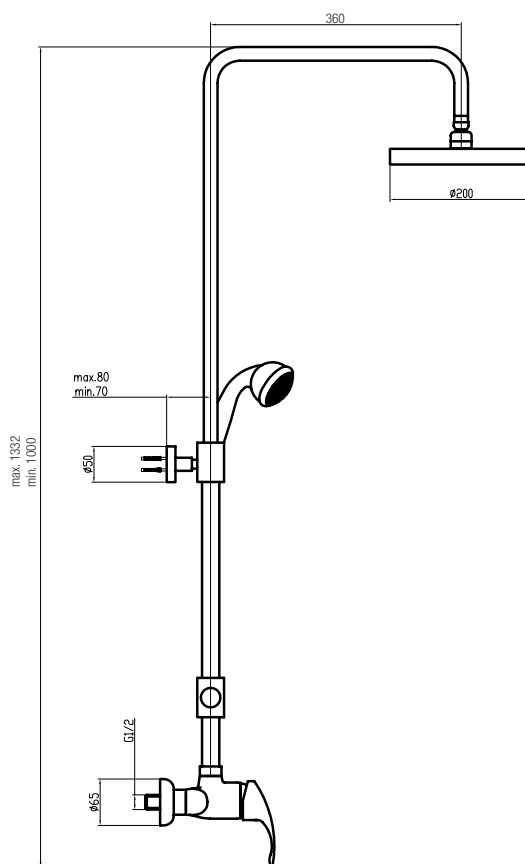
Mezclador monomando exterior para ducha, con barra vista NEOS.  
Shower mixer tap with shower column NEOS.  
Mélangeur pour douche mural avec colonne de douche NEOS.

# BARRA VISTA

80430MX



273,58 euros

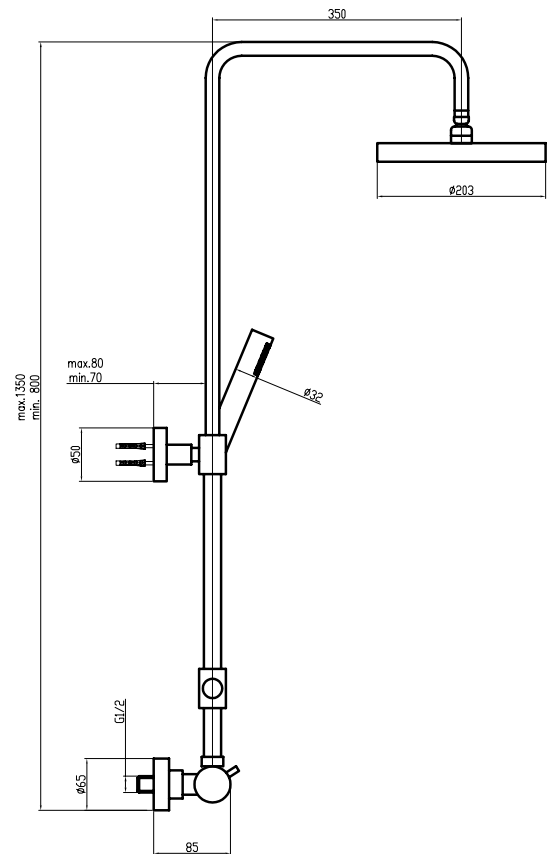


Mezclador monomando exterior para ducha, con barra vista telescópica TRIANON MX.  
Bath shower mixer, with sliding shower TRIANON MX.  
Mitigeur pour douche avec barre de douche TRIANON MX.

# 82429



992,40 euros



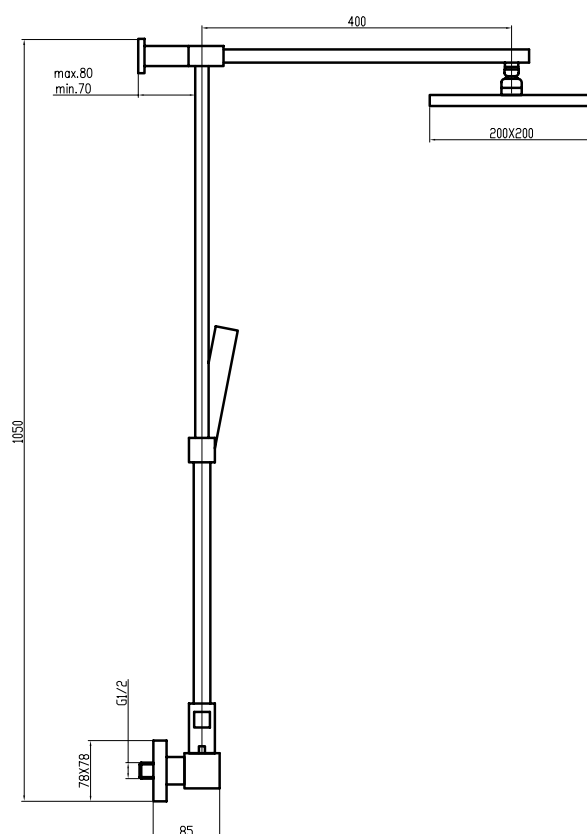
Mezclador termostático exterior para ducha, con barra vista telescópica TUBULAR.  
 Bath shower thermostatic mixer, with sliding shower TUBULAR.  
 Mitigeur thermostatique pour douche avec barre de douche TUBULAR.

# BARRA VISTA

87429



1077,41 euros

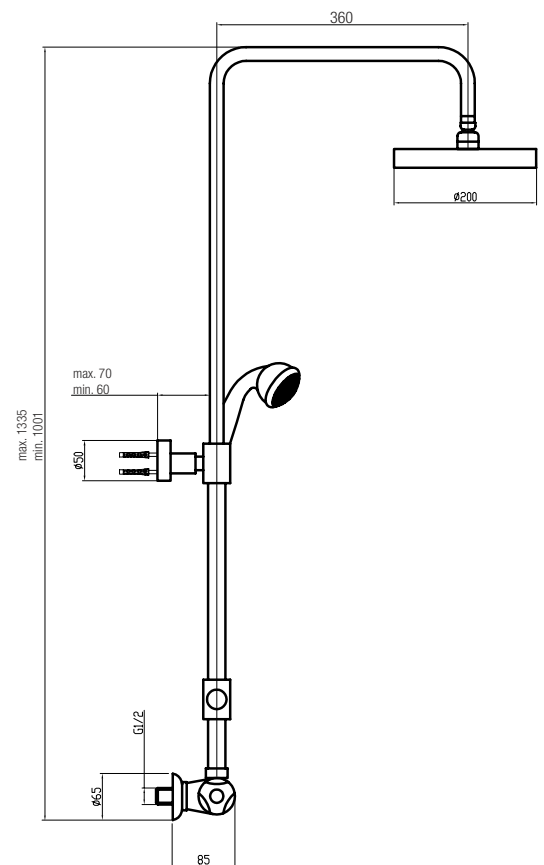


Mezclador termostático exterior para ducha, con barra vista PRISMA.  
Bath shower thermostatic mixer, with sliding shower PRISMA.  
Mitigeur thermostatique pour douche avec barre de douche PRISMA.

# 46429



363,83 euros



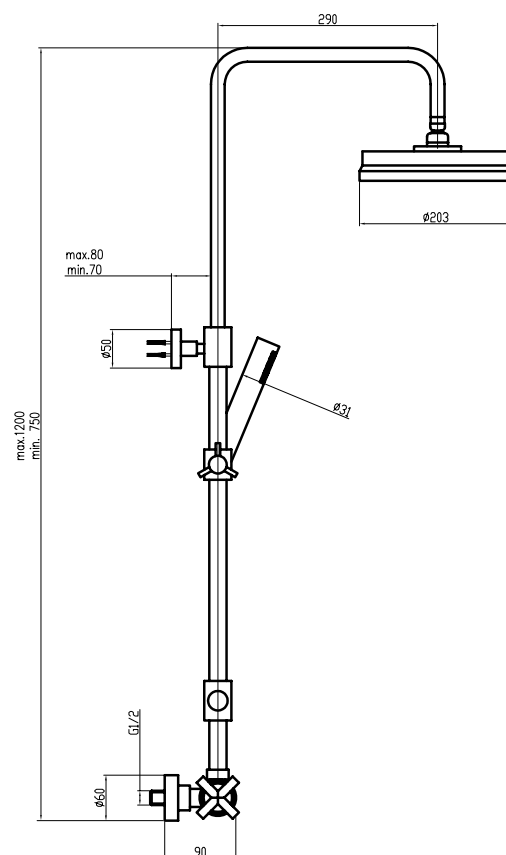
Mezclador termostático exterior para ducha, con barra vista telescópica TERMAL.  
 Bath shower thermostatic mixer, with sliding shower TERMAL.  
 Mitigeur thermostatique pour douche avec barre de douche TERMAL.

# BARRA VISTA

74430



386,62 euros



Mezclador exterior para ducha, montura cerámica y barra vista telescópica TERRA.  
Two handles bath mixer, ceramic valves, with telescopic shower column TERRA.  
Mélangeur de douche, têtes céramiques, colonne de douche télescopique TERRA.

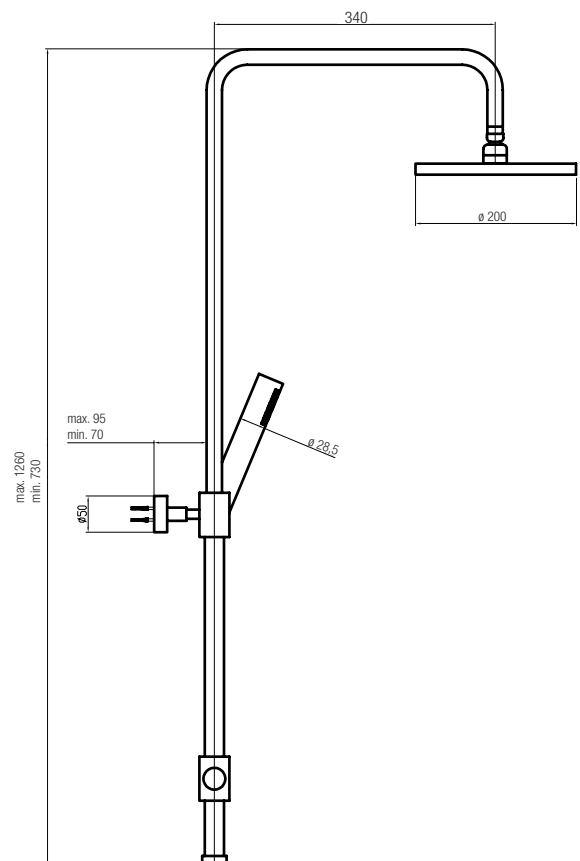
4051



327,54 euros



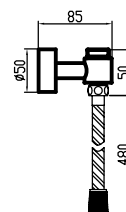
Barra de ducha vista para grifería baño-ducha telescópica.  
Bath-shower column.  
Colonne de douche pour bain-douche.



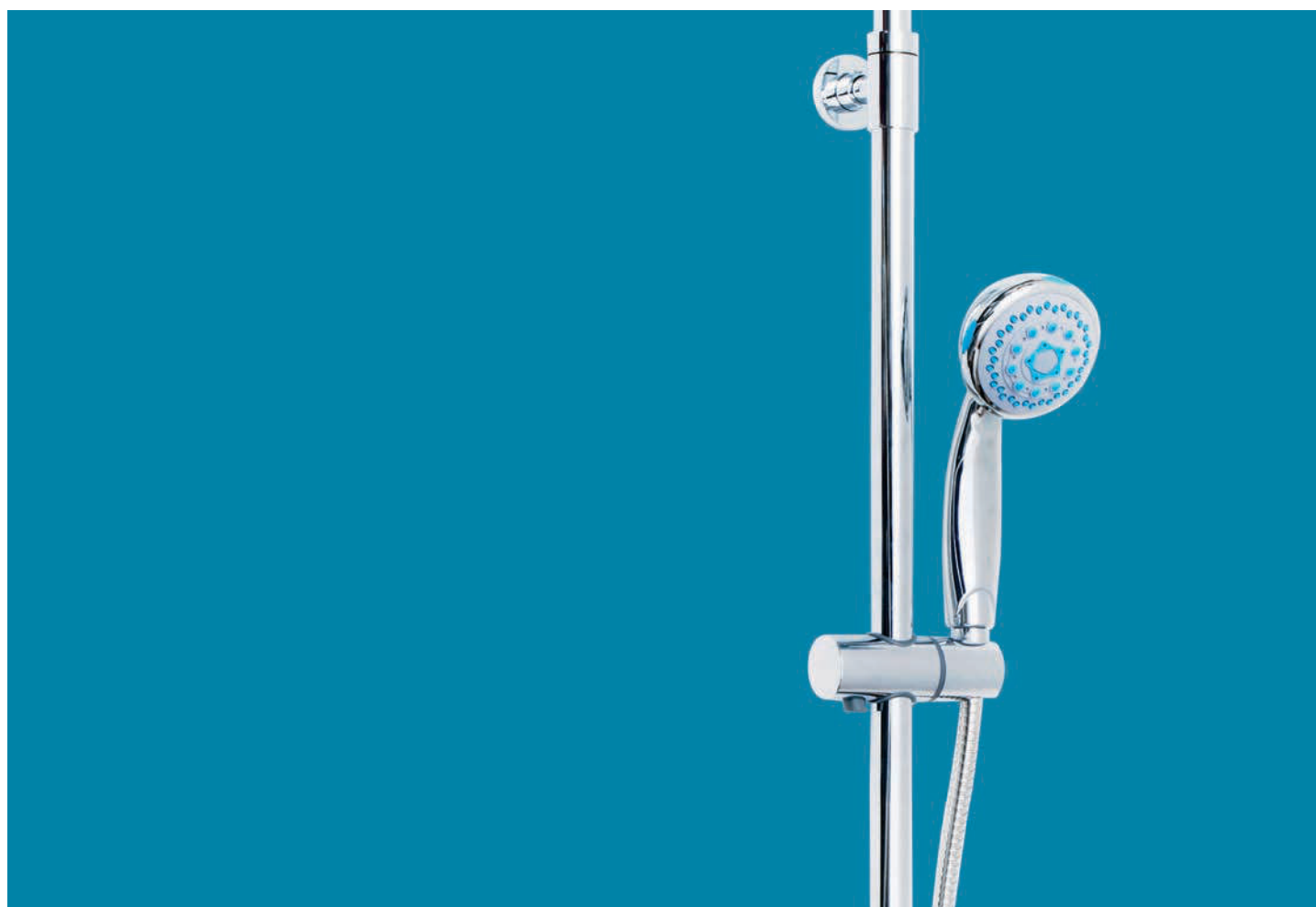
# BARRA VISTA

4032

42,31 euros




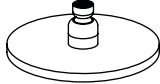
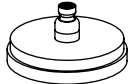
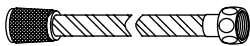
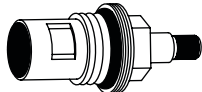
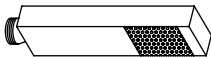
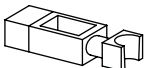
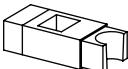

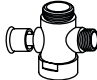

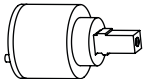
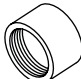
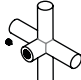
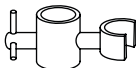
Enlace para barra vista.  
Connection for shower column.  
Connexion pour colonne de douche.



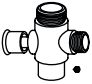


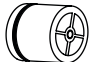

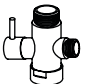

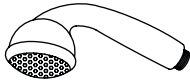

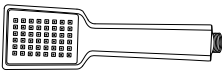





# Recambios BARRA VISTA



Recambios	Denominación	Asignado a:	Código	Uds. Blister	Euros Blister
	Rociador latón cromo 200 x 200 anticalcareo Shower sprayer chrome brass Asperseur chrome anticalcaire	87429	4018	1	143,35
	Rociador latón cromo 200 x 200 anticalcareo Shower sprayer chrome brass Asperseur chrome anticalcaire	94431 - 20431	4058	1	143,35
	Rociador ABS cromado anticalcareo ø200 Shower sprayer chrome brass ø200 Asperseur chrome anticalcaire ø200	80430	4008	1	31,18
	Rociador latón cromado anticalcareo ø200 Shower sprayer chrome brass ø200 Asperseur chrome anticalcaire ø200	46429	4009	1	102,76
	Rociador latón cromado anticalcareo ø200 Shower sprayer chrome brass ø200 Asperseur chrome anticalcaire ø200	82429	4009	1	102,76
	Rociador latón cromado ø200 Shower sprayer chrome brass ø200 Asperseur chrome anticalcaire ø200	74430	4016	1	85,21
	Flexo cromado 1,70 Brass hose 1,70 Flexible laiton 1,70	94431 - 46429 - 20431 74430 - 82429 - 87429 80430 - 4051	4033	1	7,57
	Montura ABS cerámica R3/4" Cerámica Headwork ABS R3/4" Tête céramique ABS R3/4"	87429	A-22	1	6,96
	Montura latón cerámica 1/4" R 1/2" Cerámica Headwork ABS 1/4" R 1/2" Tête céramique ABS 1/4" R 1/2"	74430 - 82429 46429	A-21	1	6,96
	Mango redondo ABS cromo 1/2" Shower Hard Douchette	4051 - 74430 82429	4067	1	17,58
	Mango ducha cuadrado ABS anticalcareo Shower Hand Douchette	87429	4069	1	17,94
	Soporte ducha latón cromo rectangular Shower bracket Support Duche	94431 - 20431	4070	1	42,78
	Soporte ducha latón cromado cuadrado Shower bracket Support Duche	87429	4071	1	42,78
	Enlace cuerpo barra M20x100 x R3/4" Hose connector Racord	46429	A-298	1	5,77
	Distribuidor latón cromo R3/4" x R1/2" Diverter R3/4" x R1/2" Inverseur R3/4" x R1/2"	82429	A-122	1	38,97
	Distribuidor latón cromado Diverter Inverseur	87429	A-123	1	38,97
	Cartucho Ø40 Salida conducida Cartridge Cartouche	80430	AM-35	1	10,98
	Cartucho Ø35 Salida conducida Cartridge Cartouche	94431 - 20431	AM-39	1	10,98
	Cobertor latón cromado Cover Couvre	74430	A-14	1	9,02
	Volante latón cromado Chrome bras handle Croisillon laiton chrome	74430	A-509	1	36,27
	Soporte ducha latón cromado Chrome brass shower bracket Laiton chrome support douche	74430	4072	1	42,78

# Recambios BARRA VISTA

Recambios	Denominación	Asignado a:	Código	Uds. Blister	Euros Blister
	Distribuidor latón Cr. 3/4" R1/2" Ø19,7 Chrome brass Diverter 3/4" R1/2" Ø19,7 Chrome inveseur laiton 3/4" R1/2" Ø19,7	74430	A-124	1	38,97
	Cartucho termostático latón Thermostatic cartridge brass Cartouche thermostatique laiton	46429	AM-42	1	43,71
	Cartucho termostático ABS, M34 Thermostatic cartridge ABS Cartouche thermostatique ABS	82429 - 87429	AM-41	1	42,58
	Volante temperatura Handle flow Croisillon pour débit et temperature	82429	A-519C-T	TEMP	5,93
	Volante caudal Handle flow and caudal Croisillon pour caudal			CAUDAL	5,41
	Válvula antiretorno plástico Check valve Valve antiretour	82429	A-500	1	3,92
	Tope temperatura nylon Temperature stop nylon Nylon butec de temperatura	46429 82429 87429	A-256	1	1,08
	Enlace cuerpo a barra Body connector Raccordement	87429	A-296	1	10,52
	Volante latón temperatura Handle flow and temperature Croisillon pour débit et temperature	87429	A-520C-T	TEMP	41,13
Volantes latón caudal Handle flow Croisillon pour caudal	CAUDAL			38,54	
	Distribuidor latón Cr. R3/4"R1/2"xR1/2" Chrome brass Diverter Chrome inveseur laiton	46429 - 80430 4051	A-126	1	38,97
	Sujeción mango ducha ABS cromo Shower bracket Support Duche	46429 - 80430	4073	1	19,38
	Mango de ducha anticalcareo Anticalcarous shower Hand Douchette anticalcaire	80430	4065	1	9,82
	Mango ducha anticalcareo 3 posiciones Anticalcarous shower Hand Douchette anticalcaire	46429	4063	1	12,89
	Maneta latón cromo Lever Levier	80430	AM-341	1	7,11
	Mango ducha anticalcareo Anticalcarous shower hand Douchette anticalcaire	94431 - 20431	4057	1	18,10
	Maneta NEOS Lever NEOS Lever NEOS	94431	AM-354	1	9,02
	Distribuidor latón cromado Diverter Inserseur	94431 - 20431	A-138	1	39,47
	Maneta LAST Lever LAST Lever LAST	20431	AM-359	1	8,90



# COCINA

Con cuarenta modelos de monomandos, Feliu Boet cubre cualquier necesidad en el entorno de la cocina.

Nuestra completísima gama en monomandos para fregadero responde perfectamente a las exigencias de cualquier decoración y estilo.

With forty models of single levers, Feliu Boet covers any necessity in the environment with the kitchen.

Our totally complete range in single levers for sink respond perfectly to the exigencies of any decoration and style.

Avec quarante modèles de mitigeurs, Feliu Boet couvre n'importe quelle nécessité dans l'environnement de la cuisine.

Notre complète gamme des mitigeurs pour évier reponde parfaitement aux exigences de n'importe quelle décoration et de style.



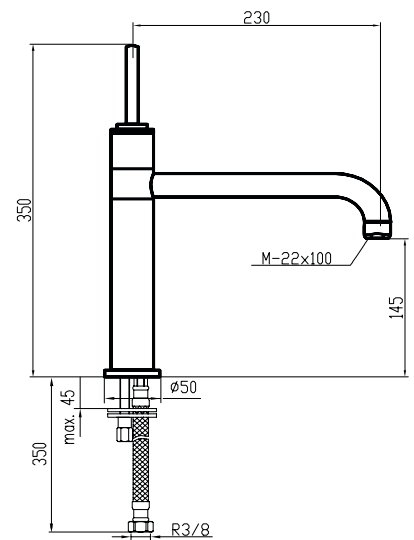
COCINA

# COCINA

## 84660



157,56 euros

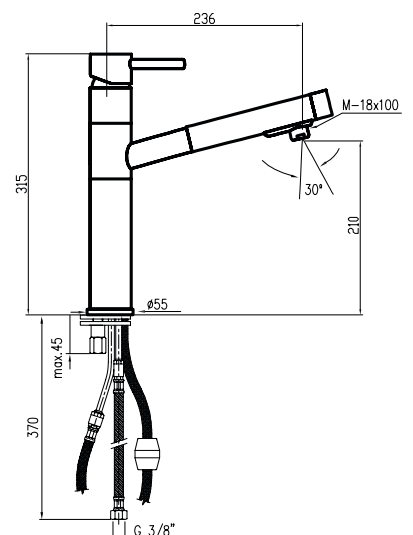


Grifo mezclador para fregadero.  
Sink mixer with shower head.  
Mitigeur évier avec douchette.

## 82670



375,04 euros

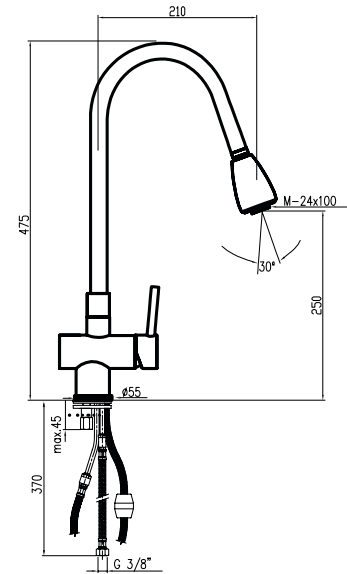


Grifo mezclador para fregadero con ducha extraíble.  
Mixer tap for kitchen with shower head.  
Mitigeur évier avec douchette.

# 82680



287,43 euros

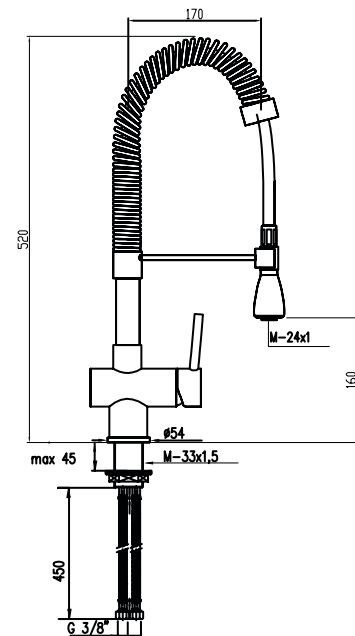


Grifo mezclador para fregadero con ducha extraíble.  
 Mixer tap for kitchen with shower head.  
 Mitigeur évier avec douchette.

# 82691



208,71 euros



Grifo mezclador para fregadero.  
 Sink mixer with shower head.  
 Mitigeur évier avec douchette.



# COCINA

## 82690/08



50 cm.

253,83 euros

## 82690/09

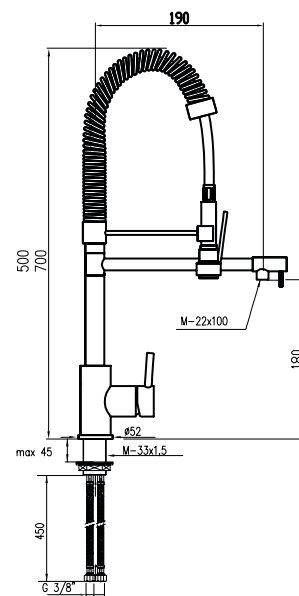


70 cm.

434,35 euros



Grifo mezclador para fregadero de repisa con caño giratorio.  
Pedestal mixer tap with rotating spout for kitchen sink.  
Mitigeur évier bec mobile.



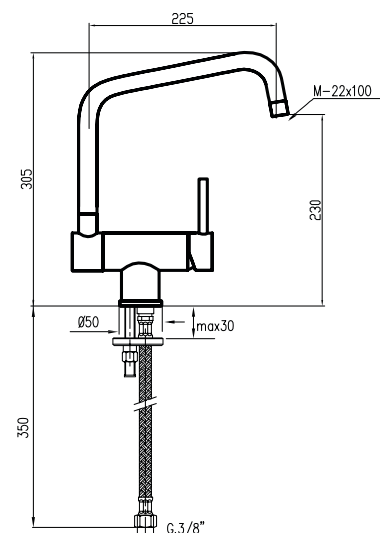
## 82710



91,15 euros



Monomando fregadero con caño abatible.  
Sink mixer with reclining spout.  
Mitigeur évier avec bec rabattable.





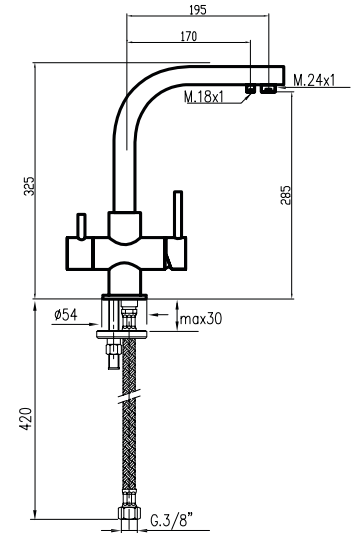
# 82700



197,49 euros



Monomando fregadero para flitro de osmosis.  
Sink mixer for osmosis filter.  
Mitigeur évier pour filtre osmosis.



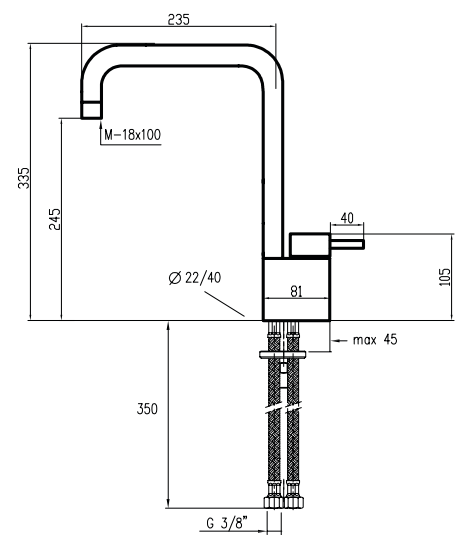
# 88659/09



141,54 euros



Grifo mezclador para fregadero de repisa con caño en tubo recto.  
Sink mixer with formed spout.  
Mitigeur évier bec mobile haut tube.



# COCINA

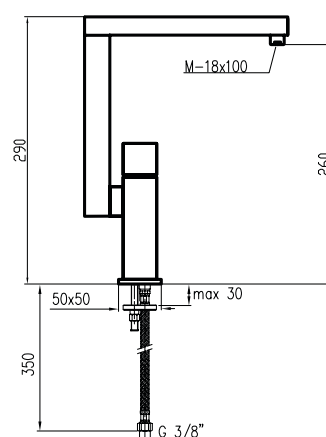
87658/08



227,25 euros



Grifo mezclador para fregadero de repisa con caño fundido.  
Sink mixer with moulded spout.  
Mitigeur évier bec haut fondu.



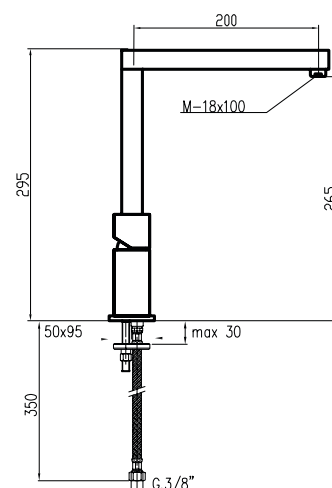
87659/09



262,41 euros



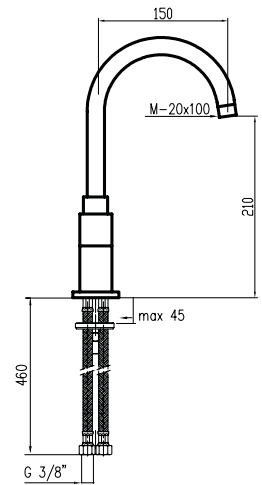
Grifo mezclador para fregadero de repisa con caño fundido.  
Sink mixer with moulded spout.  
Mitigeur évier bec haut fondu.



# 90657/07



116,91 euros

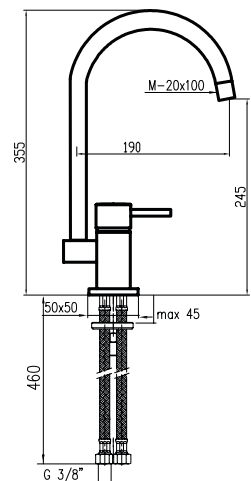


Grifo mezclador para fregadero de repisa. Salida superior.  
Sink mixer. Top exit.  
Mitigeur évier bec. Sortie supérieure.

# 90657/09



132,85 euros



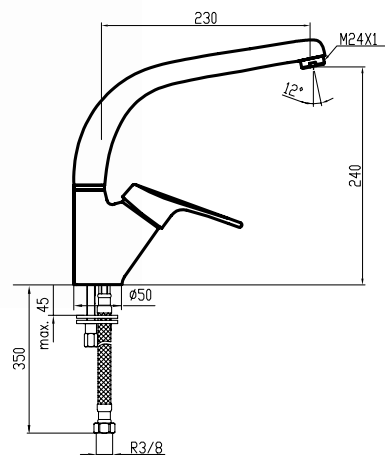
Grifo mezclador para fregadero de repisa. Salida lateral.  
Sink mixer. Lateral exit.  
Mitigeur évier bec. Sortie latérale.

# COCINA

92658



89,05 euros

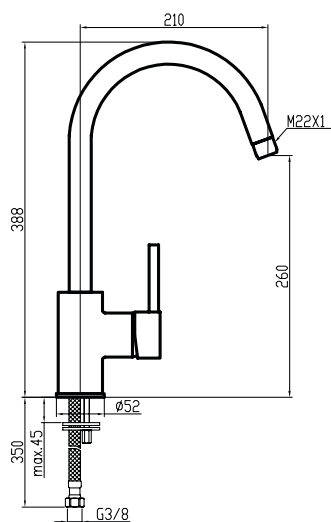


Grifo mezclador para fregadero de repisa con caño fundido.  
Sink mixer with moulded spout.  
Mitigeur évier bec haut fondu.

82657/07



94,00 euros

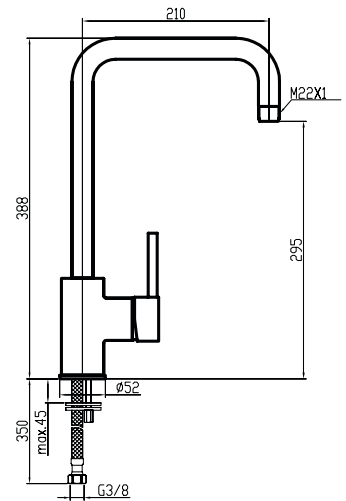


Grifo mezclador para fregadero de repisa con caño de tubo.  
Sink mixer with formed spout.  
Mitigeur évier bec mobile haut tube.

# 82658/08



94,00 euros

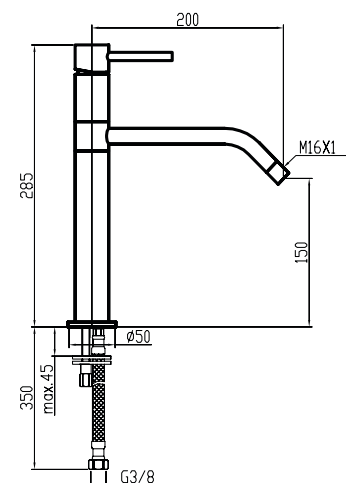


Grifo mezclador para fregadero de repisa con caño de tubo recto.  
Sink mixer with formed spout.  
Mitigeur évier bec mobile haut tube.

# 82660



206,98 euros



Grifo mezclador para fregadero o lavabo de repisa.  
Sink or basin mixer.  
Mitigeur évier ou lavabo.

# COCINA

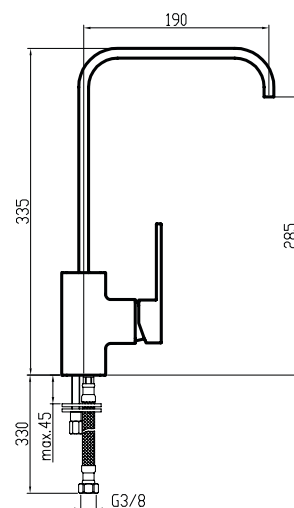
94657



86,48 euros



Grifo mezclador para fregadero.  
Sink mixer.  
Mitigeur évier.



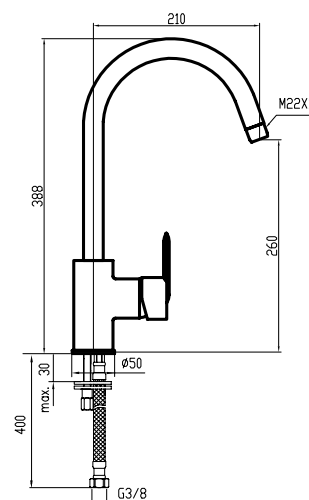
93657/07



78,20 euros



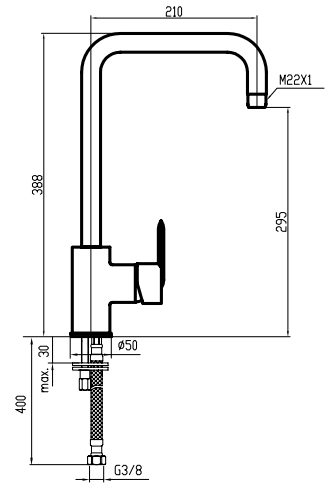
Grifo mezclador para fregadero de repisa con caño de tubo.  
Sink mixer with formed spout.  
Mitigeur évier bec mobile haut tube.



# 93658/08



78,20 euros

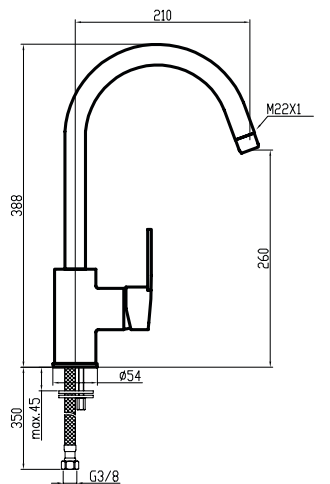


Grifo mezclador para fregadero de repisa con caño de tubo recto.  
Sink mixer with formed spout.  
Mitigeur évier bec mobile haut tube.

# 97657



74,35 euros



Grifo mezclador para fregadero.  
Sink mixer.  
Mitigeur évier.

# COCINA

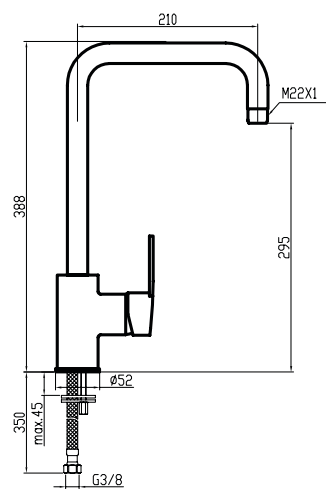
97658



74,35 euros



Grifo mezclador para fregadero.  
Sink mixer.  
Mitigeur évier.



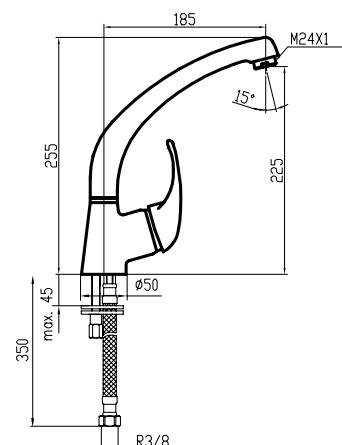
66659/09



78,91 euros



Grifo mezclador para fregadero de repisa con caño fundido.  
Sink mixer with moulded spout.  
Mitigeur évier bec haut fondu.

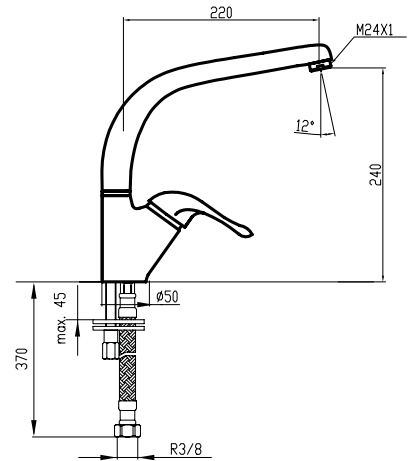




# 19658-MX



93,94 euros

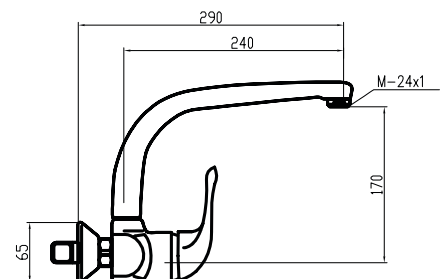


Grifo mezclador para fregadero de repisa con caño fundido.  
Sink mixer with moulded spout.  
Mitigeur évier bec mobile haut fondu.

# 19652-MX



95,68 euros



Grifo mezclador para fregadero mural con caño fundido.  
Wall sink mixer with moulded spout.  
Mitigeur évier mural bec fondu.

# COCINA

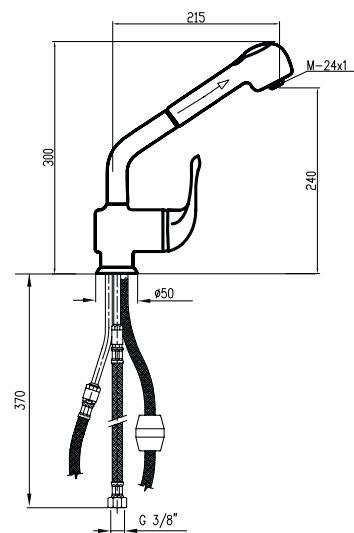
## 19670-MX



100,03 euros



Grifo mezclador para fregadero de repisa con caño giratorio inclinado y ducha extraíble.  
Sink mixer with tilted rotating spout and removable shower head.  
Mitigeur pour évier avec bec mobile avec douchette 2 jets.



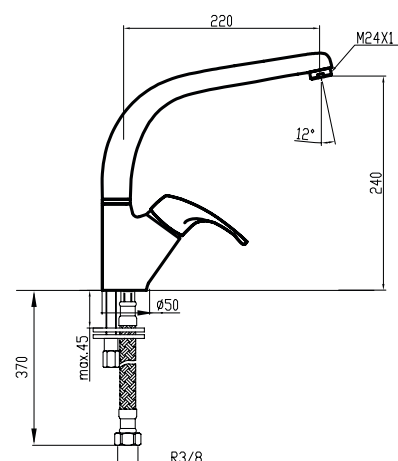
## 30658-MX



93,94 euros



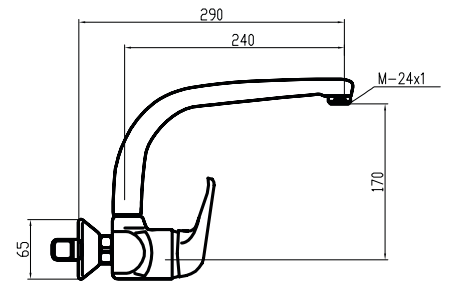
Grifo mezclador para fregadero de repisa con caño fundido.  
Sink mixer with moulded spout.  
Mitigeur évier bec mobile haut fondu.



# 30652-MX



95,68 euros

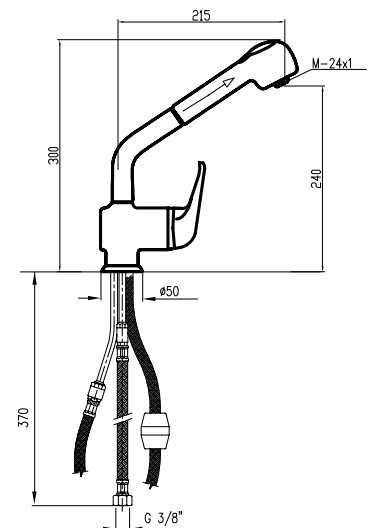


Grifo mezclador para fregadero mural con caño fundido.  
Wall sink mixer with moulded spout.  
Mitigeur évier mural bec fondu.

# 30670-MX



100,03 euros



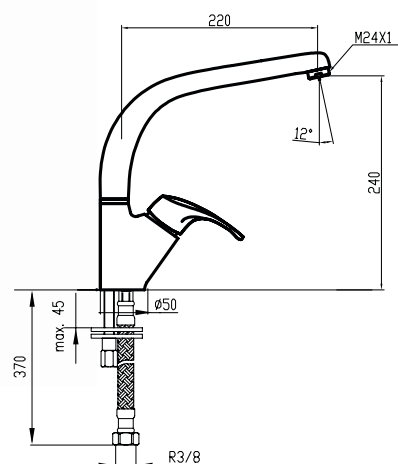
Grifo mezclador para fregadero de repisa con caño giratorio inclinado y ducha extraíble.  
Sink mixer with tilted rotating spout and removable shower head.  
Mitigeur pour évier avec bec mobile avec douchette 2 jets.

# COCINA

## 80658-MX



93,94 euros



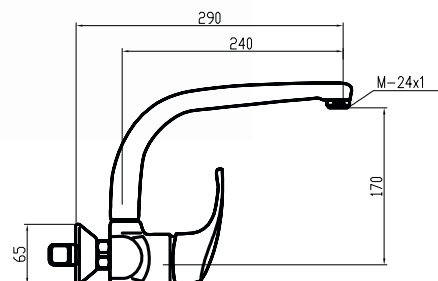
Grifo mezclador para fregadero de repisa con caño fundido.  
Sink mixer with moulded spout.  
Mitigeur évier bec mobile haut fondu.

## 80652-MX



135/165

95,68 euros

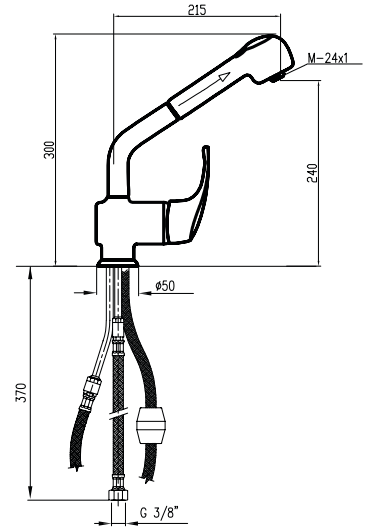


Grifo mezclador para fregadero mural con caño fundido.  
Wall sink mixer with moulded spout.  
Mitigeur évier mural bec fondu.

# 80670-MX



100,03 euros

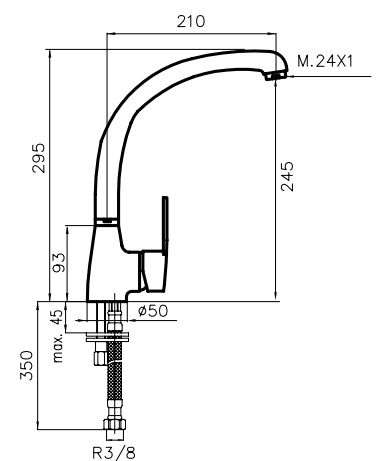


Grifo mezclador para fregadero de repisa con caño giratorio inclinado y ducha extraíble.  
Sink mixer with tilted rotating spout and removable shower head.  
Mitigeur pour évier avec bec mobile avec douchette 2 jets.

# 96658



64,04 euros



Grifo mezclador para fregadero con caño conformado tipo fundido.  
Sink mixer.  
Mitigeur évier.

# COCINA

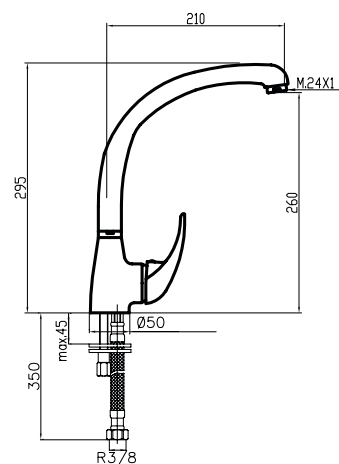
65658/08



59,42 euros



Grifo mezclador para fregadero con caño conformado tipo fundido.  
Sink mixer with formed spout  
Mitigeur évier bec mobile haut type fondu.



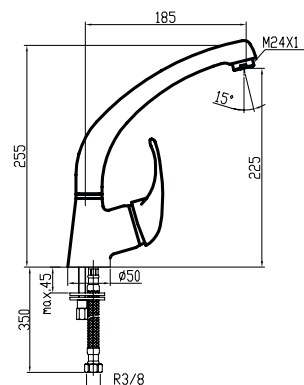
65659/09



93,21 euros



Grifo mezclador para fregadero de repisa con caño fundido.  
Sink mixer with moulded spout.  
Mitigeur évier bec mobile haut fondu.



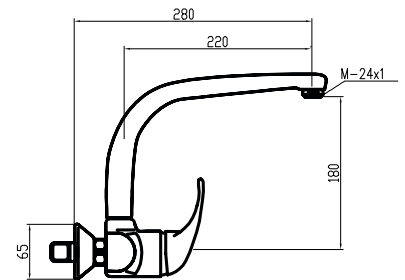
## 65652/06



111,04 euros



Grifo mezclador para fregadero mural con caño fundido.  
Wall sink mixer with moulded spout.  
Mitigeur évier mural bec fondu.



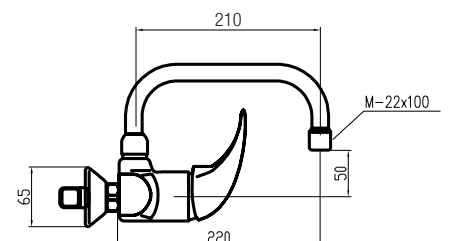
## 65651/58



111,04 euros



Grifo mezclador para lavadero mural con caño de tubo 22 cm.  
Mixer tap for wall sink. Spout 22 cm.  
Mitigeur pour évier mural bec tube. Bec 22 cm.



# COCINA

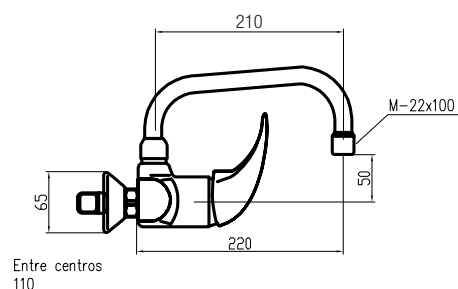
## 65624/60



103,74 euros



Grifo mezclador para fregadero mural.  
Wall sink mixer.  
Mitigeur évier mural.



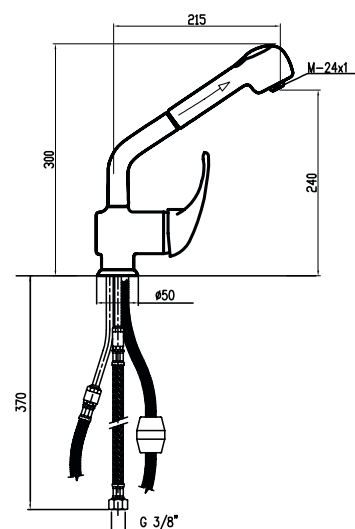
## 65670



175,54 euros



Grifo mezclador para fregadero de repisa con caño giratorio inclinado y ducha extraíble.  
Sink mixer with tilted rotating spout and removable shower head.  
Mitigeur pour évier avec bec mobile avec douchette 2 jets.

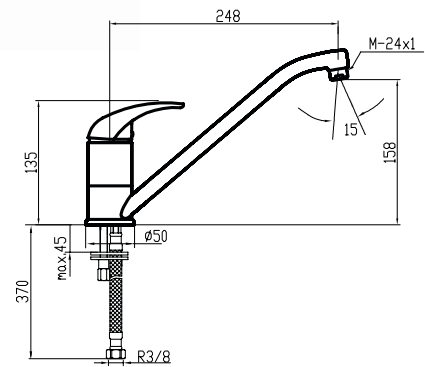




# 65660



51,88 euros

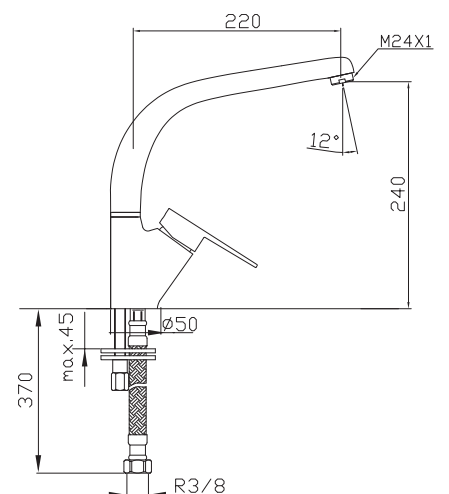


Grifo mezclador para fregadero de repisa con caño giratorio inclinado.  
Sink mixer tap.  
Mitigeur évier.

# 21658



93,94 euros



Grifo mezclador para fregadero.  
Sink mixer.  
Mitigeur évier.

# COCINA

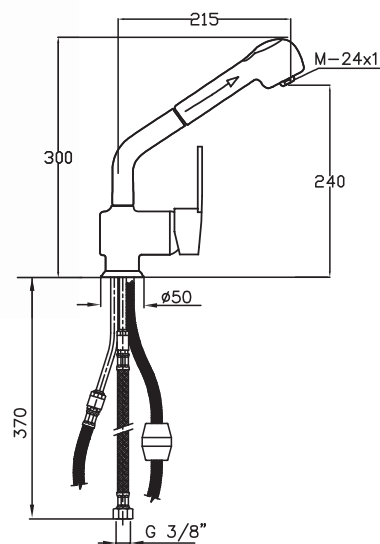
96670



169,15 euros



Grifo mezclador para fregadero de repisa con caño giratorio inclinado y ducha extraíble.  
Sink mixer with tilted rotating spout and removable shower head.  
Mitigeur pour évier avec bec mobile avec douchette 2 jets.



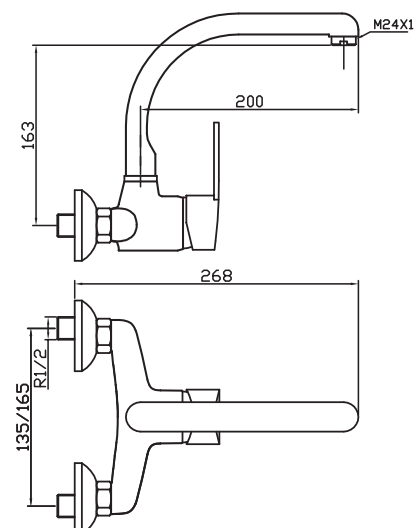
96651



89,37 euros



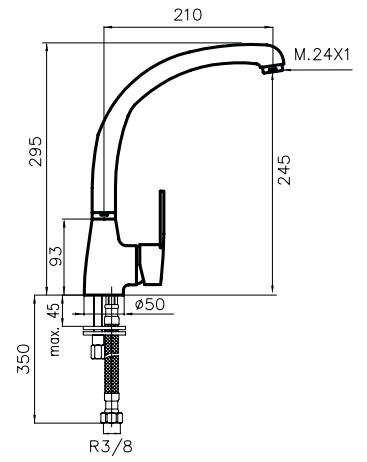
Grifo mezclador para fregadero con caño conformado tipo fundido.  
Sink mixer with formed spout.  
Mitigeur évier bec mobile haut type fondu.



98658



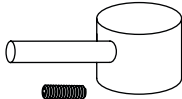
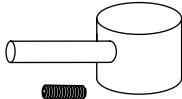
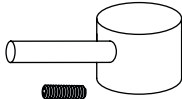
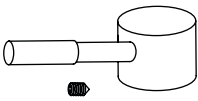
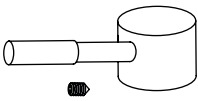




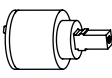
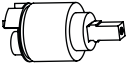

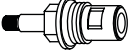



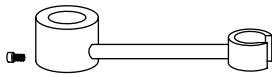




68,53 euros

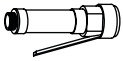
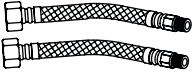

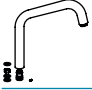

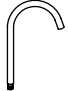
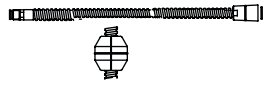








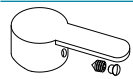

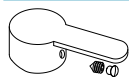


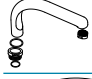



Grifo mezclador para fregadero con caño conformado tipo fundido.  
Sink mixer with formed spout  
Mitigeur évier bec mobile haut type fondu.



# Recambios COCINA

Recambios	Denominación	Asignado a:	Código	Uds. Blister	Euros Blister
	Maneta Lever Levier	82690/09 - 82690/08	AM-348	1	9,79
	Maneta ducha extraíble Lever Levier	82680	AM-350	1	9,79
	Maneta fregadero abatible Lever Levier	82680	AM-351	1	9,79
	Maneta cartucho osmosis Omosis cartidge lever Osmosis levier cartouche	82700	AM-352	1	9,79
	Maneta montura Pure Headpart lever Pure Lever pour tête a clapet Pure	82700	AM-353	1	7,94
	Cobertor M42x1,5 Cover M42x1,5 Couvre M42x1,5	82690/09 - 82690/08 82691 - 82680 - 82710 96670 - 96651 - 21658 98658 - 96651	A-10	1	1,29
	Cobertor M37x1,5 Cover M37x1,5 Couvre M37x1,5	82700	A-11	1	1,13
	Tuerca M42x1,5 Brass nut M42x1,5 Écrou laiton M42x1,5	82690/09 - 82690/08 82691 - 82680 - 82710 96670 - 96651 - 21658 98658	A-104	1	6,13
	Tuerca M37x1,5 Brass nut M37x1,5 Écrou laiton M37x1,5	82700	A-105	1	5,98
	Cartucho Ø40 Salida conducida Cartridge Ø40 Cartouche Ø40	82690/09 - 82690/08 82691 - 82680 - 82710 96670 - 96651 - 98658 96651	AM-35	1	10,98
	Cartucho Ø35 Salida fija Cartridge Ø35 Cartouche Ø35	82700 - 21658 94657	AM-28	1	10,98
	Maneta montura Lever Lever de tête a clapet	82690/09 - 82690/08	AM-354	1	7,94
	Montura cerámica 1/4" vuelta Cerámica Headwork Tête céramique	82690/09 82690/08 82700	AM-21	1	6,96
	Aireador M22x100 (H) Aerator M22x100 (H) Aérateur M22x100 (H)	82690/09 82690/08 82710	A-322	2	4,64
	Aireador M24x100 (M) Aerator M24x100 (M) Aérateur M24x100 (M)	82700 - 98658 - 96651 - 21658	A-331	2	4,64
	Aireador M18 x 100 osmosis Aerator M18 x 100 osmosis Aérateur M18 x 100 osmosis	82700	A-324	2	6,57
	Soporte mango Shower bracket Support douche	82690/09 82690/08 82691	4054	1	25,77
	Muelle Spring Ressort	82690/09 82690/08 82691	4055	1	28,87
	Ducha extraíble Pull-out head Douchette conlissante	82691 - 82680	A-303/50	1	37,11
	Conjunto fijación Tap faucet fixation set Ensemble fixation	82690/09 82690/08 82691	A-286	1	5,41
	Flexo muelle Hose Flexible	82690/09 82690/08 82691	A-304/60	1	15,46

Recambios	Denominación	Asignado a:	Código	Uds. Blister	Euros Blister
	Mango de ducha Shower head Douchette anticalcaire	82690/09 - 82690/08	A-303/60	1	51,98
	Latiguillos M10 x 3/8" long. 45 cm	82690/09	A-379	2	6,13
	Hose M10 x 3/8" long. 45 cm	82690/08			
	Flexible M10 x 3/8" long. 45 cm	82691			
	Latiguillos M10 x 3/8" long. 36 cm	82660 - 82710	A-376	2	6,13
	Hose M10 x 3/8" long. 36 cm	21658 - 98658			
	Flexible M10 x 3/8" long. 36 cm				
	Caño tubo abatible Redining spout Béc rabattable	82710	A-953	1	20,41
	Caño latón osmosis Osmosis spout brass Osmosis bec en laiton	82700	A-954	1	100,47
	Caño extraíble Removable spout Bec	82680	A-955	1	51,29
	Flexo extraíble y plomo	96670 - 30670	A-304/40	1	13,59
	Flexible hose	19670 - 80670			
	Flexible	65670 - 96670			
	Conjunto sujeción Tap faucet fixation set Ensemble fixation	82710 - 21658 - 98658	A-280	1	3,63
	Fijación osmosis Tap faucet fixation set osmosis Ensemble fixation osmosis	82700	A-285	1	6,55
	Fijación extraíble Tap faucet fixation set Ensemble fixation	96670 - 30670 19670 - 80670 65670 - 96670	A-281	1	6,55
	Racor R1/2" Ø 6 osmosis Hose connector Racord	82700	A-328	1	8,04
	Latiguillos osmosis [2-M-10x3/8" espiga larga] [1-M-10 x 1/2"]	82700	A-375	3	10,21
	Hose				
	Flexible				
	Latiguillos extraíble [2-M-8x3/8" espiga larga] [1-M-10 x M-15]	96670 - 30670	A-382	3	10,21
	Hose	19670 - 80670			
	Flexible	65670 - 96670			
	Aro base Base Base	82710	A-612	1	5,57
	Aro base Base Base	82700 - 82680 XX670	A-613	1	5,57
	Maneta JET Lever JET Levier JET	96670 - 96651 96670	AM-355	1	6,00
	Mango ducha extraíble Renovable shower head Douchette 2 jets	96670 - 30670 19670 - 80670 65670 - 96670	A-303/40	1	22,67
	Maneta BACK Lever BACK Levier BACK	21658	AM-358	1	7,70
	Caño tubo Spout tube Bec tube	98658	A-946	1	25,78
	Maneta PLAY Lever PLAY Levier PLAY	98658	AM-355	1	5,82
	Caño tubo Spout tube Bec tube	96651	A-966	1	6,35
	Caño fundido Moulded spout Bec haut fondu	21658	A-940	1	37,01

# TERRA

El modelo TERRA está dotado de una montura cerámica de media vuelta que hace de este modelo un clásico del diseño con un funcionamiento preciso.

Su volante minimalista en forma de cruz es un elemento decisivo para una manejabilidad óptima.

The TERRA model is equipped with a ceramic headwork of 180° that does of this model a classic one of the design with a precise operation.

Its minimalist steering wheel in the form of cross is a decisive element for an optimal manageability.

Le modèle TERRA est doté d'une monture céramique de bas tourné que le classique du dessin fait de ce modèle avec un fonctionnement précis.

Son volant minimaliste en forme d'une croix est un élément décisif pour un maniement parfait.



TERRA

# TERRA

## 74107

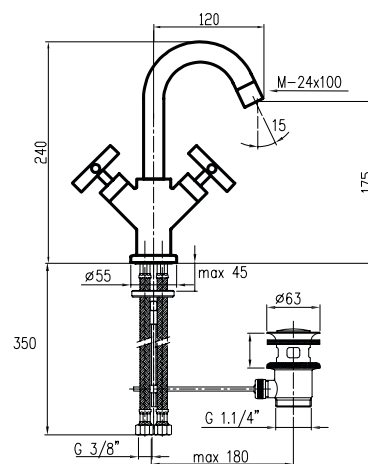


172,24 euros

## 74108



184,21 euros



Grifo monobloque para lavabo, montura cerámica 180°.  
Basin mixer with swivelling spout.  
Mélangeur lavabo bec tube, avec tête céramique demi-tour.

## 74227

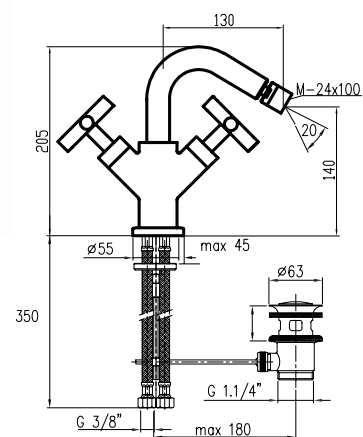


172,24 euros

## 74228



184,21 euros



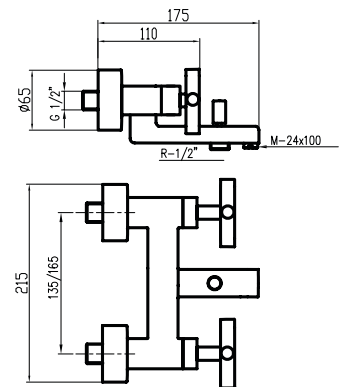
Grifo monobloque para bidé con rótula, montura cerámica 180°.  
Basin mixer with swivelling spout.  
Mélangeur lavabo bec tube, avec tête céramique demi-tour.



# 74555



284,44 euros

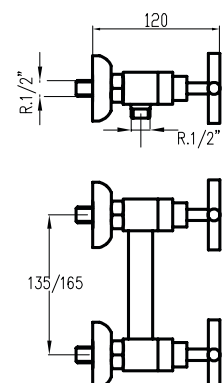


Mezclador exterior con inversor baño-ducha, montura cerámica 180°.  
Bath-shower mixer.  
Mélangeur bain-douche avec tête céramique demi-tour.

# 74424



201,07 euros



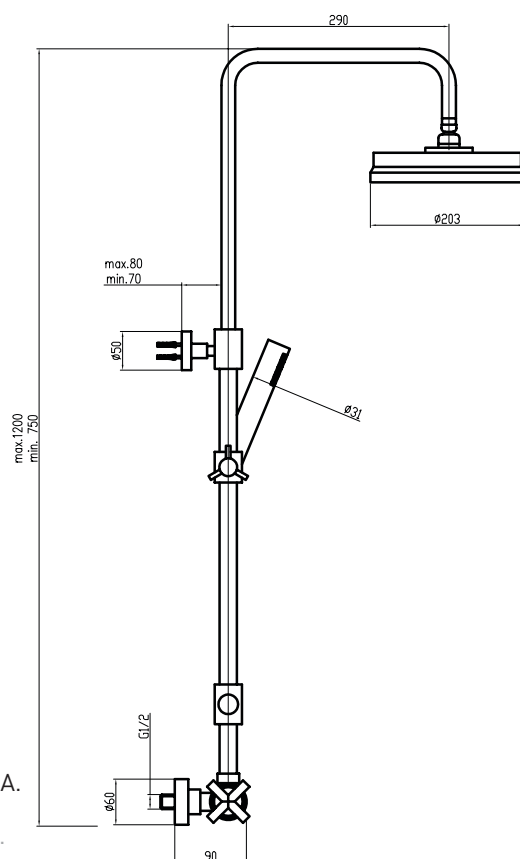
Mezclador exterior para ducha, montura cerámica 180°.  
Shower mixer.  
Mélangeur douche avec tête céramique demi-tour.

# TERRA

74430



378,65 euros

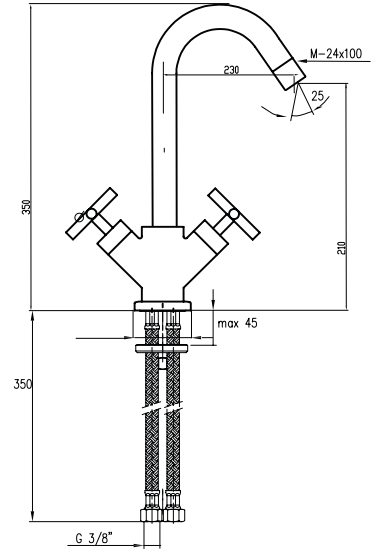


Mezclador exterior para ducha, montura cerámica y barra vista telescópica TERRA.  
Two handles bath mixer, ceramic valves, with telescopic shower column TERRA.  
Mélangeur de douche, têtes céramiques, colonne de douche télescopique TERRA.

# 74657/11



175,16 euros

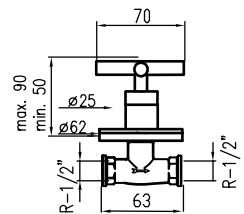


Grifo monobloque para fregadero con caño giratorio vertical, montura cerámica 180°.  
 Mono sink mixer.  
 Mélangeur por évier avec bec orientable, et tête céramique demi-tour.

# 74702

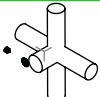
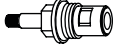
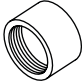



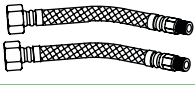


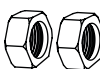

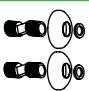
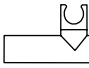
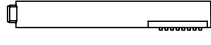


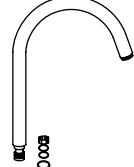


89,22 euros



Llave de paso para empotrar de 1/2".  
 Remote control valve 1/2".  
 Robinet d'arrêt à encastrer 1/2".

# Recambios TERRA

Recambios	Denominación	Asignado a:	Código	Uds. Blister	Euros Blister
	Volante TERRA Handle for range TERRA Croisillon pour la série TERRA	74107 - 74227 74555 - 74424 74657-11	A-509	2	36,27
	Montura cerámica 1/2 vuelta Ceramic Headwork Tête céramique	74107 - 74227 74555 - 74424 74657-11	A-20	2	20,15
	Cobertor TERRA Cover TERRA Couvre TERRA	74107 - 74227 74555 - 74424 74657-11	A-09	1	9,02
	Aireador M24x100 (H) Aerator M24x100 (H) Aérateur M24x100 (H)	74107 74227 74657-11	A-333	2	7,95
	Aireador M24x100 (M) Aerator M24x100 (M) Aérateur M24x100 (M)	74555	A-331	2	4,64
	Rótula bidé M22x100 (M-M) Bidet ball and socket joint M22x100 (M-M) Rotule (male) pour bidet M22x100 (M-M)	74227	A-306	1	5,57
	Latiguillo M10x100 R.3/8" Long. 37 cm Hose M10x100 R.3/8" Long. 37 cm Flexible M10x100 R.3/8" Long. 37 cm	74107 74227 74657-11	A-376	2	6,13
	Aro base Ø54,7 x Ø32,4 Base ring Ø54,7 x Ø32,4 Anneau de base Ø54,7 x Ø32,4	74107 74227 74657-11	A-614	1	5,57
	Conjunto Fijación Tap faucet fixation set Ensemble fixation	74107 74227 74657-11	A-280	1	3,63
	Tuercas R.3/4" 2 planos Nut R.3/4" Écrou R.3/4"	74555 - 74424	A-107	2	4,58
	Asientos latón M18x1,5 Brass seat M18x1,5 Siège en laiton M18x1,5	74555 - 74424	A-240	2	5,36
	Florón + Excéntricas R.3/4" x 1/2" Coupling + flange R.3/4" x 1/2" Jeux d'entraxe + Fleurons R.3/4" x 1/2"	74555 - 74424	E-917	2	12,65
	Soporte ducha Shower Bracket Support Souche	74555 - 74424	4026	1	14,63
	Mango de ducha anticalcareo Anti-calcarous shower hand Douchette anticalcaire	74555 - 74424	4067	1	17,58
	Distribuidor Diverter Inverseur	74555	A-118	1	10,86
	Flexo de latón 1,70 Brass hose Flexible laiton	74555 - 74424	4033	1	7,57
	Caño de tubo Spout Tube Bec tube	74657-11	A-962	1	25,46



# ANTIQUÉ

El modelo ANTIQUE es un clásico entre los clásicos de nuestro Catálogo.

Está completado con cuatro terminaciones: CROMO, BRONCE, PLATA y COBRE, convirtiendolo en el modelo con mayor variedad de posibilidades para combinar este modelo de grifería bimando con cualquier entorno rústico o clásico.

Este modelo está dotado de montura cerámica de media vuelta.

The ANTIQUE model is a classic one between the classic ones of our Catalogue.

It is completed with four completions: CHROMIUM, BRONZE, SILVER and COPPER, turning it into the model with greater variety of possibilities to combine this model of faucets bi-handle with any rustic or classic environment.

This model is equipped with headworks of 180°

Le modèle ANTIQUE est le classique entre les classiques de notre Catalogue.

Il est complété par quatre terminaisons : CHROME, BRONZE, ARGENT et CUIVRE, en le changeant en modèle avec une plus grande variété de possibilités pour combiner ce modèle de robinetterie mélangeur avec n'importe quel environnement rustique ou classique.

Ce modèle est doté d'une tête céramique de demi tour.



ANTIQUE





## 72247

93,00 euros

## 72247CBR

130,24 euros

## 72247CAG

148,00 euros

## 72247CCU

148,00 euros



## 72248

104,41 euros

## 72248CBR

143,91 euros

## 72248CAG

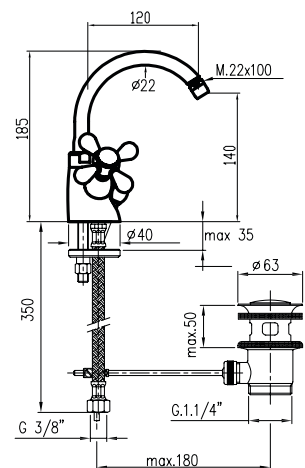
166,03 euros

## 72248CCU

166,03 euros



Grifo monobloque para bidé.  
Bidet mixer.  
Mitigeur bidet.



# ANTIQUE

## 72556

228,84 euros

## 72556CBR

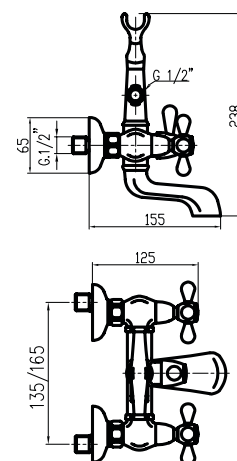
299,68 euros

## 72556CAG

346,55 euros

## 72556CCU

346,55 euros



Mezclador exterior con inversor baño-ducha.  
Exterior mixer tap with bath-shower selector.  
Mitigeur bain douche avec inverseur.

## 72426

143,88 euros

## 72426CBR

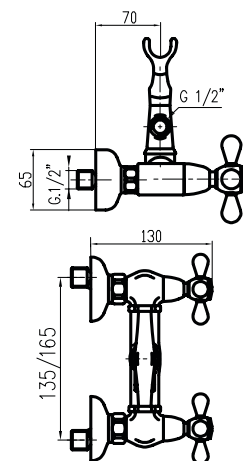
243,69 euros

## 72426CAG

256,51 euros

## 72426CCU

256,51 euros



Mezclador exterior para ducha.  
Exterior mixer tap for shower.  
Mitigeur douche.

## 72656

105,73 euros

## 72656CBR

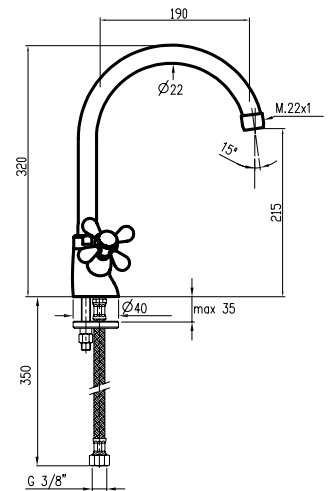
139,60 euros

## 72656CAG

145,01 euros

## 72656CCU

145,01 euros



Grifo monobloque para fregadero con caño giratorio vertical.  
Mono sink mixer.  
Mélangeur por évier avec bec orientable, et tête céramique demi-tour.

## R1300

17,40 euros

## R1300CBR

33,11 euros

## R1300CAG

36,40 euros

## R1300CCU

36,40 euros



Desagüe con tapón y cadenilla para lavabo y bidé.  
Pop up waste with plug and chain for bathroom and bidet.  
Vidage avec bonde et chaîne pour lavabo et bidet.

# ANTIQUE

R1301

25,62 euros

R1301CBR

50,44 euros

R1301CAG

54,60 euros

R1301CCU

54,60 euros

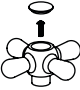
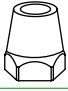
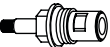





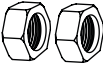

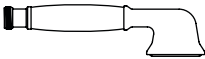
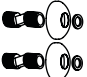
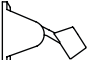
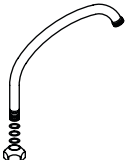


Desagüe con tapón, cadenilla y rebosadero para bañera.  
Pop up waste with plug, chain and anti-overflow system for bath.  
Vidage avec bonde, chaîne et système anti-débordement pour baignoire.



# Recambios ANTIQUE



Recambios	Denominación	Asignado a:	Código	Uds. Blister	Euros Blister
	Volante Antique con tornillo inox Handle for range with Croisillon pour la serie avec vis	72147 - 72247 72556 - 72426 72656	A-508	2	Cromo: 20,96 Color: 29,34
	Cobertor latón hexagonal Hexagonal brass cover Laiton hexagonale Couvre	72147 - 72247 72556 - 72426 72656	A-07	1	Cromo: 4,23 Color: 5,92
	Montura cerámica 1/2" vuelta Ceramic Headwork Tête céramique	72147 - 72247 72556 - 72426 72656	A-20	2	20,15
	Latiguillos M10x3/8" Hose M10x3/8" Flexible M10x3/8"	72147 72247 72656	A-376	2	6,13
	Conjunto sujeción Tap faucet fixation set Ensemble fixation	72147 72247 72656	A-208	1	3,63
	Aireador M22x100 (H) Aerator M22x100 (H) Aérateur M22x100 (H)	72147 72247 72656	A-322	2	Cromo: 9,86 Color: 13,79
	Rotula bidé M-22 x M-22 (M-H) Bidet balland socket joint Rotule male pour bidet	72247	A-307	1	Cromo: 5,57 Color: 7,79
	Asiento latón R.3/8" Seat R.3/8" Siège R.3/8"	72556 72426	A-240 A-246	2	5,36
	Tuerca latón R3/4" Brass nut R3/4" Écrou en laiton R3/4"	72556 - 72426	A-103	2	Cromo: 4,58 Color: 6,41
	Flexo Shower hoses Flexibles	72556 - 72426	4033 A-958	1	Cromo: 7,57 Color: 46,16
	Mango ducha Shower arms Douchette	72556 - 72426	A-918	1	Cromo: 16,70 Color: 26,86
	Excéntrica florón Coupling + flange Jeux d'entraxe + Fleurons	72556 - 72426	E-917	2	Cromo: 12,65 Color: 17,71
	Soporte ducha Shower bracket Support Duche	72556 - 72426	A-921	1	Cromo: 5,62 Color: 14,95
	Caño de tubo Spout Tube Bec tube	72656	A-964	1	Cromo: 21,44 Color: 30,05

# CLASSIC

Con este nuevo modelo, Feliu Boet completa su catálogo en modelos clásicos para ambientes rústicos. Sus tres acabados: CROMO, BRONCE y COBRE le confieren una versatilidad decisiva a la hora de combinar en entornos clásicos.

El modelo CLASSIC está dotado de montura cerámica de media vuelta.

With this new model, Feliu Boet completes its catalogue in classic models for rustic atmospheres. Its three finishes: CHROMIUM, BRONZE and COPPER confer a decisive versatility to him at the time of combining in classic surroundings.

The CLASSIC Model is equipped with headwork of 180°.

Avec ce nouveau modèle, Feliu Boet complète son catalogue dans les modèles classiques pour des atmosphères rustiques. Ses trois terminés : CHROME, BRONZE et CUIVRE lui attribuent une versatilité décisive à l'heure de combiner dans des environnements classiques.

Le modèle CLASSIC est doté d'une tête céramique de demi tour.



CLASSIC



# CLASSIC

## 75147

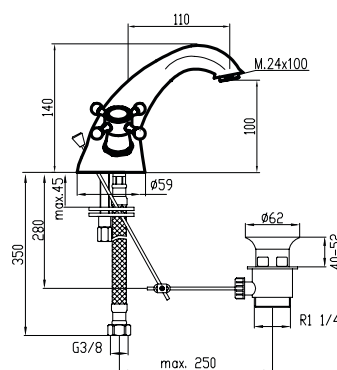
119,07 euros

## 75147CBR

151,74 euros

## 75147CCU

155,68 euros



Grifo monobloque para lavabo.  
Basin mixer.  
Mitigeur lavabo.

## 75247

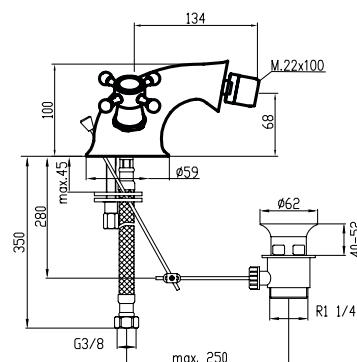
116,08 euros

## 75247CBR

143,44 euros

## 75247CCU

147,22 euros



Grifo monobloque para bidé.  
Bidet mixer.  
Mitigeur bidet.



# 75556

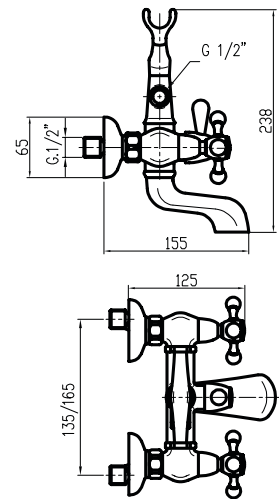
217,16 euros

# 75556CBR

326,60 euros

# 75556CCU

328,29 euros



Mezclador exterior con inversor baño-ducha.  
Exterior mixer tap with bath-shower selector.  
Mitigeur bain douche avec inverseur.

# 75426

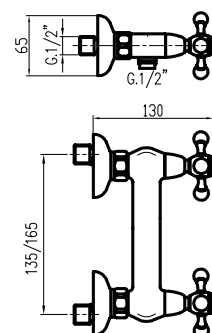
121,27 euros

# 75426CBR

225,06 euros

# 75426CCU

227,60 euros



Mezclador exterior para ducha.  
Exterior mixer tap for shower.  
Mitigeur douche.

# CLASSIC

75656

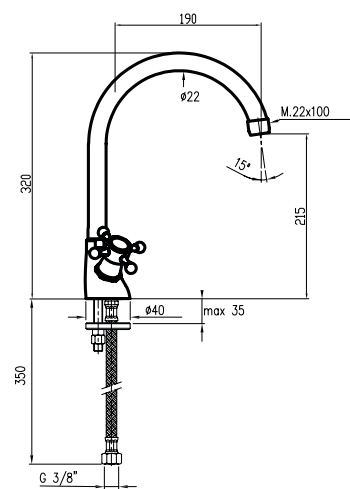
95,32 euros

75656CBR

139,88 euros

75656CCU

143,83 euros

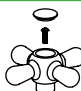

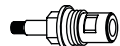







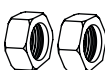

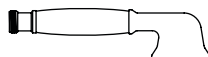
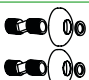

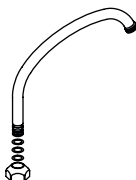


Grifo monobloque para fregadero con caño giratorio vertical.  
Mono sink mixer.  
Mélangeur por évier avec bec orientable, et tête céramique demi-tour.



# Recambios CLASSIC



Recambios	Denominación	Asignado a:	Código	Uds. Blister	Euros Blister
	Volante Classic con tornillo inox Handle for range with Croisillon pour la serie avec vis	75147 - 75247 75556 - 75426 75656	A-506	2	Cromo: 30,30 Color: 33,76
	Cobertor latón hexagonal Hexagonal brass cover Laiton hexagonale Couvre	75147 - 75247 75556 - 75426 75656	A-07	1	Cromo: 4,23 Color: 5,92
	Montura cerámica 1/4" vuelta Ceramic Headwork Tête céramique	75147 - 75247 75556 - 75426 75656	A-21	1	6,96
	Latiguillos M10x3/8" Hose M10x3/8" Flexible M10x3/8"	75147 75247 75656	A-376	2	6,13
	Conjunto sujeción Tap faucet fixation set Ensemble fixation	75147 75247 75656	A-280	1	3,63
	Aireador M24x100 (M) Aerator M24x100 (M) Aérateur M24x100 (M)	75147	A-331	2	Cromo: 4,64 Color: 6,49
	Aireador M22x100 (H) Aerator M22x100 (H) Aérateur M22x100 (H)	75247 - 75656	A-322	2	Cromo: 9,86 Color: 13,79
	Rotula bidé M-22 x M-22 (M-H) Bidet balland socket joint Rotule male pour bidet	75247	A-335	1	Cromo: 5,57 Color: 7,79
	Asiento latón R.3/8" Seat R.3/8" Siège R.3/8"	75556 - 75426	A-246	2	9,86
	Enlace R.3/4" x R.1/2" Hose connector R.3/4" x R.1/2" Racord R.3/4" x R.1/2"	75426	A-303	1	5,57
	Tuerca latón R3/4" Brass nut R3/4" Écrou en laiton R3/4"	75556 - 75426	A-103	2	Cromo: 4,58 Color: 6,41
	Flexo Shower hoses Flexibles	75556 - 75426	4033 A-958	1	Cromo: 7,57 Color: 46,16
	Mango ducha Shower arms Douchette	75556 - 75426	A-918	1	Cromo: 16,70 Color: 26,86
	Excéntrica florón Coupling + flange Jeux d'entraxe + Fleurons	75556 - 75426	E-917	2	Cromo: 12,65 Color: 17,71
	Soporte ducha Shower bracket Support Duche	75556 - 75426	A-921	1	Cromo: 5,62 Color: 14,95
	Caño de tubo Spout Tube Bec tube	75656	A-965	1	Cromo: 19,88 Color: 27,61

# VERONA

El modelo VERONA cuenta con la mayor variedad en usos de todos los modelos de nuestro Catálogo (lavabo, bidé, baño, ducha, fregadero, office, lavadora ...)

Es asimismo el modelo que dentro de la gama básica, cubre cualquier necesidad en el mercado más económico.

The VERONA model counts on the greater variety in uses of all the models of our Catalogue (washbasin, bidet, bath, skillful, sink, office, washing machine ...)

It is also the model that within basic range, covers any necessity in the economic market.

Le modèle VERONA dispose de la plus grande variété dans des usages de tous les modèles de notre Catalogue (lavabo, bidet, bain, douche, évier, office, machine à laver...)

Il est de la même manière le modèle qui à l'intérieur de la gamme basique, couvre n'importe quelle nécessité sur le marché le plus économique.



VERONA

## 73107

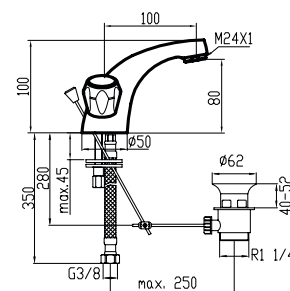


48,57 euros

## 73108



64,86 euros



Grifo monobloque para lavabo.  
Mono basin mixer.  
Mélangeur lavabo.

## 73227

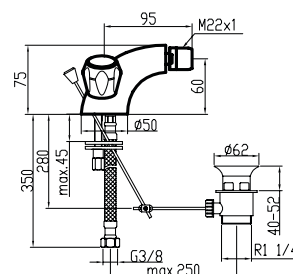


48,57 euros

## 73228



64,86 euros



Grifo monobloque para bidé con rótula.  
Mono bidet mixer.  
Mélangeur bidet.

# 73555



135/165



62,56 euros

# 73555/0

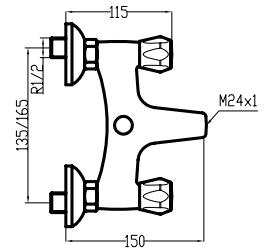


135/165



57,65 euros

Mezclador exterior con inversor baño-ducha.  
Exterior mixer tap with bath-shower selector.  
Mélangeur bain-douche avec inverseur.



# 73424



135/165



56,03 euros

# 73424/0

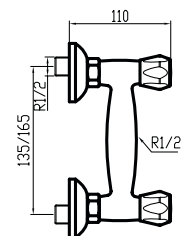


135/165



51,94 euros

Mezclador exterior para ducha.  
Exterior mixer tap for shower  
Mélangeur douche.



# VERONA

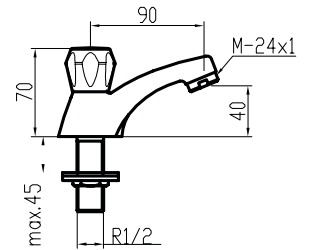
## 73101



24,29 euros



Grifo de repisa para lavabo con rompechorros.  
Basin tap.  
Robinet simple pour lavabo.



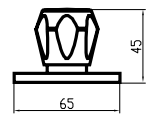
## 73201



22,77 euros



Grifo integral para bidé.  
2 hole bidet mixer.  
Robinet pour bidet.



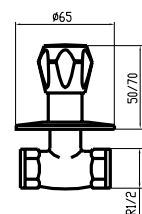
## 73702



15,71 euros



Llave de paso para empotrar, rosca 1/2" G.  
Remote control valve, 1/2".  
Robinet d'arrêt à encastrer, 1/2".

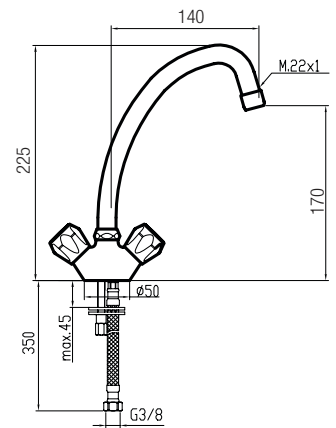




# 73657/11



48,51 euros

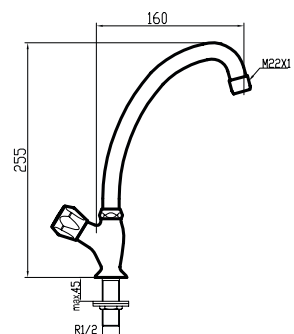


Grifo monobloque para fregadero con caño giratorio vertical.  
Mono sink mixer.  
Mélangeur pour évier avec bec orientable.

# 73620/11



27,73 euros



Grifo para fregadero con caño giratorio vertical.  
Mono sink mixer.  
Mélangeur pour évier avec bec orientable.

# VERONA

73631/60

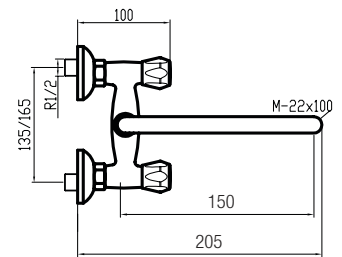
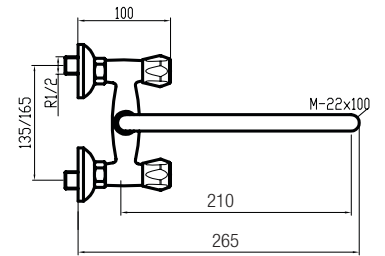


49,71 euros

73631/58



49,71 euros



Mezclador exterior para fregadero con caño de tubo horizontal superior.  
Wall sink mixer.  
Mélangeur pour évier mural.

73624/60

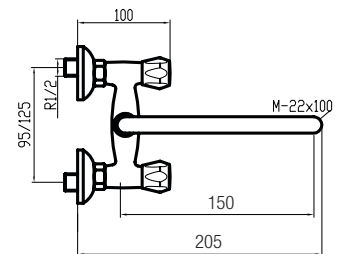
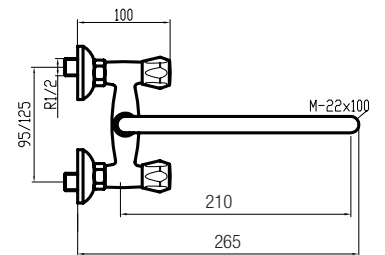


49,71 euros

73624/58



49,71 euros



Mezclador exterior para fregadero con caño de tubo horizontal superior.  
Wall sink mixer.  
Mélangeur pour évier mural.

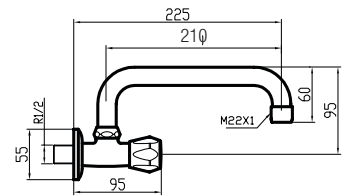
# 73609/60



22,33 euros



Grifo giratorio para fregadero con caño superior.  
Wall mounted tap.  
Robinet bec mobile horizontal dessus.



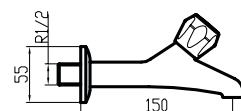
# 73602



19,76 euros



Grifo de pared para fregadero con caño superior.  
Wall mounted tap.  
Robinet mural.



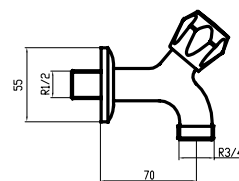
## 73004



15,72 euros



Grifo de lavadora de 1/2", salida 3/4".  
Mixer for washing machine. 1/2" - 3/4".  
Robinet pour machine à laver. 1/2" - 3/4".



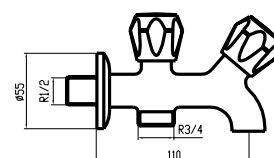
## 73614



28,42 euros



Grifo para lavadora doble.  
Double mixer for washing machine.  
Robinet double pour machine à laver.



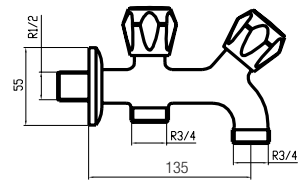
73617



28,42 euros



Grifo para lavadora doble 3/4".  
Double mixer for washing machine 3/4".  
Robinet double pour machine à laver 3/4".



# Recambios VERONA

Recambios	Denominación	Asignado a:	Código	Uds. Blister	Euros Blister
	Volante Verona con tornillo inox Verona handle with stainless steel screw Croisillon Verona avec des vis en acier inoxydable	Toda la familia Verona	A-510	2	6,88
	Tapa índice color azul Cap index Couvrir index	73107 - 73227 - 73555 73424 - 73101 - 73201 73702 - 73657/11 73631/60 - 73631/58 73624/60 - 73624/58 73609/60 - 73602 - 73004 73614 - 73617 - 73620/11	A-186	2	2,75
	Tapa índice color rojo Cap index Couvrir index	73107 - 73227 - 73555 73424 - 73101 - 73201 73702 - 73657/11 73631/60 - 73631/58 73624/60 - 73624/58	A-187	2	2,75
	Montura estándar soleta Conventional headwork Tête conventionnelle	73107 - 73227 - 73555 73424 - 73101 - 73201 73702 - 73657/11 73631/60 - 73631/58 73624/60 - 73624/58 73609/60 - 73602 - 73004 73614 - 73617 - 73620/11	A-30	2	5,42
	Aireador M24x100 (M) Aerator M24x100 (M) Aérateur M24x100 (M)	73107 - 73101	A-331	2	4,64
	Aireador M28x100 (M) Aerator M28x100 (M) Aérateur M28x100 (M)	73555	A-311	2	7,01
	Latiguillos M10x3/8" Hose M10x3/8" Flexible M10x3/8"	73107 73227 73657/11	A-376	2	6,13
	Conjunto sujeción Tap faucet fixation set Ensemble fixation	73107 73227 73657/11	A-280	1	3,63
	Aireador M22x100 (H) Aerator M22x100 (H) Aérateur M22x100 (H)	73227 - 73657/11 73631/60 - 73631/58 73624/60 - 73624/58 73609/60 - 73620/11	A-322	2	4,64
	Rotula bidé M24 x M22 Bidet ball and socket joint M24 x M22 Rotule (male) pour bidet M24 x M22	73227	A-306	1	5,57
	Enlace flexo 1/2" Hose connector 1/2" Racord 1/2"	73555	A-299	1	3,38
	Enlace flexo 1/2" x 3/4" Hose connector 1/2" x 3/4" Racord 1/2" x 3/4"	73424	A-303	1	3,38
	Asiento latón M18x1,5 Brass seat M18x1,5 Siège en laiton M18x1,5	73555 - 73424 73631/60 - 73631/58 73624/60 - 73624/58	A-240	2	5,36
	Tuerca latón R.3/4" Brass nut R.3/4" Écrou en laiton R.3/4"	73555 - 73424 73631/60 - 73631/58 73624/60 - 73624/58	A-103	2	4,58
	Distribuidor Diverter Inverseur	73555	A-136	1	7,32
	Flexo Hose Flexible	73555-73424	4033	1	7,57

Recambios	Denominación	Asignado a:	Código	Uds. Blister	Euros Blister
	Mango ducha Shower jead Douchette	73555-73424	4064	1	9,82
	Excéntrica florón Coupling + flange Jeux d'entraxe + fleurons	73555 - 73424 73631/60 - 73631/58 73624/60 - 73624/58	E-917	1	12,65
	Soporte ducha Shower bracket Support douche	73555-73424	4020	1	7,63
	Conjunto sujeción Tap faucet fixation set Ensemble fixation	73101 73201 73620/11	A-287	1	5,41
	Montura espiga larga Conventional headwork Tête conventionnelle	73702	A-32	1	7,01
	Caño tubo Spout tube Bec tube	73657/11	A-957	1	16,39
	Caño tubo 21 cm Spout tube 21 cm Bec tube 21 cm	73631/60 - 73624/60	A-959	1	16,39
	Caño tubo 15 cm Spout tube 15 cm Bec tube 15 cm	73631/58 73624/58 73609/60	A-960	1	16,39
	Caño tubo Spout tube Bec tube	73620/11	A-961	1	16,39

# TERMAL

Las griferías termostáticas de nuestro Catálogo completan a todos los modelos de griferías desde la gama más básica a la de diseño más elaborado.

Están dotadas de un cartucho de última generación que le confieren una gran sensibilidad en la mezcla, pudiendo conseguir cualquier temperatura que desee el usuario.

The thermostatic faucets of our Catalogue complete more to all the models of faucets from the most basic range to the one of made design.

They are equipped with a cartridge of last generation that confers the great sensitivity to him in the mixture, being able to secure any temperature that wishes the user.

Les robinetteries thermostatiques de notre Catalogue complètent tous les modèles de robinetteries de la gamme la plus basique à celle-là de dessin plus élaboré.

Ils sont dotés d'une cartouche de dernière génération qu'ils lui attribuent une grande sensibilité dans le mélange, en pouvant obtenir n'importe quelle température que l'utilisateur désire.





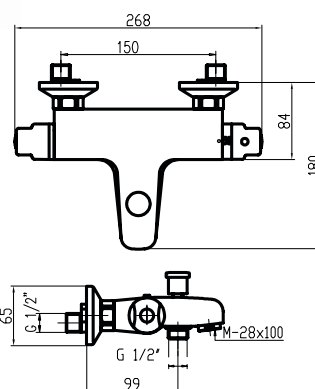
TERMAL

# TERMAL

## 46555



174,04 euros

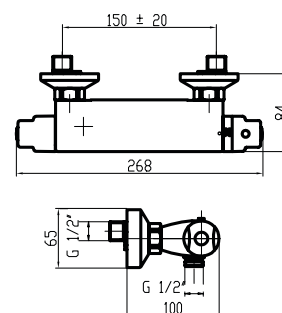


Mezclador termostático exterior, con inversor baño-ducha.  
Bath-shower thermostatic mixer.  
Mitigeur thermostatique pour bain-douche.

## 46424



122,79 euros

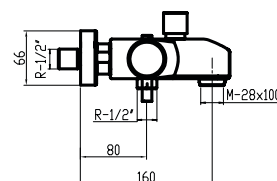
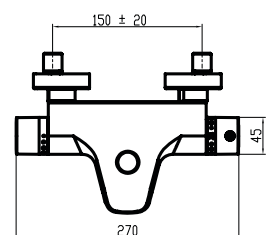


Mezclador termostático exterior para ducha.  
Shower thermostatic mixer.  
Mitigeur thermostatique pour douche.

## 47555



302,18 euros

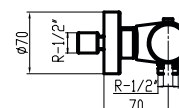
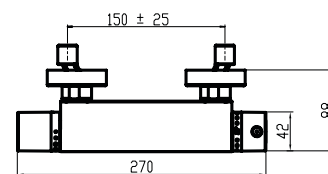


Mezclador termostático exterior, con inversor baño-ducha.  
Bath-shower thermostatic mixer.  
Mitigeur thermostatique pour bain-douche.

## 47424



215,83 euros



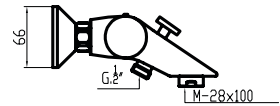
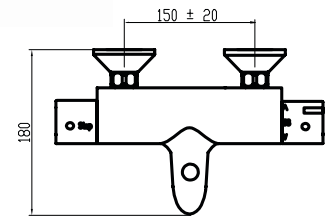
Mezclador termostático exterior para ducha.  
Shower thermostatic mixer.  
Mitigeur thermostatique pour douche.

# TERMAL - TUBULAR

49555



236,92 euros

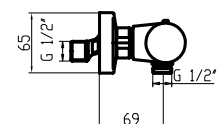
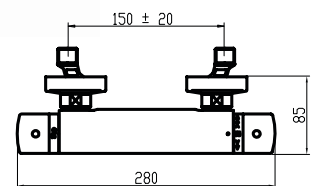


Mezclador termostático exterior, con inversor baño-ducha.  
Bath-shower thermostatic mixer.  
Mitigeur thermostatique pour bain-douche.

49424



180,51 euros



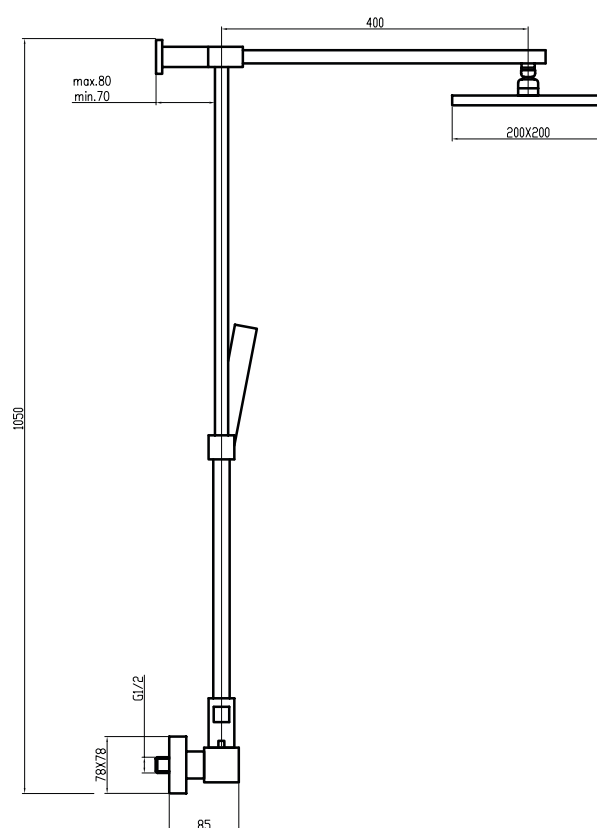
Mezclador termostático exterior para ducha.  
Shower thermostatic mixer.  
Mitigeur thermostatique pour douche.

# TERMAL - TUBULAR

82429



992,40 euros



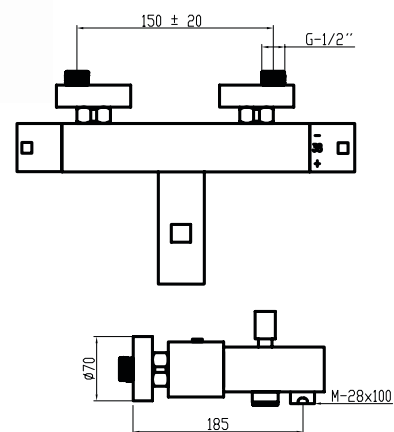
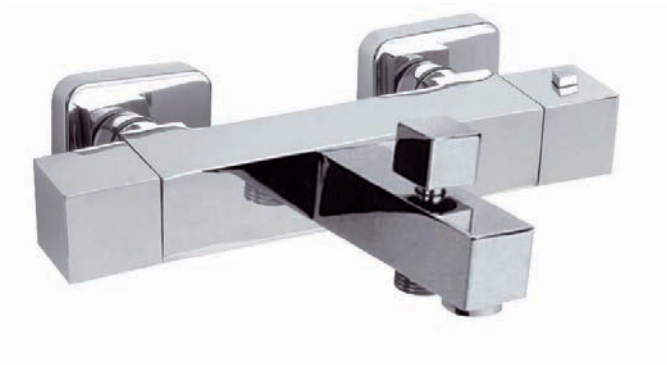
Mezclador termostático exterior para ducha, con barra vista TUBULAR.  
Bath shower thermostatic mixer, with sliding shower TUBULAR.  
Mitigeur thermostatique pour douche avec barre de douche TUBULAR.

# TERMAL - PRISMA

48555



382,46 euros

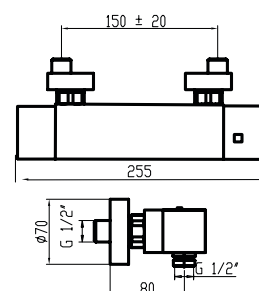


Mezclador termostático exterior, con inversor baño-ducha.  
Bath-shower thermostatic mixer.  
Mitigeur thermostatique pour bain-douche.

48424



307,43 euros



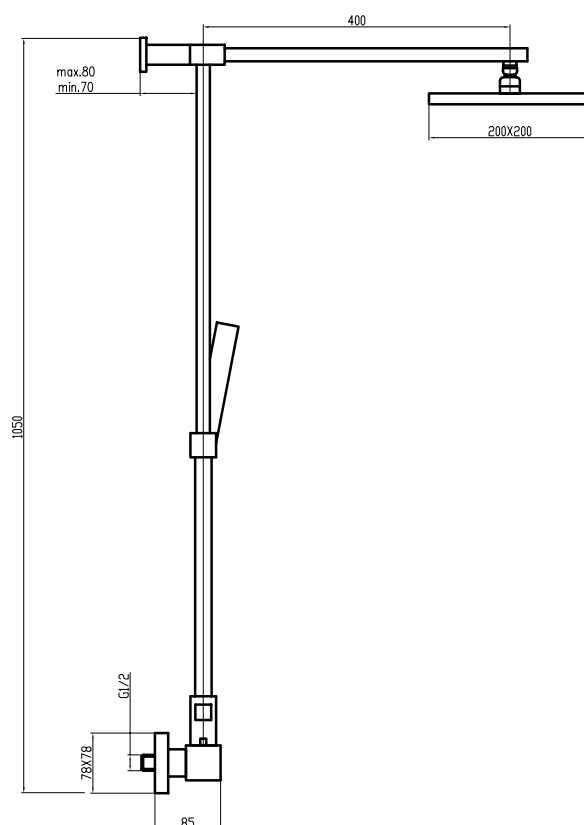
Mezclador termostático exterior para ducha.  
Shower thermostatic mixer.  
Mitigeur thermostatique pour douche.

# TERMAL - PRISMA

87429



1077,41 euros



Mezclador termostático exterior para ducha, con barra vista PRISMA.  
Bath shower thermostatic mixer, with sliding shower PRISMA.  
Mitigeur thermostatique pour douche avec barre de douche PRISMA.

# TERMAL - TUBULAR

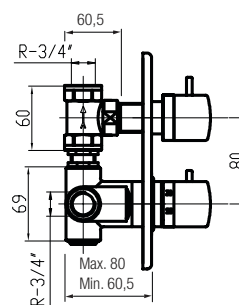
82559



338,45 euros



Mezclador termostático para empotrar baño-ducha (2 salidas).  
Bath-shower thermostatic mixer.  
Mitigeur thermostatique pour douche.



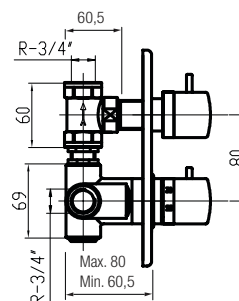
82428



270,76 euros



Mezclador termostático exterior para ducha (1 salida).  
Shower thermostatic mixer.  
Mitigeur thermostatique pour douche.

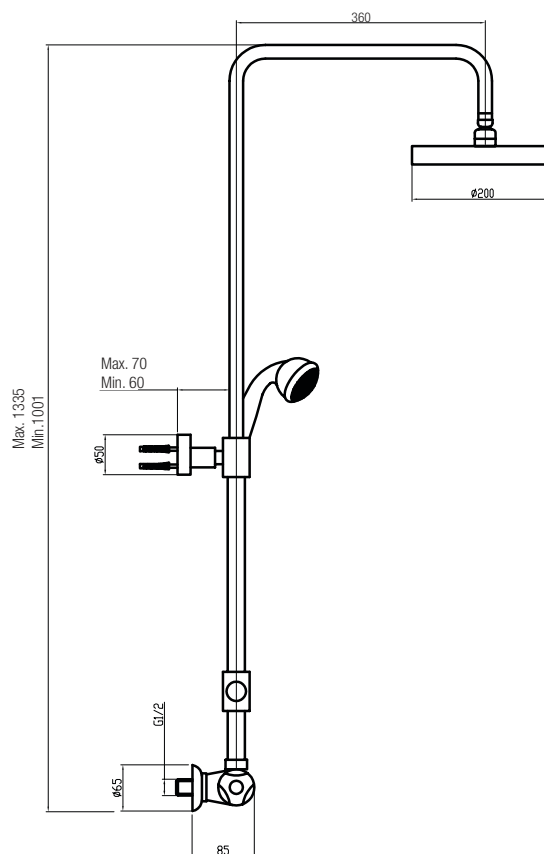




46429



363,83 euros



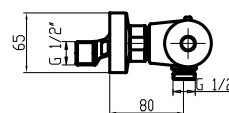
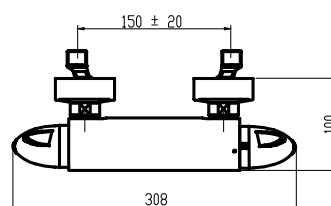
Mezclador termostático exterior para ducha, con barra vista telescópica TERMAL.  
Bath shower thermostatic mixer, with sliding shower TERMAL.  
Mitigeur thermostatique pour douche avec barre de douche TERMAL.

# TERMAL - TERMOFEEL

45424



107,17 euros

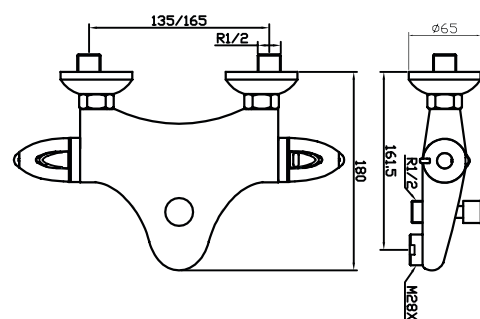


Mezclador termostático exterior para ducha.  
Shower thermostatic mixer.  
Mitigeur thermostatique pour douche.

45555



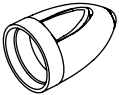



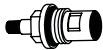






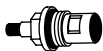
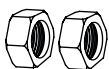
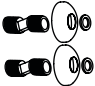


174,04 euros

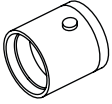


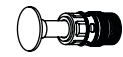
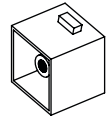



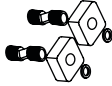



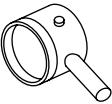


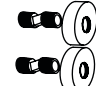
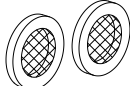


Mezclador termostático exterior para baño-ducha.  
Shower thermostatic mixer.  
Mitigeur thermostatique pour douche.



# Recambios TERMOSTÁTICAS

Recambios	Denominación	Asignado a:	Código	Uds. Blister	Euros Blister
	Volante temperatura Handle flow Croisillon pour débit et temperature	45424 - 45555	A-524	Temp.	5,93
	Volante caudal Handle flow and flow Croisillon pour caudal	45424 - 45555		Caudal	5,41
	Tope temperatura ducha Shower top temperatura Temperature arret douche	45424 - 45555	A-257	1	1.08
	Cartucho termostática Thermostatic cartridge Cartouche thermostatique	45424 - 45555	AM-42	1	43,71
	Enlace flexo latón cromado 1/2" x 3/8" Hose connector 1/2" x 3/8" Raccord pour flexible 1/2" x 3/8"	47424	A-360	1	3.38
	Enlace flexo latón cromado 1/2" x 1/2" Hose connector 1/2" x 1/2" Raccord pour flexible 1/2" x 1/2"	45424 - 49424 48424 - 46424	A-304	1	3.38
	Montura 1/2" cerámica Ceramic Headwork Tête céramique	45424 - 45555	A-20	2	9.54
	Tuercas 3/4" dos planos Brass nut Écrou en laiton	45424 - 49424 49555 - 48555 47424 - 47555	A-107	2	4.58
	Asientos 3/8" largos Seat Siège	45555 - 45424 - 46424 46555 - 49424 - 49555 48424 - 48555 - 47424 47555	A-247	2	5.57
	Válvula antiretorno ABS Valve Valve Anti - retour	45555 - 45424 - 46424 46555 - 49424 - 49555 48424 - 48555 - 47424 47555	A-500	2	3,92
	Volante temperatura Handle flow Croisillon pour débit et temperature	46424 - 46555	A-527	Temp.	5,93
	Volante caudal Handle flow and flow Croisillon pour caudal			Caudal	5,41
	Tope temperatura Shower top temperatura Temperature arret douche	46424 - 46555	A-258	1	2,08
	Cartucho termostático Thermostatic cartridge Cartouche thermostatique	46424 - 46555	AM-43	1	43,71
	Montura cerámica 1/4" Ceramic Headwork Tête céramique	46424 - 46555 - 49424 49555 - 48555 - 47424 47555	A-21	1	20,15
	Tuercas 3/4" hexagonal Brass nut Écrou en laiton	46424 - 46555 48424 - 45555	A-103	2	4,58
	Florón + excéntrica R.3/4" x R-1/2" Coupling + flange R.3/4" x R-1/2" Jeu d'entraxe + Fleurons R.3/4" x R-1/2"	45424 - 46424 46555 - 45555	E-917	2	12,65
	Aireador M24x100 Aerator M24x100 Aérateur M24x100	48555	A-331	2	4,64
	Aireador M28x100 Aerator M28x100 Aérateur M28x100	46555 - 49555 47555 - 45555	A-311	2	7,01
	Distribuidor ABS Diverter Inverseur	46555 - 47555	A-113	1	10,86

Recambios	Denominación	Asignado a:	Código	Uds. Blister	Euros Blister
	Volante temperatura Handle flow Croisillon pour débit et temperature	49424 - 49555	A-522	Temp.	4,90
	Volante caudal Handle flow and flow Croisillon pour caudal			Caudal	4,38
	Tope temperatura / caudal Shower top temperatura Temperature arret douche	49424 - 49555 45555	A-261	1	1,08
	Cartucho temperatura Thermostatic cartridge Cartouche thermostatique	49424 - 49555	AM-44	1	43,71
	Distribuidor ABS Diverter Inverseur	49555	A-128	1	1052
	Volante cuadrado Temperatura Handle flow Croisillon pour débit et temperature	48424 - 48555	A-525	Temp.	41,13
	Volante caudal Handle flow and flow Croisillon pour caudal			Caudal	39,54
	Tope temperatura Shower top temperatura Temperature arret douche	48424 - 48555	A-259	1	1,08
	Cartucho termostático Thermostatic cartridge Cartouche thermostatique	48424	AM-45	1	43,71
	Montura cerámica ABS R.3/4" Cerámica Headwork Tête céramique	48424	A-22	1	6,96
	Florón cuadrado excéntrica R.3/4" x 1/2" Coupling + flange Jeux d'entraxe + fleurons	48424 - 48555	A-214	2	14,71
	Tuerca latón Cr. M29x1,5 hexagonal Brass nut Écrou laiton	48555	A-108	1	7,47
	Cartucho termostático Thermostatic cartridge Cartouche thermostatique	48555	AM-46	1	43,71
	Distribuidor ABS pomo cuadrado Diverter Inverseur	48555	A-129	1	10,74
	Volante ABS temperatura Handle flow Croisillon pour débit et temperature	47424 - 47555	A-526	Temp.	21,10
	Volante ABS caudal Handle flow and flow Croisillon pour caudal			Caudal	15,91
	Tope Temperatura Shower top temperatura Temperature arret douche	47424 - 47555	A-260	1	1,08
	Cartucho termostático M36 Thermostatic cartridge Cartouche thermostatique	47424 - 47555	AM-37	1	48,81
	Florón + excéntricas R-3/4" x R-1/2" Coupling + flange Jeux d'entraxe + fleurons	47424 - 47555	A-213	1	14,23
	Juntas con rejilla O-Ring filter Rondelle avec filtre	45424 - 46424 - 46555 49424 - 49555 - 48424 48555 - 47424 - 47555 45555	A-15	1	1,22

# DUCHAS

Nuestro programa de DUCHAS completa la funcionalidad de las griferías de nuestro Catálogo con sofisticados mangos de ducha o duchas de pared con rótula.

Encontramos en este programa desde soportes o flexos a kits de barras o de conjuntos de ducha.

Todo el mundo de la ducha al alcance del consumidor más exigente.

Our program of SHOWERS completes the functionality of the faucets of our Catalogue with sophisticated handles of shower or showers of wall with lozenge.

We find in this program from supports or flexibles to kits of bars or sets of shower.

Everybody of the shower within reach of the most demanding consumer.

Notre programme de DOUCHES complète la fonctionnalité des robinetteries de notre Catalogue avec des douchettes sophistiquées ou des douches de mur avec rotule.

Nous trouvons dans ce programme depuis des supports ou tuyaus flexibles à kits des barres ou des ensembles de douche.

Tout le monde de la douche à la portée du consommateur le plus exigeant.



DUCHAS

# DUCHAS

## 4061

12,80 euros



Mango ducha con cierre 2 posiciones.  
Hand shower with closing, 2 spray modes.  
Douchette avec fermeture, 2 positions.

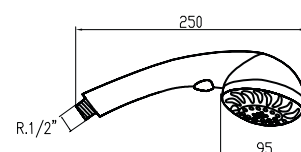


## 4062

16,74 euros



Mango ducha orientable 3 posiciones.  
Hand shower, 3 spray modes.  
Douchette orientable, 3 positions.

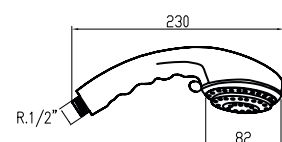


## 4060

39,73 euros



Mango ducha lujo anatómico 5 posiciones.  
5 positions shower head.  
Douchette hydromassage 5 positions.



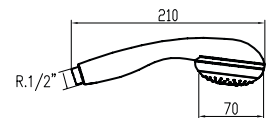


# 4064

10,03 euros



Mango ducha anticalcáreo con 1 posición.  
Anti-calcareous shower head.  
Douchette anticalcaire.

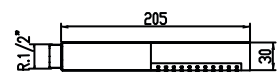


# 4067

17,95 euros



Mango ducha anticalcáreo TUBULAR.  
Anti-calcareous shower head TUBULAR.  
Douchette anticalcaire TUBULAR.

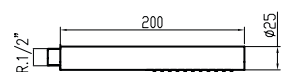


# 4043

24,72 euros



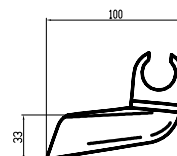
Mango ducha metálico anticalcáreo PRISMA.  
Metallic anti-calcareous head shower PRISMA.  
Douchette métallique anticalcaire PRISMA.



# DUCHAS

## 4020

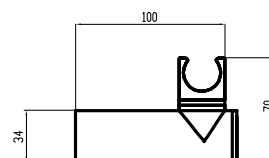
7,79 euros



Soporte 2 posiciones rótula orientable.  
2 positions bracket with adjustable ball joint.  
Support 2 positions rotule orientable.

## 4026

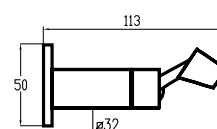
14,94 euros



Soporte ducha orientable.  
Wall bracket.  
Support douche orientable.

## 4041

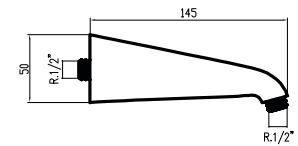
13,68 euros



Soporte ducha rótula.  
Wall bracket.  
Support douche.

# 4010

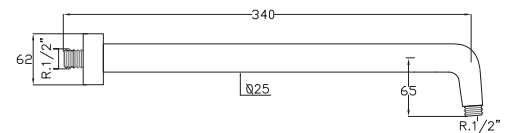
68,78 euros



Brazo de ducha fijo.  
Fixed shower arm.  
Bras de douche fixe.

# 4013

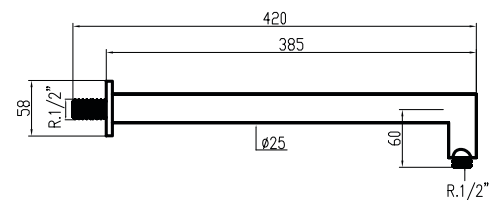
24,18 euros



Brazo de ducha fijo TUBULAR.  
Fixed shower arm TUBULAR.  
Bras de douche fixe TUBULAR.

# 4014

48,69 euros



Brazo de ducha fijo PRISMA.  
Fixed shower arm PRISMA.  
Bras de douche fixe PRISMA.

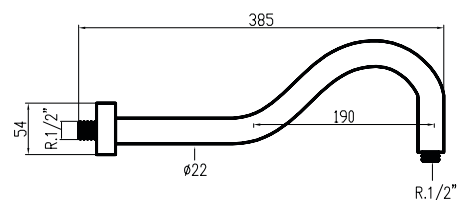
# DUCHAS

## 4015

22,27 euros



Brazo de ducha fijo TERRA.  
Fixed shower arm TERRA.  
Bras de douche fixe TERRA.

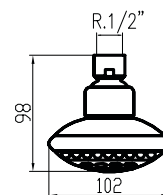


## 4011

35,65 euros



Rociador para hidromasaje, anticalcáreo.  
Spray with shower massage, anti-calcareous.  
Asperseur de massage, anticalcaire.

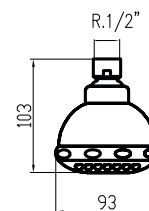


## 4012

45,45 euros



Rociador 3 posiciones anticalcáreo.  
Shower sprayer, 3 positions, anti-calcareous.  
Asperseur à 3 positions, anticalcaire.

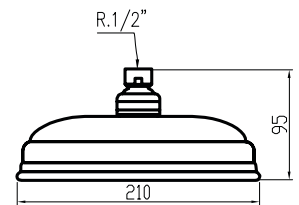


# 4016

87,00 euros



Rociador TERRA.  
Shower sprayer TERRA.  
Asperseur TERRA.

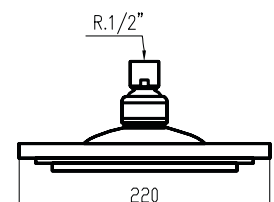


# 4017

20,68 euros



Rociador ABS TUBULAR, anticalcáreo.  
Shower sprayer ABS TUBULAR, anti-calcareous.  
Asperseur ABS TUBULAR, anticalcaire.



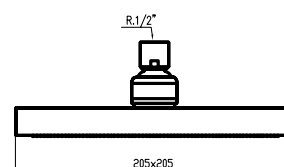
# DUCHAS

4018

146,37 euros



Rociador PRISMA, anticalcareo.  
Shower sprayer PRISMA, anti-calcareous  
Asperseur PRISMA, anticalcaire.

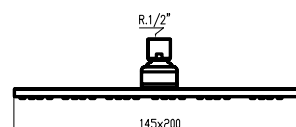


4019

146,37 euros

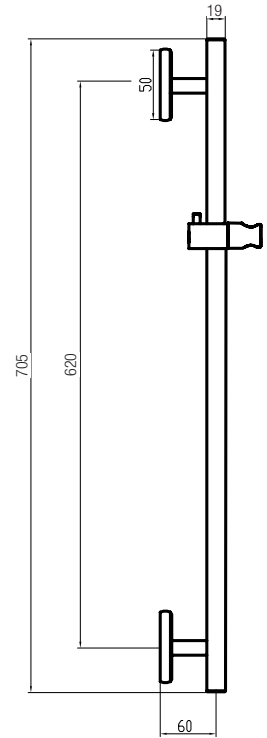


Rociador RECTANGULAR, anticalcareo.  
Shower sprayer RECTANGULAR, anti-calcareous  
Asperseur RECTANGULAR, anticalcaire.



# 4028

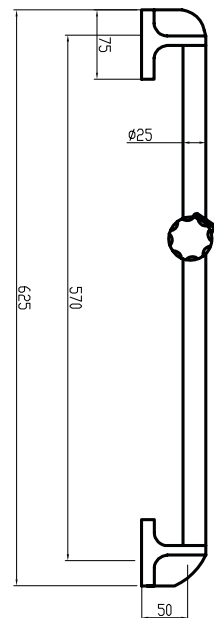
58,05 euros



Barra ducha deslizante TUBULAR.  
Sliding shower rod TUBULAR.  
Barre de douche coulissante TUBULAR.

# 4040

35,89 euros

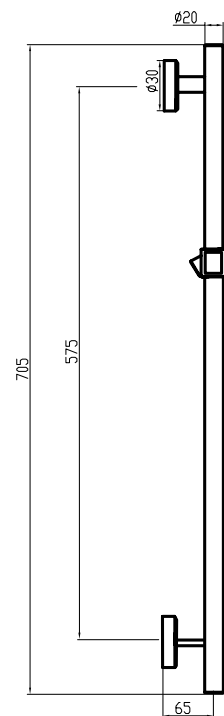


Barra ducha deslizante.  
Sliding shower rod. Long 48,5 cm.  
Barre de douche coulissante. Long 48,5 cm.

# DUCHAS

4044

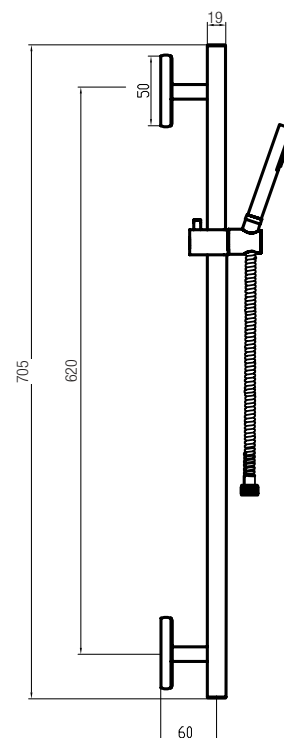
154,19 euros



Barra ducha deslizante PRISMA.  
Sliding shower rod PRISMA.  
Barre de douche coulissante PRISMA.

4038

93,02 euros

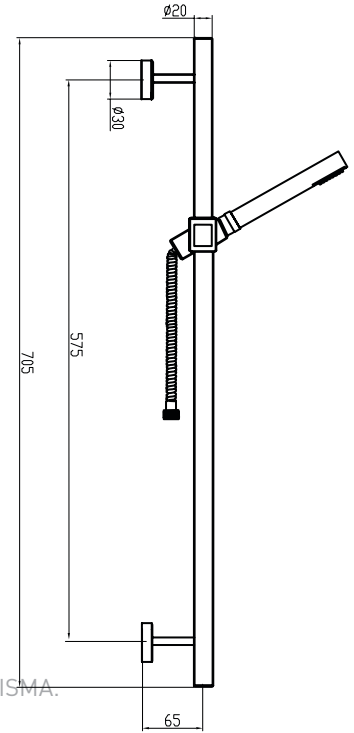


Kit de ducha TUBULAR con mango anticalcáreo.  
Sliding shower with anti-calcareous shower head and crome flex. TUBULAR.  
Kit de douche avec douchette anticalcaire, barre coulissante, support et flexible. TUBULAR.



# 4045

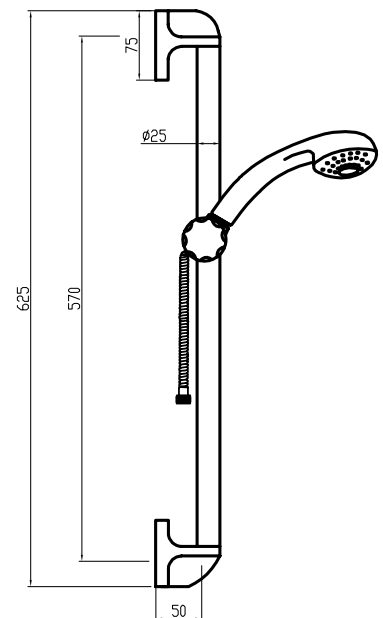
188,55 euros



Kit de ducha PRISMA con mango metálico anticalcáreo.  
 Sliding shower with metallic anti-calcareous shower head and crome flex. PRISMA.  
 Kit de douche avec douchette métallique anticalcaire, barre coulissante, support et flexible. PRISMA.

# 4050

62,66 euros



Kit de ducha LUNA con mango 3 posiciones orientable.  
 Sliding shower rod with complete shower set LUNA.  
 kit de douche avec douchette 5 positions, barre coulissante, support, flexible et porte savon LUNA.

# DUCHAS

## 4033

Flexo latón. Largo: 1,75 m.  
Chrome flex. Long: 1,75 mts.  
Tuyau flixible chromé. Long: 1,75 mts.

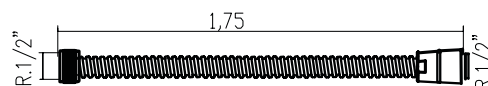
7,73 euros



## 4030

Flexo reforzado. Garantia 5 años.  
Chrome flex (double lock seam). 5 years guarantee.  
Tuyau flexible renforcé (double sertissage). Garantie 5 ans.

20,74 euros



## 4053

Flexo inox extensible 180 o 200 mm, en bolsa.  
Chrome flex. Long: 1,75 mts.  
Tuyau flixible chromé. Long: 1,75 mts.

7,82 euros



## 4053/B

Flexo inox extensible 180 o 200 mm, en blister.  
Chrome flex (double lock seam). 5 years guarantee.  
Tuyau flexible renforcé (double sertissage). Garantie 5 ans.

8,75 euros

# 4048

19,15 euros



Kit ducha con mango de 3 posiciones, flexo extensible y soporte orientable, en blister.  
Sliding shower rod with complete shower set.  
kit de douche avec douchette 3 positions.



# TEMPORIZADA

Con las grifería temporizadas, Feliu Boet da solución a instalaciones deportivas o locales comerciales que requieren un control en los consumos de agua.

With the timing device headworks, Feliu Boet provides solution commercial to sport or local facilities that require a control in the water consumptions.

Avec la robinetterie rendues temporel, Feliu Boet donne la solution aux installations sportives ou les locaux commerciaux qui requièrent un contrôle dans la consommation d'eau.



TEMPORIZADA

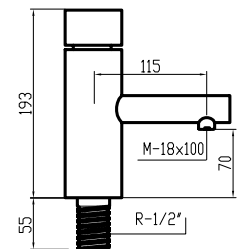
# TEMPORIZADA

89111

457,69 euros



Grifo lavabo en acero inoxidable.  
Stainless steel bathroom tap.  
Robinet lavabo en acier inoxydable.

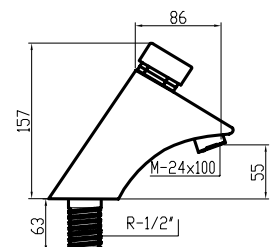


89112

61,00 euros



Grifo lavabo en latón cromado.  
Chromed brass bathroom tap.  
Robinet lavabo en laiton chromé.

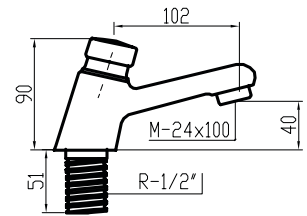


# 89113

49,68 euros



Grifo lavabo en latón cromado.  
Chromed brass bathroom tap.  
Robinet lavabo en laiton chromé.



# 89800

42,88 euros

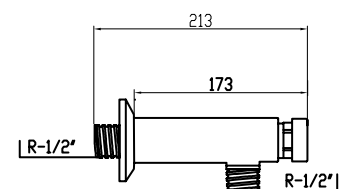
Grifo ducha de 1/2".  
Shower faucet of 1/2".  
Robinet douche de 1/2".



# 89801

53,41 euros

Grifo urinario de 1/2".  
Compleat urinary faucet of 1/2".  
Robinet urinaire complet de 1/2".



# ESPECIALES

La constante evolución en el mundo de la grifería, propician la aparición de griferías en respuesta a las solicitudes de los consumidores para una mejor manejabilidad en los usos.

La utilización de la duchita en el bidé con mezcla de agua en griferías monomando empotradas o el uso de la duchita para la limpieza de inodoros, son ejemplos de las soluciones que Feliu Boet aporta a esas necesidades.

The constant evolution in the world of the faucets, causes the appearance of faucets in response to the requests of the consumers for one better manageability in the uses.

The use of the little shower in the bidet with water mixture in faucets singlelever embedded or the use of the little shower for the cleaning of toilets, is examples of the solutions that Feliu Boet contributes to those needs.

L'évolution constante dans le monde de la robinetterie, ils rendent l'apparition de robinetteries dans la réponse aux sollicitudes des consommateurs pour un meilleur maniemment dans les usages.

L'utilisation du duchette dans le bidet avec mélange d'eau dans des mitigeurs cellées ou l'usage du duchette pour la propreté de water-closet, ce sont des exemples des solutions que Feliu Boet apporte à ces nécessités.



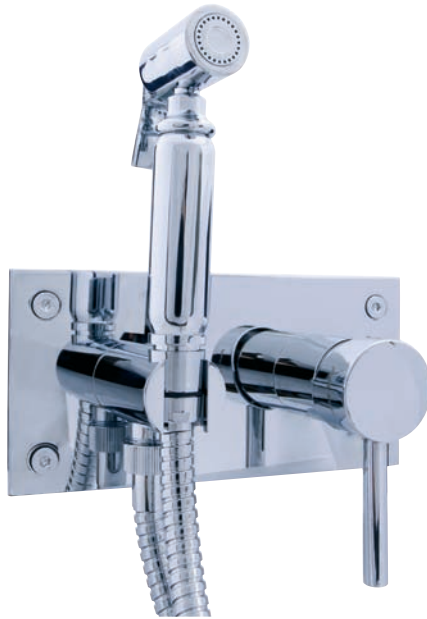


ESPECIALES

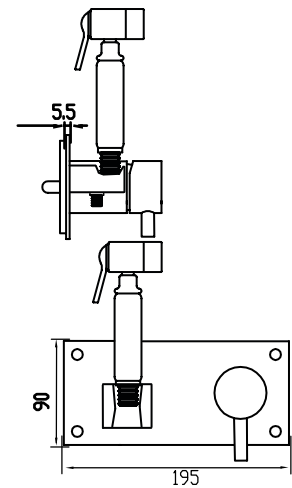
# ESPECIALES

82111

335,27 euros



Grifo mezclador para bidé para empotrar con duchita.  
Concealed bidet mixer with shower.  
Mitigeur bidet à encastrer avec douchette.

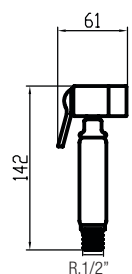


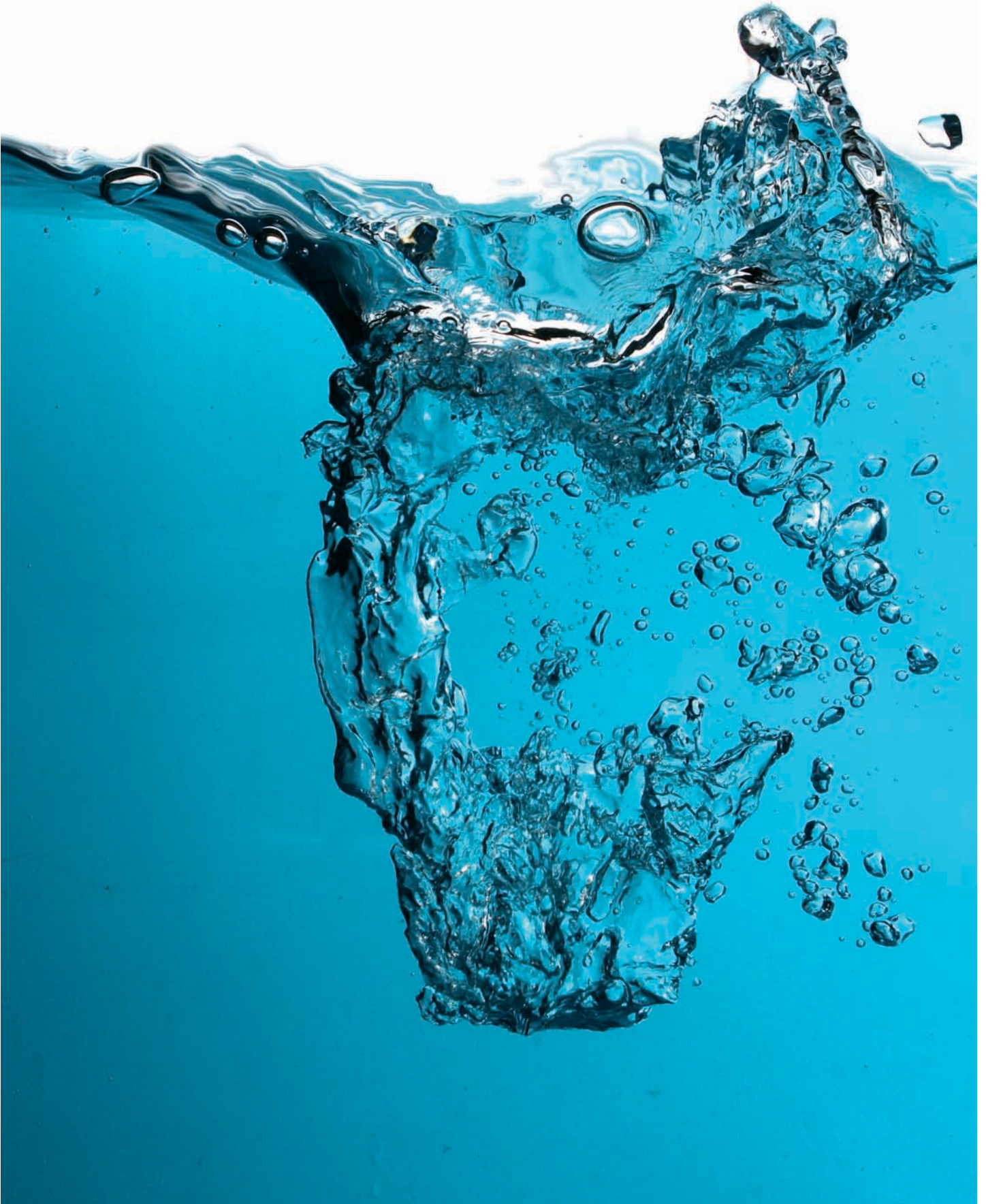
4035

45,09 euros

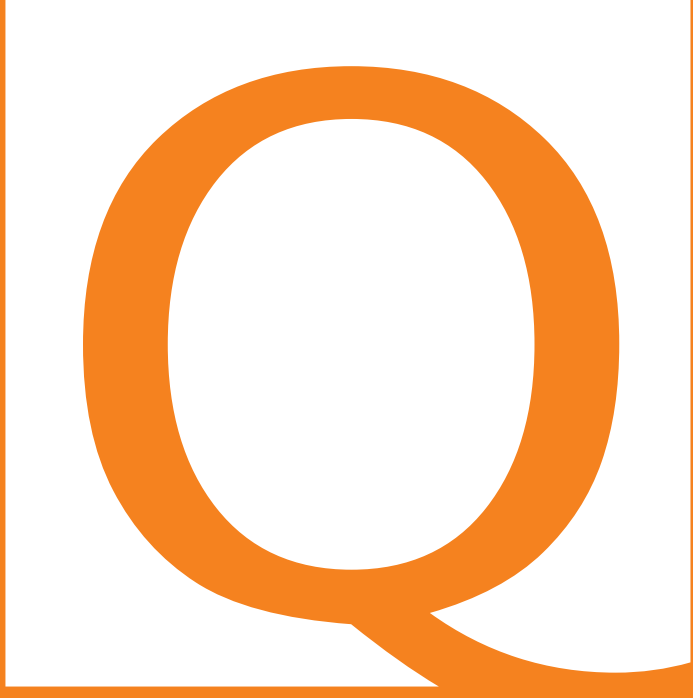


Duchita para WC.  
Shower for WC.  
Douchette pour WC.





**BOET**



# QUADRO

FELIU BOET, en la búsqueda de nuevos productos y soluciones para el hogar, ha iniciado una nueva etapa incorporando a sus fabricados grifería de acero inoxidable.

Los productos que les presentamos en este catálogo son fruto de la colaboración con la firma italiana QUADRO.

Nuestro objetivo es ofrecer grifería de alta calidad, innovadora y en línea con el concepto de "sostenibilidad ecológica".

FELIU BOET, look for supplying new products and new solutions, has started a new phase introducing mixer taps made in stainless steel.

The products showed in this catalogue are the result of the collaboration with the italian trademark QUADRO.

Our objective is to offer high quality mixer taps, with technology, design and ecology to contribute to the concept of Ecology sustentation.

FELIU BOET dans la recherche de nouveaux produits et solutions pour le foyer, a initié une nouvelle étape en introduisant de la robinetterie en acier inoxydable.

Les produits que nous vous présentons dans ce catalogue sont el fruit de la collaboration avec la firme italienne QUADRO.

Son objetive est d'offrir de la robinetterie de haute qualité, innovatrice et en ligne avec le concept du développement durable



**RAUNKJÆR  
KJÆRGAARD**

Design: RKDO Studio.  
Hans Thyge Raunkjaer, Denmark.

# OTTAVO

FELIU BOET, en la búsqueda de nuevos productos y soluciones para el hogar, ha iniciado una nueva etapa incorporando a sus fabricados grifería de acero inoxidable.

Los productos que les presentamos en este catálogo son fruto de la colaboración con la firma italiana QUADRO.

Nuestro objetivo es ofrecer grifería de alta calidad, innovadora y en línea con el concepto de "sostenibilidad ecológica".

FELIU BOET, look for supplying new products and new solutions, has started a new phase introducing mixer taps made in stainless steel.

The products showed in this catalogue are the result of the collaboration with the italian trademark QUADRO.

Our objective is to offer high quality mixer taps, with technology, design and ecology to contribute to the concept of Ecology sustentation.

FELIU BOET dans la recherche de nouveaux produits et solutions pour le foyer, a initié une nouvelle étape en introduisant de la robinetterie en acier inoxydable.

Les produits que nous vous présentons dans ce catalogue sont el fruit de la collaboration avec la firme italienne QUADRO.

Son objective est d'offrir de la robinetterie de haute qualité, innovatrice et en ligne avec le concept du développement durable



OTTAVO



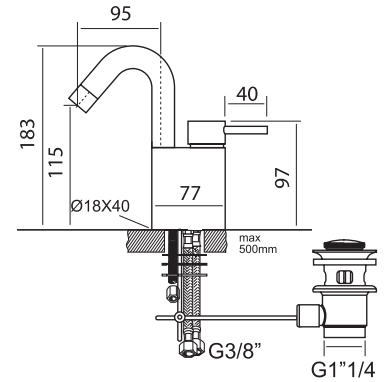
**OTTAVO**  
STAINLESS STEEL

# OTTAVO

## 130



411,00 euros

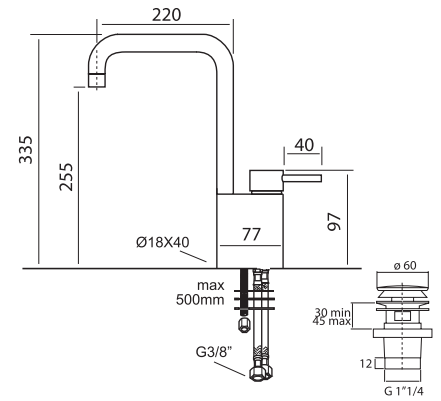


Grifo mezclador para lavabo con desagüe automático de 1"1/4, en acero inoxidable.  
Mitigeur lavabo avec vidage automatique de 1"1/4 en acier inoxydable.  
Mixer tap for bathroom, 1"1/4 pop-up waste in stainless steel.

## 130T



521,95 euros

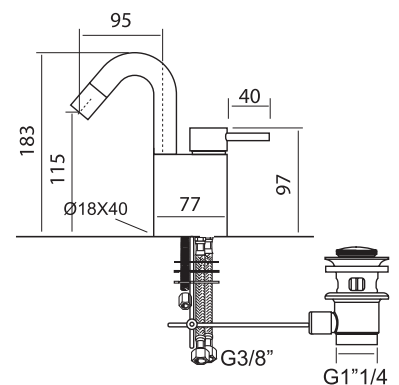


Grifo mezclador TOP para lavabo alto con desagüe de 1"1/4 modelo pulsador rapid.  
Mitigeur TOP pour lavabo haut avec vidage automatique de 1"1/4 type Quick-clac.  
Mixer tap TOP for bathroom with 1"1/4 waste plug and connection Quick-clac mode.

## 131



451,60 euros



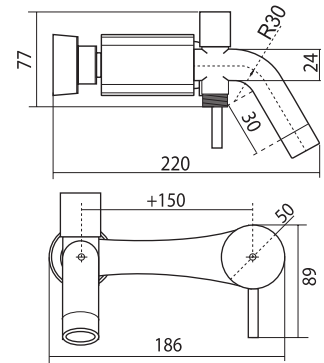
Grifo mezclador para bidé con desagüe automático de 1"1/4, en acero inoxidable.  
Mitigeur bidet avec vidage automatique de 1"1/4 en acier inoxydable.  
Mixer tap for bidet, 1"1/4 pop-up waste in stainless steel.



132



584,72 euros

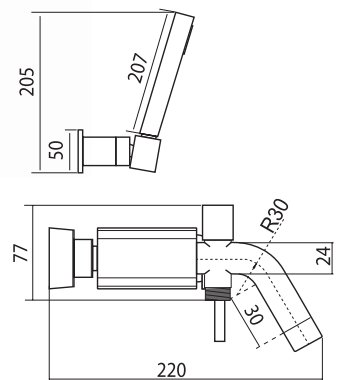


Mezclador exterior baño-ducha con inversor semi-automático, sin equipo de ducha.  
 Mitigeur bain-douche avec inverseur semi-automatique, sans ensemble de douche.  
 Mixer tap for bath-shower, semi- automatic diverter. Without shower set.

13216



643,20 euros



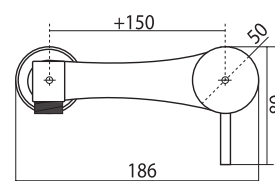
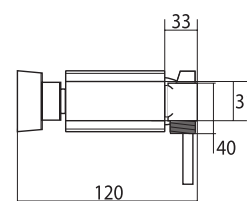
Mezclador exterior baño-ducha con inversor semi-automático, con equipo de ducha y flexo 1,7 m.  
 Mitigeur bain-douche avec inverseur semi-automatique, ensemble de douche et flexible 1,7 m.  
 Mixer tap for bath-shower, semi- automatic diverter and shower set. Flexible hose 1,7 m.

# OTTAVO

133



551,89 euros

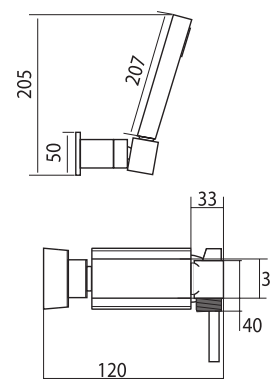


Mezclador exterior para ducha, sin equipo de ducha.  
Mitigeur douche, sans ensemble de douche.  
Mixer tap for shower. Without shower set.

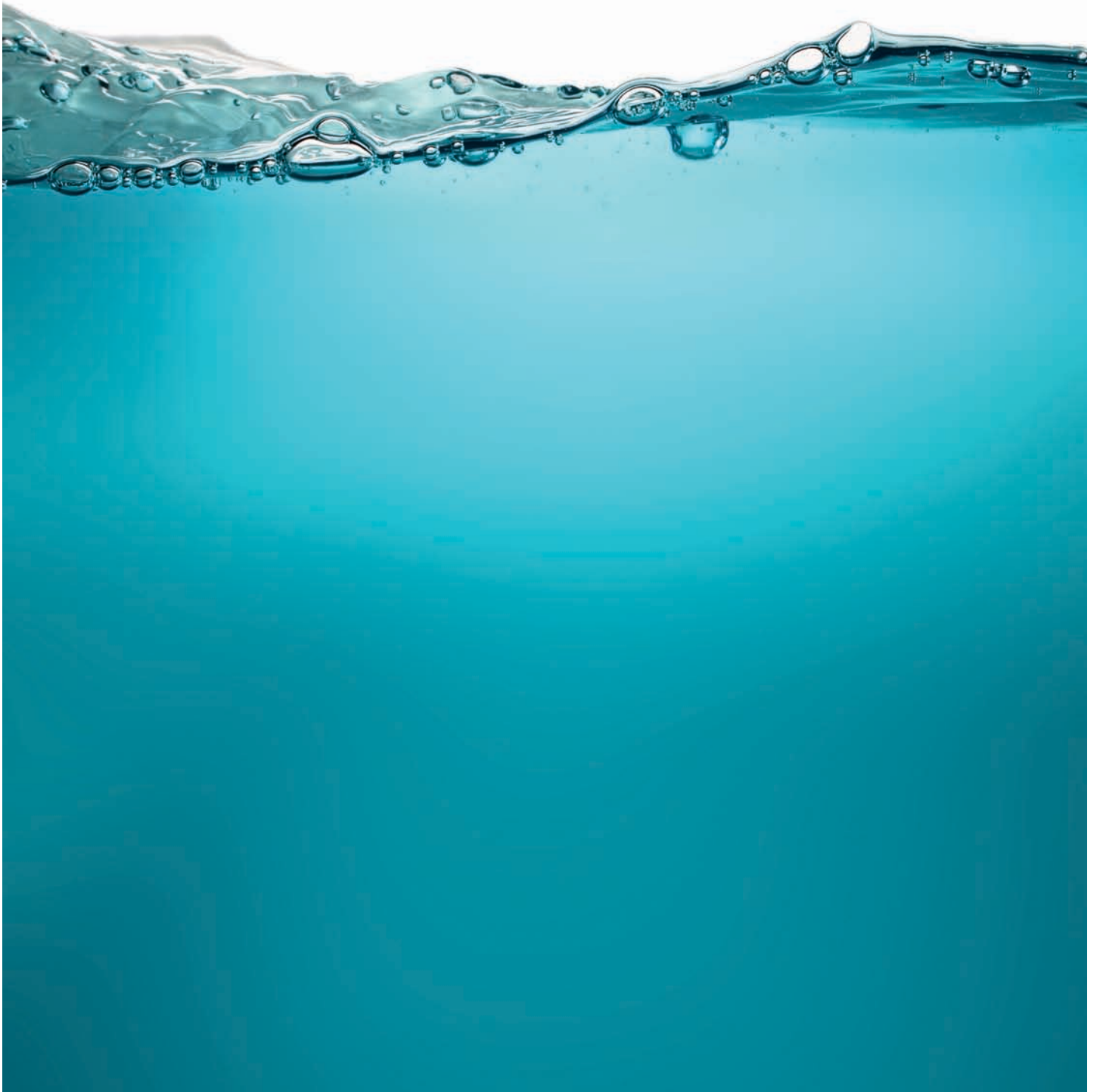
13316



610,35 euros



Mezclador exterior para ducha, con equipo de ducha y flexo 1,7 m.  
Mitigeur douche, avec ensemble de douche, flexible 1,7 m.  
Mixer tap for shower with shower set. Flexible hose 1,7 m.



# ONNO

FELIU BOET, en la búsqueda de nuevos productos y soluciones para el hogar, ha iniciado una nueva etapa incorporando a sus fabricados grifería de acero inoxidable.

Nuestro objetivo es ofrecer grifería de alta calidad, innovadora y en línea con el concepto de "sostenibilidad ecológica".

FELIU BOET, look for supplying new products and new solutions, has started a new phase introducing mixer taps made in stainless steel.

Our objective is to offer high quality mixer taps, with technology, design and ecology to contribute to the concept of Ecology sustentation.

FELIU BOET dans la recherche de nouveaux produits et solutions pour le foyer, a initié une nouvelle étape en introduisant de la robinetterie en acier inoxydable.

Son objective est d'offrir de la robinetterie de haute qualité, innovatrice et en ligne avec le concept du développement durable



ONO

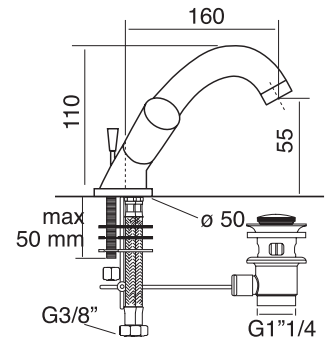


**ONO**  
STAINLESS STEEL

## 90



623,43 euros

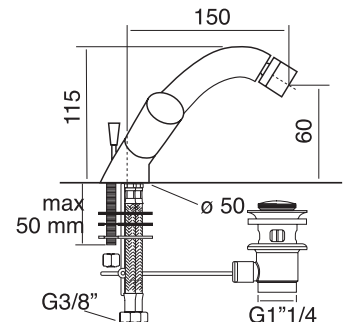


Grifo monobloque lavabo, montura cerámica de latón sin plomo de 1/2" con giro de 90°, con desagüe automático de 1"1/4 aireador M22x1 - Rosca hembra.  
 Mélangeur lavabo avec monture céramique en laiton sans plomb de 1/2", avec tour de 90°, avec vidage automatique de 1"1/4 et mousseur vis femelle M22x1.  
 Mono basin mixer tap lead-free 1/2" ceramic headparts 1/4 turn. M22x1 aerator - female thread.

## 91



632,85 euros

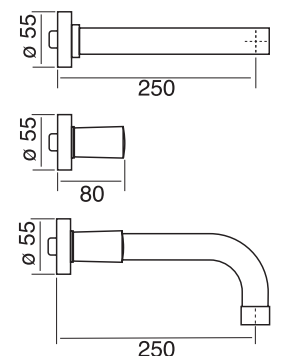


Grifo monobloque bidé, montura cerámica de latón sin plomo de 1/2" con giro de 90°, con desagüe automático de 1"1/4 aireador M22x1 - Rosca hembra.  
 Mélangeur bidet avec monture céramique en laiton sans plomb de 1/2", avec tour de 90°, avec vidage automatique de 1"1/4 et mousseur vis femelle M22x1.  
 Mono bidet mixer tap lead-free 1/2" ceramic headparts 1/4 turn. M22x1 aerator - female thread.

## 151



830,42 euros

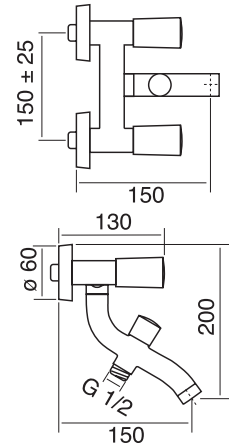


Lavabo empotrado montura cerámica de latón sin plomo de 1/2" con giro de 90°.  
 Lavabo encastré avec monture céramique en laiton sans plomb de 1/2" avec tour de 90°.  
 Concealed mono basin mixer tap lead free 1/2" ceramic head parts 1/4 turn.

# 92



921,18 euros

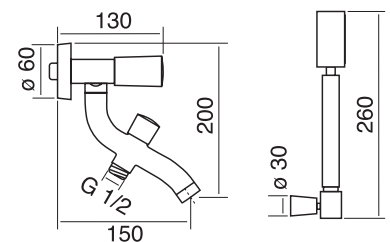


Mezclador exterior con invertidor semi-automático baño-ducha, montura cerámica de latón sin plomo de 1/2" con giro de 90°, sin equipo de ducha.  
 Mélangeur bain-douche avec monture céramique en laiton sans plomb de 1/2" avec tour de 90°. Inverseur semi-automatique. Sans ensemble de douche.  
 Mono bath-shower mixer tap lead-free 1/2" ceramic head parts 1/4 turn, semi-automatic diverter. Without shower set.

# 9213



1104,16 euros

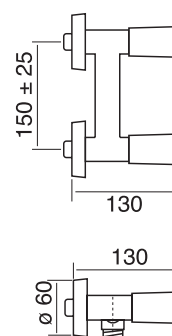


Mezclador exterior con invertidor semi-automático baño-ducha, montura cerámica de latón sin plomo de 1/2" con giro de 90°, con equipo de ducha y flexo de 1'7 m.  
 Mélangeur bain-douche avec monture céramique en laiton sans plomb de 1/2" avec tour de 90°. Inverseur semi-automatique. Avec ensemble de douche, flexible 1,7m  
 Mono bath-shower mixer tap lead-free 1/2" ceramic head parts 1/4 turn, semi-automatic diverter. Shower set with shower hose F1/2" x F1/2" 170 mm length, conical connection.

## 93



731,47 euros



Mezclador exterior ducha, montura cerámica de latón sin plomo de 1/2" con giro de 90°, inversor semi-automático, sin equipo de ducha.

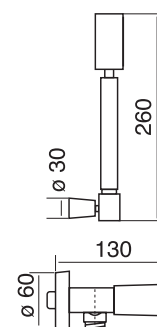
Mélangeur douche avec monture céramique en laiton sans plomb de 1/2" avec tour de 90°. Inverseur semi-automatique. Sans ensemble de douche.

Mono shower mixer tap, lead free 1/2" ceramic head parts 1/4 turn. Without shower set.

## 9313



1012,01 euros



Mezclador exterior ducha, montura cerámica de latón sin plomo de 1/2" con giro de 90°, inversor semi-automático, con equipo de ducha, flexo 1,7 m.

Mélangeur douche avec monture céramique en laiton sans plomb de 1/2" avec tour de 90°. Inverseur semi-automatique. Avec ensemble de douche, flexible 1,7 m.

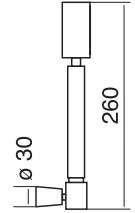
Mono shower mixer tap, lead free 1/2" ceramic head parts 1/4 turn. Shower set with shower hose F1/2" x F1/2" 170 mm length, conical connections



13



280,53 euros

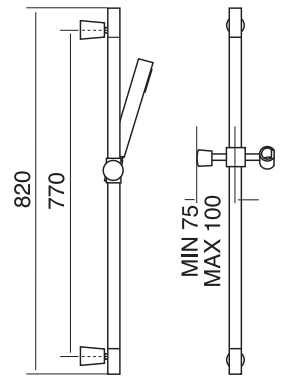


Equipo de ducha compuesto por mango de ducha, soporte fijo en acero inoxidable y flexo de 1,7 m.  
 Ensemble de douche avec douchette, support fixe en acier inoxydable et flexible de 1'7m.  
 Stainless steel shower set with hand shower, fixed wall bracket and shower hose F1/2" x F1/2" 1,7 m length, conical connections.

19



422,43 euros

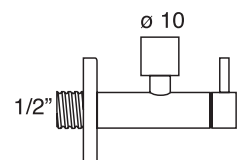


Kit barra ducha soporte deslizante con mango ducha en ABS y flexo de 1,7 m.  
 Kit barre douche, support avec douchette en ABS et flexible de 1,7 m.  
 Sliding rail set with ABS shower and flexiblehose 1,7 m

RF001



138,97 euros



Llave de corte minimalista con filtro. En latón acabado inox satinado.  
 Robinet d'arrêt avec filtre. En laiton finition inox satiné.  
 Brass minimalistic filter tap. Satin finish.

# SOURCE

FELIU BOET, en la búsqueda de nuevos productos y soluciones para el hogar, ha iniciado una nueva etapa incorporando a sus fabricados grifería de acero inoxidable.

Nuestro objetivo es ofrecer grifería de alta calidad, innovadora y en línea con el concepto de "sostenibilidad ecológica".

FELIU BOET, look for supplying new products and new solutions, has started a new phase introducing mixer taps made in stainless steel.

Our objective is to offer high quality mixer taps, with technology, design and ecology to contribute to the concept of Ecology sustentation.

FELIU BOET dans la recherche de nouveaux produits et solutions pour le foyer, a initié une nouvelle étape en introduisant de la robinetterie en acier inoxydable.

Son objective est d'offrir de la robinetterie de haute qualité, innovatrice et en ligne avec le concept du développement durable



SOURCE



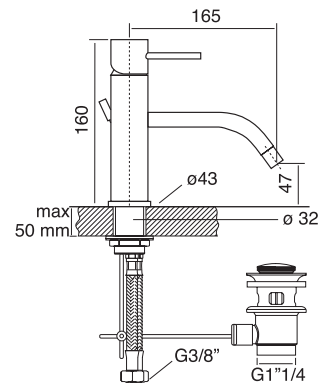
SOURCE  
STAINLESS STEEL

# SOURCE

121



275,44 euros

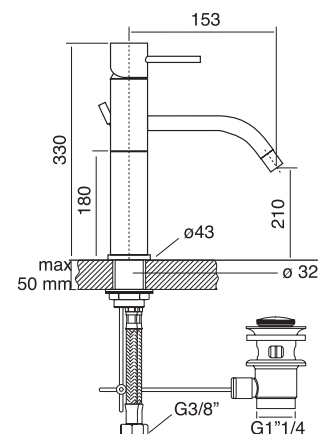


Grifo mezclador para lavabo con desagüe automático de 1"1/4, en acero inoxidable.  
Mitigeur lavabo avec vidage automatique de 1"1/4 en acier inoxydable.  
Mixer tap for bathroom, 1"1/4 pop up waste in stainless steel.

121T



374,62 euros

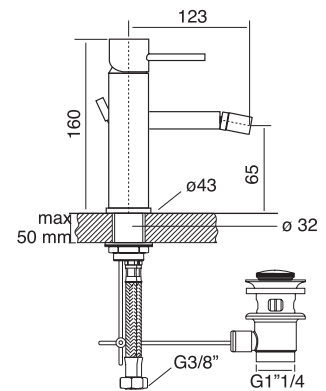


Grifo mezclador TOP para lavabo con desagüe automático de 1"1/4, en acero inoxidable.  
Mitigeur TOP lavabo avec vidage automatique de 1"1/4 en acier inoxydable.  
Mixer tap for TOP bathroom, 1"1/4 pop up waste in stainless steel.

122



275,44 euros

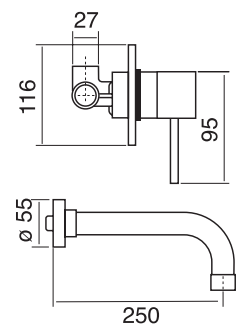


Grifo mezclador para bidé con desagüe automático de 1"1/4, en acero inoxidable.  
 Mitigeur bidet avec vidage automatique de 1"1/4 en acier inoxydable.  
 Mixer tap for bidet, 1"1/4 pop up waste in stainless steel.

152



372,09 euros



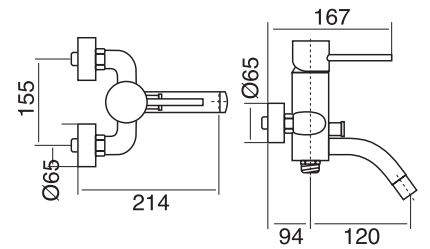
Grifo mezclador lavabo empotrado.  
 Mitigeur lavabo encastré.  
 Concealed mixer tap for bathroom.

# SOURCE

123



389,85 euros

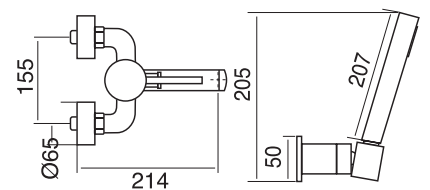


Mezclador exterior baño-ducha con inversor semi-automático, sin equipo de ducha.  
Mitigeur bain-douche avec inverseur semi-automatique, sans ensemble de douche.  
Mixer tap for bath-shower, semi- automatic diverter. Without shower set.

12316



449,29 euros

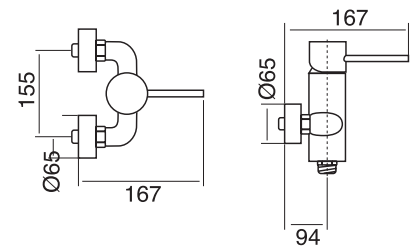


Mezclador exterior baño-ducha con inversor semi-automático, con equipo de ducha y flexo 1,7 m.  
Mitigeur bain-douche avec inverseur semi-automatique, ensemble de douche et flexible 1,7 m.  
Mixer tap for bath-shower, semi- automatic diverter and shower set. Flexible hose 1,7 m.

124



317,23 euros

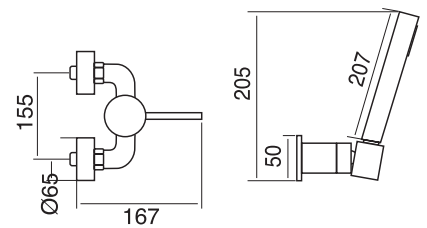


Mezclador exterior para ducha, sin equipo de ducha.  
Mitigeur douche, sans ensemble de douche.  
Mixer tap for shower. Without shower set.

12416



417,27 euros



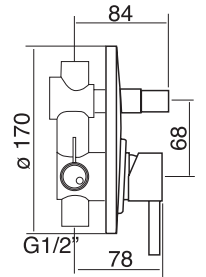
Mezclador exterior para ducha, con equipo de ducha y flexo 1,7 m.  
Mitigeur douche, avec ensemble de douche, flexible 1,7 m.  
Mixer tap for shower with shower set. Flexible hose 1,7 m.

# SOURCE

190



258,80 euros

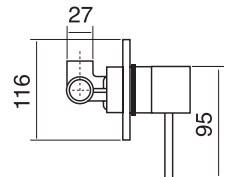


Mezclador empotrado para baño-ducha con inversor.  
Mitigeur bain-douche encastré avec inverseur.  
Concealed mixer tap for bath-shower with diverter.

153



182,37 euros

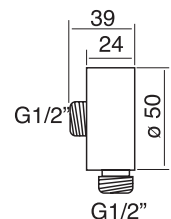


Mezclador empotrado para ducha.  
Mitigeur douche encastré.  
Concealed mixer tap for shower.

207



99,83 euros



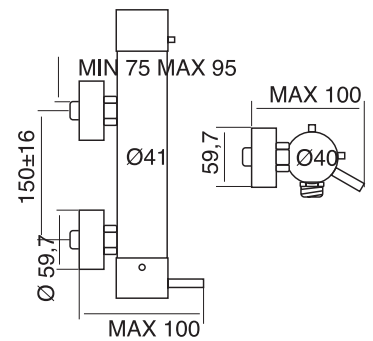
Toma de agua para salida flexo ducha manual  
Prise d'eau pour sortie flexible douche manuelle.  
Wall outlet for concealed mixer.



157



462,62 euros

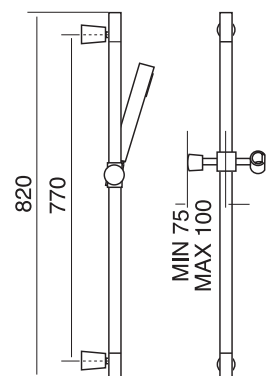


Mezclador termostático exterior para ducha en latón acabado en inox satinado.  
 Thermostatique douche en laiton finition inox satiné.  
 Brass shower thermostatic mixer. Satin finish.

19



422,43 euros



Kit barra ducha soporte deslizante con mango ducha en ABS y flexo de 1,7 m.  
 Kit barre douche, support avec douchette en ABS et flexible hose de 1,7 m.  
 Sliding rail set with ABS shower and flexible hose 1.7 m.

# COCINA

FELIU BOET, en la búsqueda de nuevos productos y soluciones para el hogar, ha iniciado una nueva etapa incorporando a sus fabricados grifería de acero inoxidable.

Nuestro objetivo es ofrecer grifería de alta calidad, innovadora y en línea con el concepto de "sostenibilidad ecológica".

FELIU BOET, look for supplying new products and new solutions, has started a new phase introducing mixer taps made in stainless steel.

Our objective is to offer high quality mixer taps, with technology, design and ecology to contribute to the concept of Ecology sustentation.

FELIU BOET dans la recherche de nouveaux produits et solutions pour le foyer, a initié une nouvelle étape en introduisant de la robinetterie en acier inoxydable.

Son objective est d'offrir de la robinetterie de haute qualité, innovatrice et en ligne avec le concept du développement durable

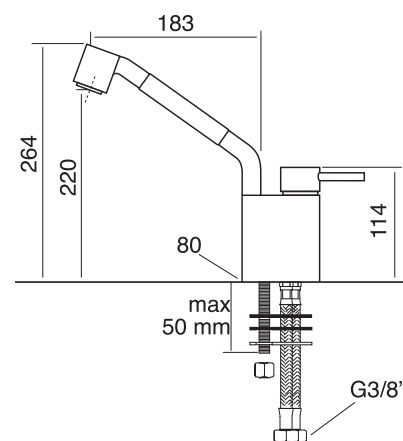


COCINA

96



420,11 euros



OTTAVO

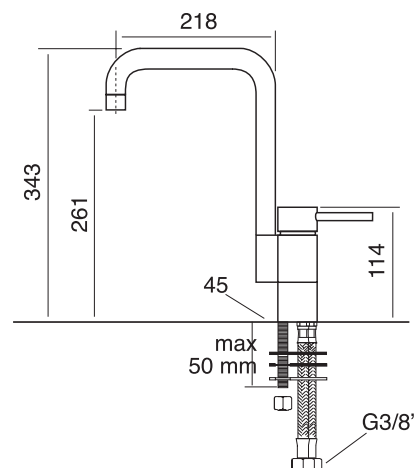
RAUN KJÆR  
KJÆR GAARD

Grifo mezclador para fregadero de repisa con ducha extraíble en latón acabado inox satinado.  
Mitigeur évier avec douchette coulissante en laiton finition inox satiné.  
Brass mixer tap for kitchen pedestal sink with pull-out spray. Satin finish.

106



395,68 euros



OTTAVO

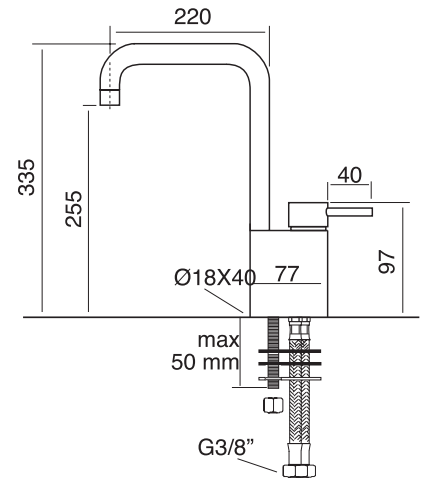
RAUN KJÆR  
KJÆR GAARD

Grifo mezclador para fregadero de repisa con caño giratorio en latón acabado inox satinado.  
Mitigeur évier avec bec orientable en laiton finition inox satiné.  
Brass mixer tap for kitchen pedestal sink with swivel spout. Satin finish.

# 136



369,69 euros



OTTAVO

RAUN KJÆR  
KJÆR GAARD

STAINLESS STEEL

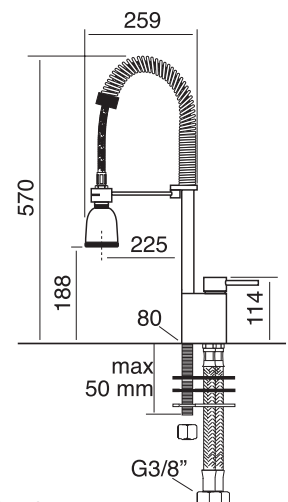


Grifo mezclador para fregadero de repisa con caño giratorio en acero inoxidable.  
Mitigeur évier avec bec mobile en acier inoxydable.  
Stainless steel mixer tap for kitchen pedestal sink with swivel spout.

# 150BANEL



661,93 euros



OTTAVO

RAUN KJÆR  
KJÆR GAARD

Grifo mezclador para fregadero de repisa en latón con muelle inox y ducha elíptica, acabado inox satinado.  
Mitigeur évier en laiton avec ressort inox et douche elliptique, finition inox satiné.  
Brass mixer tap for kitchen pedestal sink with inox low spring and elliptical shower. Satin finish.

# COCINA

125



261,94 euros

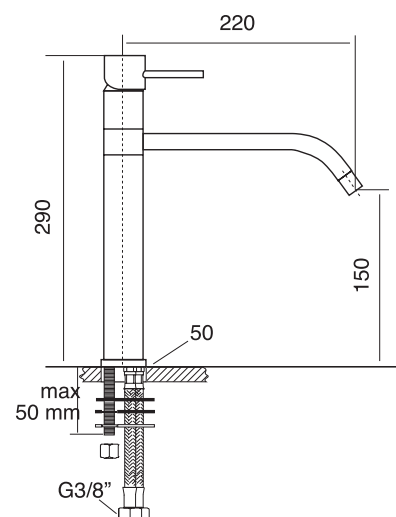


SOURCE

STAINLESS STEEL



Grifo mezclador para fregadero de repisa caño giratorio en acero inoxidable.  
Mitigeur évier bec orientable en acier inoxydable.  
Stainless steel mixer tap for kitchen pedestal sink with swivel spout.



162

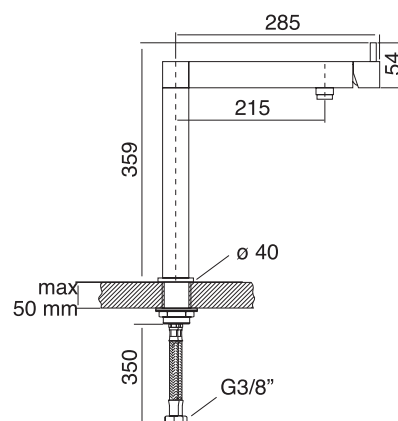


727,37 euros



QUADRA

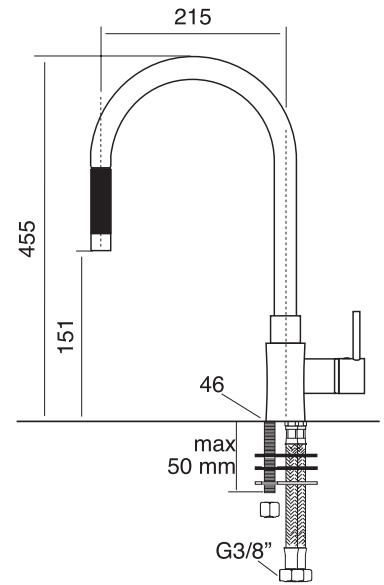
Grifo mezclador cuadrado para fregadero repisa en latón acabado cromo.  
Mitigeur évier carré en laiton finition chrome.  
Brass squared mixer tap for kitchen pedestal sink. Chrome.



197



400,57 euros



HI\_TECH

STAINLESS STEEL

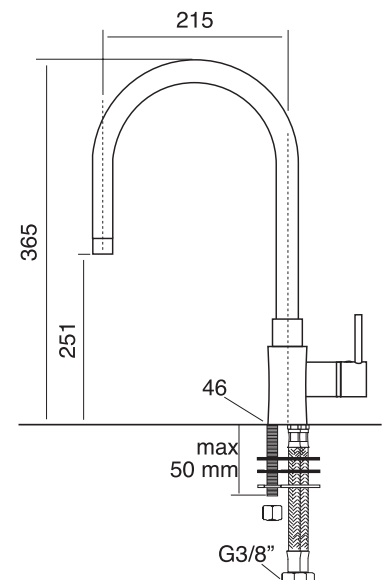


Grifo mezclador para fregadero de repisa con ducha extraíble en acero inoxidable.  
Mitigeur évier avec douchette coulissante en acier inoxydable.  
Stainless steel mixer tap for kitchen pedestal sink with pull-out spray.

230



313,03 euros



HI\_TECH

STAINLESS STEEL



Grifo mezclador para fregadero de repisa caño giratorio en acero inoxidable.  
Mitigeur évier bec orientable en acier inoxydable.  
Stainless steel mixer tap for kitchen pedestal sink with swivel spout.

# COCINA

208



440,58 euros

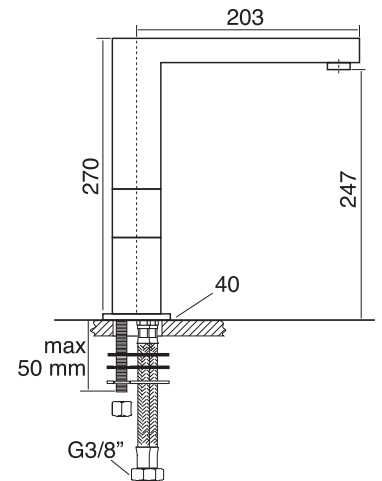


QBO

STAINLESS STEEL



Grifo mezclador para fregadero de repisa con cartucho progresivo en acero inoxidable.  
Mitigeur évier avec cartouche progressive en acier inoxydable.  
Stainless steel mixer tap for kitchen pedestal sink with progressive cartridge.





# LIMPIEZA

## Cómo se limpia el acero inoxidable?

Al contrario de los acabados galvanicos existentes en el mercado, similares en aspecto al acero inoxidable como el cromo satinado, el acero inoxidable es extremadamente fácil de limpiar, usando siempre un paño suave o una esponja mojada en agua jabonosa se obtiene un óptimo resultado. Otro sistema práctico para eliminar las huellas de las manos es utilizar un paño de microfibra. Sobre las superficies satinadas es importante limpiar siempre en el sentido de las rayas del satinado y no en sentido transversal. Para la suciedad más persistente, como la grasa, manchas de té o cal, bastará utilizar un simple producto en crema.

Se ha de evitar el uso de: productos limpiadores agresivos que podrían dañar por su alta concentración o por efecto del contacto persistente con la superficie, sales u otros productos que contengan cloruros, polvos abrasivos que dejan rayas o estropajos metálicos que dañan la "autoregeneración de la superficie" proceso que solo se da en el acero inoxidable.

## Comment nettoyer l'acier inoxydable?

Au contraire des finitions existantes dans le marché similaires en aspect à l'acier inoxydable, comme le chromé satiné, l'acier inoxydable est très facile à nettoyer en utilisant un drap doux ou une éponge mouillée d'eau avec du savon on obtient un résultat optimal. Un autre système pratique pour éliminer les traces de mains est d'utiliser un drap de microfibre. Sur les surfaces satinées, il est important de nettoyer toujours dans le sens des traits du satiné et non dans le sens transversal. Pour la saleté plus résistante, comme la graisse, les taches de thé ou de calcaire, il faut juste utiliser un produit type crème.

Ne pas utiliser de produits agressifs, de produits avec des chlorures, ou des lavettes métalliques qui pourraient endommager "l'auto re-génération de la surface", processus exclusif de l'acier inoxydable.

## How to clean stainless steel?

Opposite to the brass products that have the same aspect that the stainless steel, like the chromed satin, the stainless steel is extremely easy to clean. Using a soft cloth or sponge, soaked in soapy water will produce perfect results. Another easy way is with a slightly damp microfibre cloth. On brushed and polished surfaces, wipe along the polish and not across it. For more stubborn dirt, e.g. grease or tea stains, a normal cream cleanser will generally do the job.

Cleaning practices that have to be avoided: disinfectants containing bleach can damage stainless steel if concentrated or allowed to be in contact with surfaces for too long. Salt or other cleaners shown as containing chlorides can also cause damage. Wire wool padmade of "ordinary" steel are totally unsuitable as they will impair the self-healing capacity of the stainless steel surfaces.



La serie Ono ha sido certificada por ETA Denmark con aprobación VA.

La série Ono a été certifiée par ETA Danemark avec approbation VA.

Ono has been certified by ETA Denmark with the VA approvals.



Nuestros productos en acero han conseguido la marca de certificación inox instituido por el Centro Inox Italia.

Nos produits en acier ont obtenu la certification inox du Centre Inox Italie.

Our stainless steel products have been certified with the Stainless Steel certification issued by Cento Inox Italia.

# MANUAL TÉCNICO

## CONTRÓL DE CALIDAD

En el laboratorio de ensayos de FELIU BOET el departamento de control de calidad realiza los siguientes controles:

- Ensayos sobre grifos extraídos del almacén de expediciones
- Ensayos de control de calidad del revestimiento (después de 200 horas en ambiente de niebla salina las superficies de las piezas no deben presentar ningún defecto)
- Ensayos de estanqueidad y de comportamiento mecánico bajo presión de los cartuchos (mínimo 35 bar)
- Ensayos de duración mecánica de los cartuchos y monturas (mínimo 200.000 ciclos)
- Ensayos de duración de los caños giratorios (mínimo 80.000 ciclos)
- Ensayos de duración de los inversores (mínimo 30.000 ciclos)

## CONTRÔLE DE QUALITÉ

Le Département Technique de FELIU BOET a pour fonction le contrôle de toutes les étapes de fabrication du produit, en s'assurant que les tests suivants sont rigoureusement effectués :

- Test effectué sur les robinets pris du Département d'Expédition
- Test de la couche de revêtement (après 200 heures en condition de brise saline)
- Test d'étanchéité et de réaction mécanique des cartouches mises sous pression (min. 35 bars)
- Test de durabilité mécanique des cartouches et des têtes à clapet (minimum 200.000 cycles)
- Test de durabilité des becs orientables pour évier (minimum 80.000 cycles)
- Test de durabilité des inverseurs (minimum 30.000 cycles).

## QUALITY CONTROL

FELIU BOET's Technical Department is currently developing new products according to the effective standards ensuring that the following tests are rigorously performed:

- Tests on taps taken from the consignment warehouse
- Covering Protection Test (after 200 hours in salty fog, the items shall not present defect)
- Waterproofing and Mechanical Reaction Test. The cartridges undergo pressure test (min.35 bars)
- Mechanical Long-Life Test for cartridges and head parts (minimum 200.000 cycles)
- Long-Life Test for kitchen sink spouts (minimum 80.000 cycles)
- Diverters long-life Test ( minimum 30.000 cycles)

## RESUMEN DE PRUEBAS Y ENSAYOS

Nuestros grifos cumplen con las especificaciones técnicas de las normas nacionales y europeas. Las exigencias principales de las cuales son:

### Características de construcción de:

- Sistema de Maniobra
- Acoplamiento de las piezas fijas (cuerpo / montura, cuerpo / cola, asiento / cuerpo).
- Orificios de Salida.
- Inversor.
- Caño orientable.
- Intercomunicación agua fría - agua caliente.
- Entradas de agua.

### Características físico - químicas de:

- Las aleaciones de latón utilizadas. Se ensaya su resistencia a la formación de grietas y fisuras.
- Comportamiento químico e higiénico de los materiales en contacto con el agua.

### Características de las superficies vistas:

- Ausencia de defectos.
- Calidad del revestimiento. Se ensaya la resistencia a la corrosión (200 horas en niebla salina) y adherencia de revestimiento.

### Características mecánicas:

- Comprobación de la estanqueidad del grifo antes del asiento, aplicando una presión estática de agua de 16 bar durante 1 minuto.
- Comprobación de la estanqueidad después del asiento, aplicando con el orificio de salida tapado y la grifería abierta, una presión de agua de 4 bar durante 1 minuto.
- Comprobación de la estanqueidad de los inversores.
- Comprobación de que no hay intercomunicación agua fría - agua caliente.
- Resistencia mecánica, se comprueba la ausencia de deformaciones aplicando una presión de agua de 25 bar (antes del asiento) y de 4 bar (después del asiento).
- Comprobación de la resistencia a la torsión del órgano de maniobra (palanca). Esta debe aguantar un par de torsión de 6 Nm.

### Características hidráulicas:

- A 3 bar de presión el baño debe dar un caudal de 0.33 l/s.; la ducha, lavabo, fregadero y bidé un caudal de 0.20 l/s.

### Duración de:

- Montura: aguanta como mínimo 200.000 ciclos.
- Cartucho cerámico: aguanta como mínimo 200.000 ciclos.
- Caño orientable: aguanta como mínimo 80.000 ciclos.
- Inversor: aguanta como mínimo 30.000 ciclos.

### Características acústicas:

- Para su clasificación acústica los grifos deben dar un nivel de ruido menor o igual a 30 dB.

## CERTIFICACIONES

Antes de certificar una grifería, AENOR realiza todos estos ensayos, y anualmente lleva a cabo el seguimiento de la calidad de los productos certificados, y del sistema de aseguramiento de la calidad en la empresa.

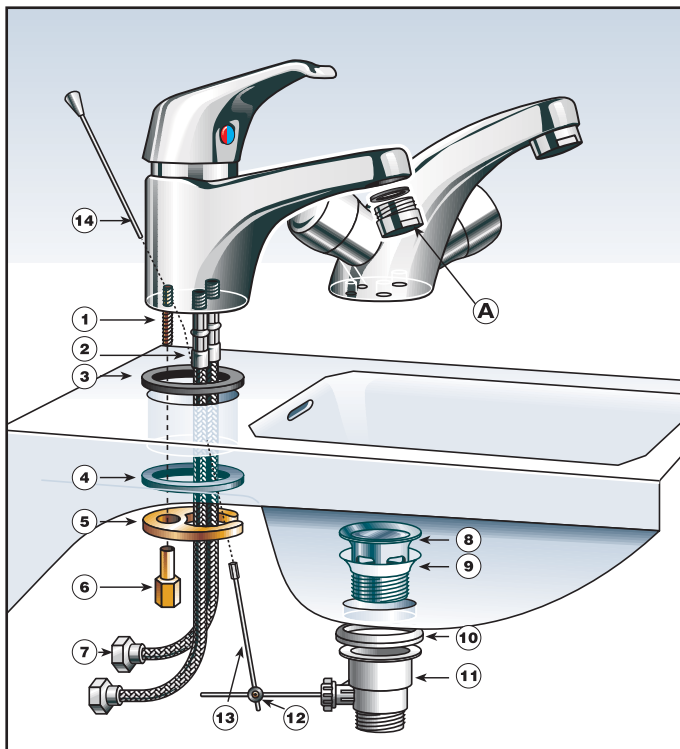
Además, en los laboratorios de FELIU BOET, se realizan la mayoría de estos ensayos como seguimiento de la calidad de su producción.



## PROBLEMAS Y SOLUCIONES

PROBLEMA	EFEECTO	CAUSA	SOLUCIONES
1. El monomando gotea por el florón. Hay una fuga del cartucho por la parte superior (eje)	El cartucho esta lleno de agua y vuelve a entrar más agua en las aperturas y cierres.  Rotura por aprisionamiento de una o más gomas del interior del cartucho.	Golpes de ariete. Utilización con cierres bruscos y rápidos.  Cartucho con poco apriete interior. Suavización con el paso del tiempo y uso.	Cambiar el cartucho.
2. El fregadero fuga por la zona de unión del cuerpo con el caño (por la tuerca).	Rotura de la junta tórica interior.	Exceso de presión en la salida libre por taponamiento del aireador.  Falta de grasa por un arrastre excesivo por agua caliente o años de uso.	Desenroscar la tuerca y cambiar las juntas tóricas del caño.
3. No sale suficiente agua o nada de agua en la lavadora doble salida manguera.	La válvula (soleta) está siempre cerrada. La presión o caudal de agua empuja la válvula hacia abajo manteniéndola cerrada.	La válvula no esta suficientemente fija a la montura, o tiene un desplazamiento que es suficiente para cerrar el paso del agua.	Cambiar la montura.
4. El accionamiento de los volantes de la grifería cerámica va muy duro.	Las monturas cerámicas han perdido suavidad y cuesta moverlas.	Generalmente se pierde suavidad al pasar mucho tiempo sin utilizarse, debido a que se deposita cal en las zonas de giro y la grasa se apelmaza.	Con el agua quitada (sin presión) realizar varios movimientos rápidos en todos los volantes para que la cal que haya se rompa, se retire y la grasa vuelva a fluidificarse y distribuirse bien.
5. Pasa poca agua o ninguna por alguna de las alimentaciones del monomando.	El cartucho está obstruido por suciedad que forma un tapón en alguna de las entradas de agua dentro del cartucho.	Las tuberías llevan abundante suciedad tipo filamentosa (teflón, cáñamo, etc.) que se introduce dentro del cartucho	Quitar el cartucho y limpiar para volver a montar.  Podria ser que la suciedad estuviese en la alimentación del monomando. Por tanto revisar a fondo
6. Fugas en la grifería cerámica.	Fuga continua de agua en cerrado.  Fuga discontinua de agua en cerrado.	Descascarillado de las piezas cerámicas que arrastra el agua.  Rotura de la pared metálica de la montura por la cal del agua.  Obstrucción en los topes de giro de la cerámica por suciedad.	Cambiar la montura y poner filtros en las tuberías para impedir el paso de piedras.  Cambiar la montura. El agua contiene exceso de cal y los parones en el uso facilitan que se forme.  Quitar la presión de agua y realizar varios movimientos para retirar la suciedad.
7. Fugas en la grifería tradicional.	Asiento de latón deformado.  Asiento de latón rajado.  La soleta de goma no asienta bien sobre el asiento.	Agua muy calcárea.  Cambios de presión junto con poca fuerza en el cierre.  Partículas solidas adheridas a la goma en la zona de cierre.	Cambiar la grifería. Es conveniente poner grifería de otro tipo de cierre que no sea latón.  Cambiar la soleta de goma.
8. El inversor baño-ducha no actúa correctamente de forma automática.	El inversor no se sostiene para que pase el agua por la ducha.  El inversor no baja cuando se corta totalmente el paso de agua.	Presión y/o caudal de agua insuficiente (<0.5 bar).  Suciedad o cal adherida al eje que no permite el deslizamiento.	Utilizar la posición de fijación manual del inversor.  Quitar el inversor y limpiar con agua a presión (o incluso un descalcificador).
9. Manchas en los cromados.	Manchas blanquecinas producidas por la acción de la cal.  Manchas de color amarillento producidas por productos que atacan al cromo.	Es frecuente en grifos que han tenido fugas o por falta de limpieza.  Limpieza con productos muy abrasivos tipo salfumán.	Utilizar un producto descalcificador para limpiar los cromados. Nunca tratar de quitar la cal rascando.  Sustituir la pieza afectada o limpiar muy a menudo con un producto descalcificador.
10. Deterioro de los dorados. Aparece un color verdoso.	Levantamiento de la capa de barniz de los dorados y oxidación de la superficie.	Acción de la cal del agua que levanta el barniz ya sea por limpieza infuficiente o por exceso de limpieza con medios abrasivos.	Sustituir la pieza afectada o limpiar muy a menudo con un producto descalcificador.  Seguir atentamente las recomendaciones de limpieza de este tipo de recubrimientos.

# MANUAL TÉCNICO



## 1. Espiga roscada (espárrago):

Roscar y apretar utilizando un destornillador.

## 2. Conexiones a agua fría y caliente:

Roscar a fondo solo con la mano, la junta tórica asegura el cierre.



## 3. Junta superior:

Evitan el deslizamiento y el paso del agua. Actúa de amortiguador.

## 4. Junta inferior:

Para la fijación del grifo.

## 5. Aro fijación (herradura):

Debe introducirse la espiga roscada (espárrago) por el agujero del aro. Permite la fijación mediante la tuerca de apriete (6).

## 6. Tuerca exagonal:

Debe roscarse a la espiga (1) apretando con una llave de tubo.

## 7. Tuerca 1/2" conexión agua caliente y fría:

Roscar a las tomas de agua, caliente a la izquierda y fría a la derecha, utilizando cinta de teflón para su ajuste

## 8. Vaso válvula automática con tapon:

El tapón que efectúa el cierre lleva un tornillo y una tuerca en su parte inferior para regular la altura

## 9. Junta superior estanca:

Deberá introducirse antes de la instalación del vaso, para evitar el paso del agua.

## 10. Junta inferior estanca:

Introducir con el vaso ya instalado.

## 11. Cuerpo válvula automática:

Roscar al vaso apretando a fondo. La varilla deberá situarse en su parte posterior para unir la mediante la brida (14) a la varilla inferior (13).

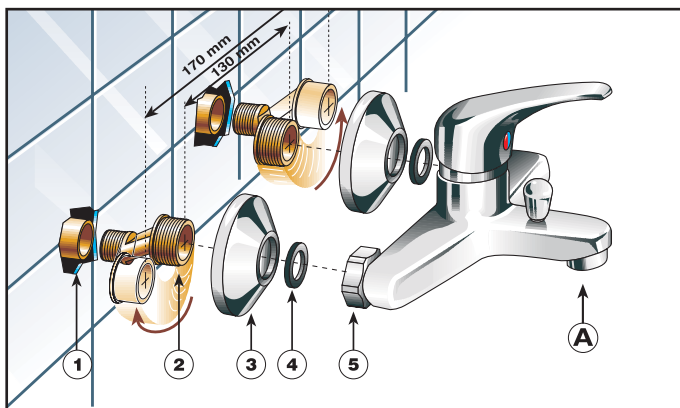
## 12. Brida.

## 13. Varilla inferior:

Deberá roscarse a la varilla superior (14). Efectuar siempre la operación de doblado antes de roscar.

## 14. Varilla superior válvula automática:

Introducir en el agujero situado en la parte posterior del grifo (sólo en el lavabo y bidé). Para evitar las conexiones (2) y antes de su colocación, deberá doblarse buscando la vertical.



## 1. Toma de agua caliente y fría 1/2"

## 2. Excéntrica 1/2"-3/4":

Permite corregir la diferencia de separación entre las tomas de agua (1) y la tuerca de fijación del grifo (5).

## 3. Embellecedor (florón):

Además de embellecer, los florones le ayudarán a esconder las posibles imperfecciones de la pared. Deben roscarse hasta ajustarse a la pared.

## 4. Junta caucho:

Introducirla dentro de la tuerca (5). Permite el cierre y evita la pérdida de agua.

## 5. Tuerca 3/4":

Mediante su apriete conecta el cuerpo a las tomas de agua. Utilizar cinta de teflón para su ajuste.

## LIMPIEZA DE LOS AIREADORES O ESPUMANTES:

Desenroscar el aireador **A** mediante una llave fija. Limpiar bajo un chorro de agua todos los elementos para desprender los productos que arrastra el agua, depositar en un vaso con agua y vinagre durante varias horas para eliminar la cal del agua. Volver a instalar. Para evitar que los residuos que arrastra el agua estropeen el cartucho cerámico, es aconsejable instalar llaves de corte con filtro.

## RECOMENDACIONES DE UTILIZACION

Para su óptimo funcionamiento la presión de la red en la entrada de su vivienda debería estar entre 3 y 5 bar.

Utilizar para su limpieza sólo agua o agua jabonosa, frotando con una bayeta suave y secándola después. De este modo evitará las manchas de cal que después son difíciles de

## EXPOSITORES

Ponemos a disposición de nuestros Distribuidores dos modelos de expositores para nuestra grifería, en tamaños muy estudiados para la mejor adaptación a su decoración y espacio.

- El modelo de sobremesa, es un expositor en madera chapada con soportes desmontables, de doble cara y giratorio. Ocupa un mínimo espacio (50 cm. de giro) y ofrece la posibilidad de presentar 7 modelos de encimera y 3 de pared.

- El modelo de pie, es un expositor en madera chapada con soportes desmontables, que puede colocarse colgado en la pared, o uniendo dos de ellos, con el soporte de pie con ruedas, formando así un expositor de dos caras.

Cada panel permite la exposición de 7 modelos de encimera y 3 modelos de pared.

## DISPLAY STANDS

Our distributors have at their disposal two models of display stands for our bathroom fixtures, in very studied sizes for the best adaptation to its decoration and space.

- The tablecloth model, is a display stand in plywood with detachable supports, of double face and revolving. It occupies a minimum space (50 cm. of turn) and it offers the possibility to present 7 pedestal faucets and 3 wall faucets.

- The big one is also made of plywood and it has detachable supports. It is available in 2 models:

- 1- To be hung on the wall (without wheels). It has just one side.

- 2- To be exposed on the floor: the show stand has two sides, linked by the wheels (like in this picture).

Every side of the show stand allows the exhibition of 3 faucets for wall and 7 pedestal faucets.

## PRÉSENTOIRS

Nous mettons à disposition de nos distributeurs deux modèles de présentoirs pour notre robinetterie, d'une taille très étudiée pour une meilleure adaptation à sa décoration et à son espace.

- Le modèle de dessus de table est un présentoir en bois plaqué avec des supports démontables, à double sens et pivotant. Il occupe un espace minimum (50cm de tour) et offre la possibilité de présenter 3 robinets muraux et de 7 robinets console.

- Le modèle pour le sol est fabriqué en contre plaqué avec des supports démontables. Il est disponible en 2 versions:

- 1- Pour être accroché sur le mur. Un unique panneau.

- 2- Deux panneaux assemblés par des roulettes (comme dans la photo).

Chaque panneau permet la présentation de 3 robinets muraux et de 7 robinets console.

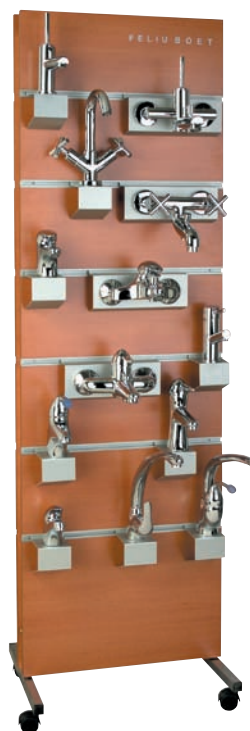


### EXP. 001

Expositor sobremesa.  
Desk display stand.  
Présentoir à poser.



301,55 euros



### EXP. 002

Expositor panel.  
Wall display.  
Présentoir mural.



371,31 euros

### EXP. 003

Expositor doble con ruedas.  
Double panel display unit with casters.  
Double présentoir sur roulettes.



1.131,61 euros

# CONDICIONES

## CONDICIONES GENERALES

**1. Precios.** Los precios de esta tarifa incluyen el embalaje, considerando la mercancía en nuestros almacenes. Para pedidos superiores a 601 Euro se suministrarán a portes pagados. Estos precios no incluyen I.V.A.

**2. Envíos.** Nuestros productos viajan siempre a cuenta y riesgo del destinatario, aún cuando lo hagan a portes pagados, cualquier responsabilidad en relación a averías, deterioros o pérdidas a causa del transporte, así como los retrasos en el envío, deben realizarse al agente transportista.

**3. Plazo de entrega.** Los pedidos se servirán en el plazo más breve de tiempo de acuerdo con nuestras posibilidades de fabricación, pudiéndose hacer en varias entregas, por ello los retrasos no pueden dar motivo a indemnizaciones o reclamación alguna.

**4. Devoluciones.** No se admitirán devoluciones de material sin el permiso oportuno de nuestro Departamento Comercial. No se admitirá ningún material no incluido en la tarifa vigente. Los materiales con defectos producidos fuera de nuestras instalaciones no pueden ser devueltos. Si el embalaje en alguna devolución sufriera algún deterioro, daría lugar a un 20% de depreciación sobre el precio neto a abonar.

**5. Condiciones de pago.** Las facturas serán pagadas al contado o a 60 días fecha factura. La primera expedición a nuevos clientes será contra reembolso o al contado sobre descarga del material. Cualquier retraso en el pago sobre las fechas fijadas dará lugar a la suspensión inmediata de envíos. Los abonos serán considerados al precio de la tarifa en la fecha de compra.

**6. Garantía.** Cubre la sustitución de las piezas que sean reconocidas por nuestro Control de Calidad como defectuosas, siendo inexcusable la presentación del certificado de garantía que acompaña a cada grifería.

**7.** Este catálogo es de carácter informativo. Feliu Boet se reserva el derecho a cambios o modificaciones sin previo aviso.

**8.** Los productos entregados al cliente serán propiedad de Feliu Boet hasta el pago completo de la factura correspondiente.

## GENERAL CONDITIONS

**1. Prices.** The prices of this Catalogue include the packing, considering the merchandise in our stores. For orders over 601 Euros we supply free of charge. These prices do not include VAT

**2. Shipments:** our products travels always with risk for the customer, even when they do it free of charge, any responsibility relating to damages, deterioration or losses by the transport, including the delays in the shipment, they should be carried out with the transport agent.

**3. Delivery time:** the orders will be served in the briefest time according to our possibilities of production, being able to do it in several deliveries, because of it the delays cannot give motive to compensations or any claim

**4. Returns:** we do not accept returns of material without the oportune permission of our Commercial Department. We do not accept refunds of material not included in the Catalogue in vigour. The materials with defects produced out of our installations cannot be returned. If the packing of the material returned is deteriorated, we will reduce 20% over the net price to credit.

**5. Payment conditions:** The invoices will be paid cash or at 60 days date invoice. The first order of new customers will be sent cash on delivery, or by on discharge of material. Any delay in the payment will suppose the immediate suspension of new shipments. The payment the material returned will be at the same price that was bought.

**6. Guarantee:** Covers the replacement of the pieces that are recognized by our quality control as faulty, being necessary the presentation of the certificate of guarantee included in all our products.

**7.** This catalogue is informative. Feliu Boet has the right to do any change or modification without warning.

**8.** The products delivered to the customer will be property of Feliu Boet until the complete payment of the corresponding invoice.

## CONDITIONS GÉNÉRALES

**1. Prix.** Les prix de ce tarif incluent l'emballage au départ de notre usine et s'entendent hors taxe. Les commandes supérieures à 610 Euros seront livrées franco de port.

**2. Envoi.** Nos marchandises voyagent toujours au risque du destinataire, même si la marchandise est livrée franco de port. La responsabilité provenant d'une avarie, détérioration ou perte imputable transporteur ainsi qu'un retard de livraison, devra être directement réglée avec le transporteur.

**3. Délai de livraison.** Les commandes seront livrées dans le meilleur délai en tenant compte de nos possibilités de fabrication et pourront faire l'objet de livraisons fractionnées. Les retards associés ne pourront donner lieu à aucune indemnisation ou réclamation.

**4. Retour de marchandises.** Aucun retour de marchandises ne sera accepté sans l'accord préalable de notre service commercial. Nous n'accepterons aucun matériel ne figurant plus dans notre catalogue en vigueur. La marchandise présentant un défaut survenu en dehors de notre usine ne pourra nous être retournée. Si l'emballage nous revenait détérioré, ceci donnerait lieu à une dépréciation de 20% sur le prix net de l'avoir.

**5. Conditions de paiement.** Les factures seront payées au comptant ou à 60 jours date de facture. Le premier envoi à des nouveaux clients sera réalisé contre remboursement ou au comptant lors du déchargement de la marchandise. Tout retard de paiement provoquera la suspension immédiate des envois. Les avoirs seront calculés selon le tarif de la facture concernée. Les produits livrés au client resteront propriété de Feliu Boet jusqu'au paiement complet de la facture correspondante.

**6. Garantie.** Couvre le remplacement des pièces reconnues défectueuses par notre service qualité. Il est indispensable de présenter le bon de garantie qui accompagne chaque robinetterie.

**7.** Ce catalogue a un caractère d'information. Feliu Boet se réserve le droit de changer ou modifier son contenu sans préavis.

**8.** Les produits livrés au client seront propriété de Feliu Boet jusqu'au paiement complet de la facture correspondante.



